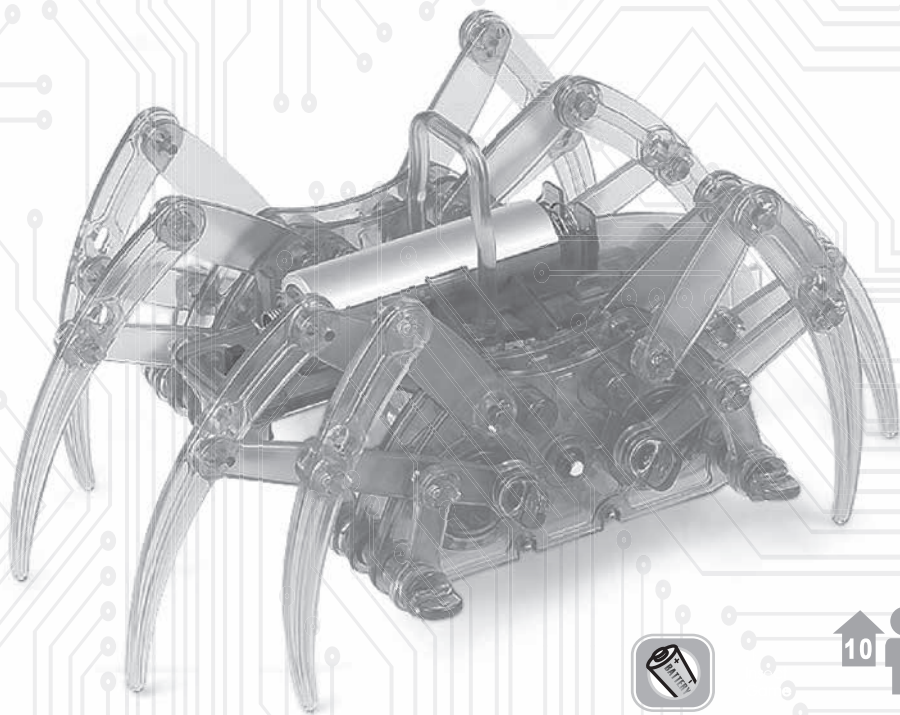


# PAVOUK PAVÚK

**Návod a sestavení**  
**Návod a zostavenie**



**POSTAVTE SI SVÉHO VLASTNÍHO ROBOTA!**  
**POSTAVTE SI SVOJHO VLASTNÉHO ROBOTA!**

## 🔧 Představení výrobku

## Predstavenie výrobku

Solární robotický pavouk s 8 ohebnými nohama. Robot se pohybuje jako opravdový pavouk.

Existují 2 způsoby montáže pro změnu délky kroku a chůze pavouka.

Děti mohou zažít radost z úspěchu při sestavování, která jim může pomoci v rozvoji dovedností a inteligence.

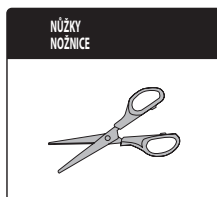
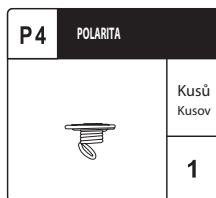
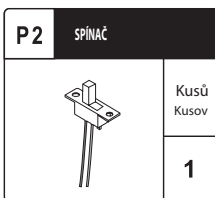
Solární robotický pavouk s 8 ohybnými nohama. Robot sa pohybuje ako skutočný pavúk.

Existujú 2 spôsoby montáže na zmenu dĺžky kroku a chôdze pavúka.

Deti môžu zažiť radosť z úspechu pri zostavovaní, ktorá im môže pomôcť v rozvoji zručností a inteligencie.

## 🔧 Mechanické části a nástroje, které budete potřebovat

## Mechanické části a nástroje, ktoré budete potrebovať

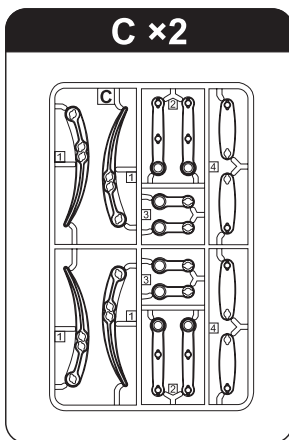
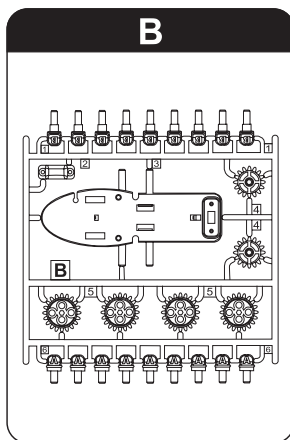
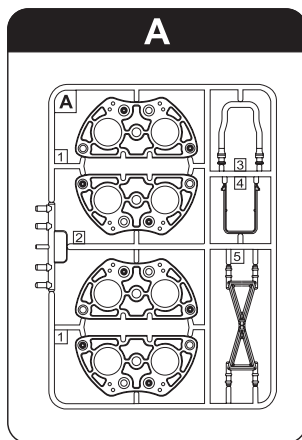


## 🔧 Plastové části:

Vystříhnete plastové části tak, jak je ukázáno na obrázku.

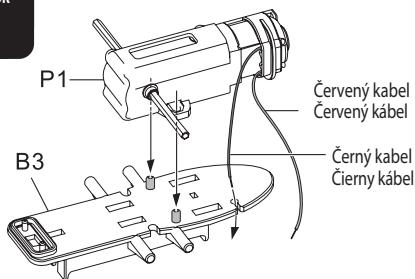
## Plastové části:

Vystrihnite plastové části tak, ako je ukázané na obrázku.



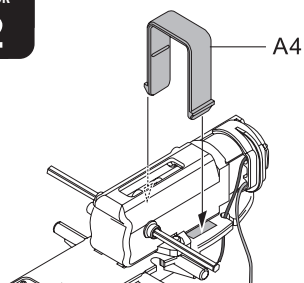
KROK

**1**



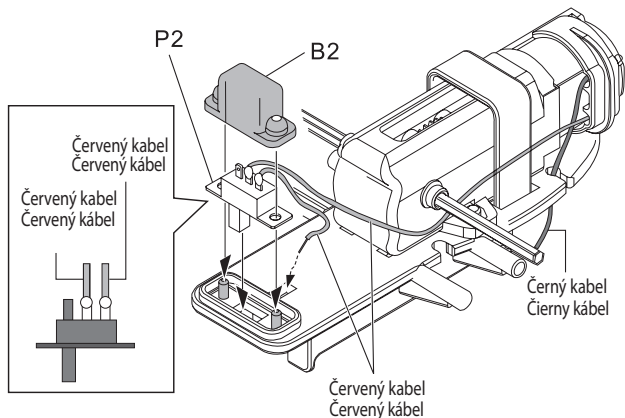
KROK

**2**



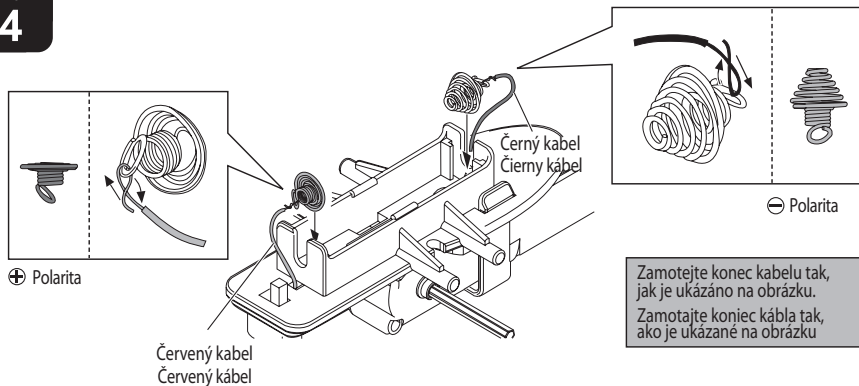
KROK

**3**



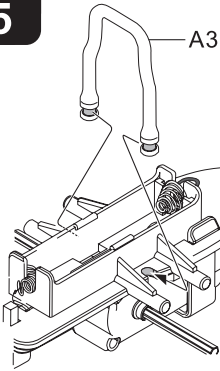
KROK

**4**



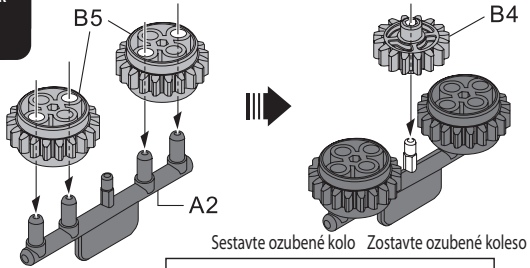
KROK

5



KROK

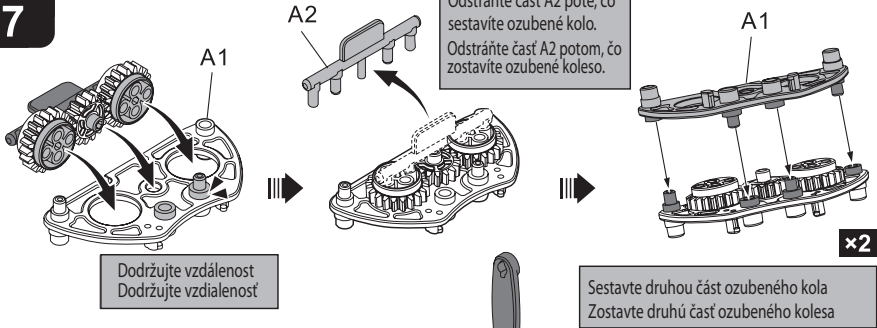
6



Sestavte ozubené kolo Zostavte ozubené koleso

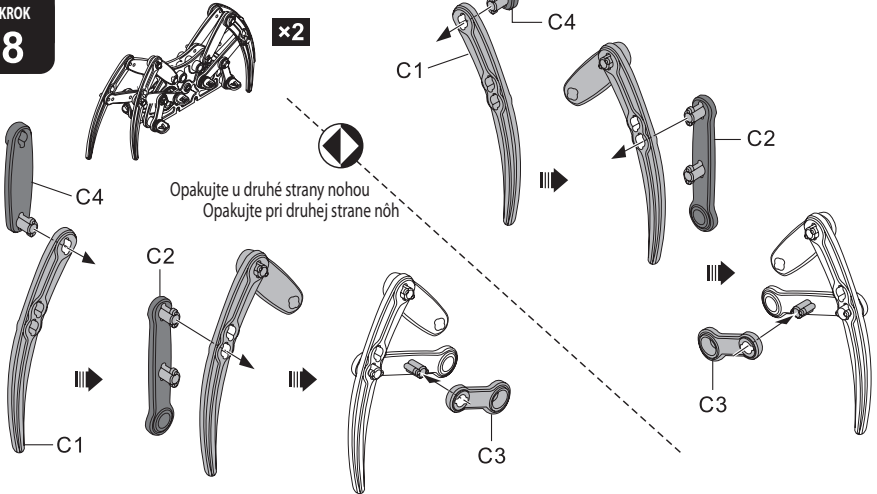
KROK

7



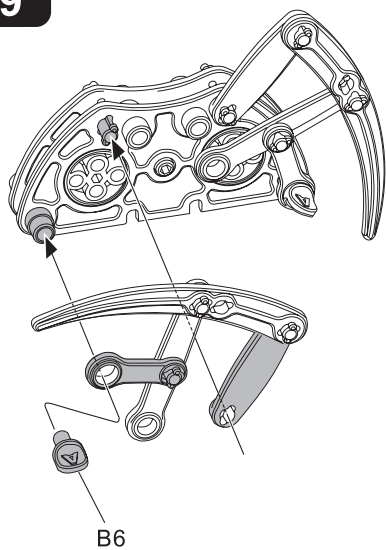
KROK

8



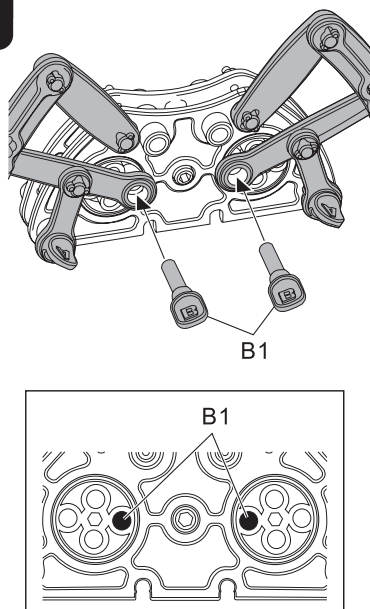
KROK

9



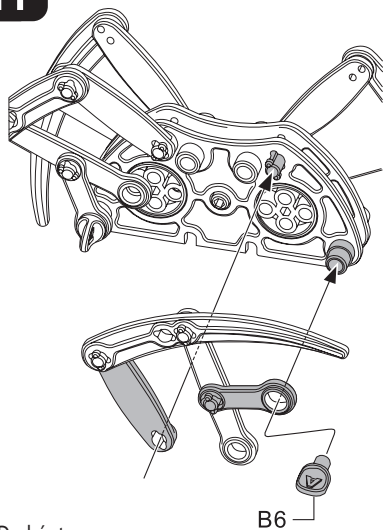
KROK

10



KROK

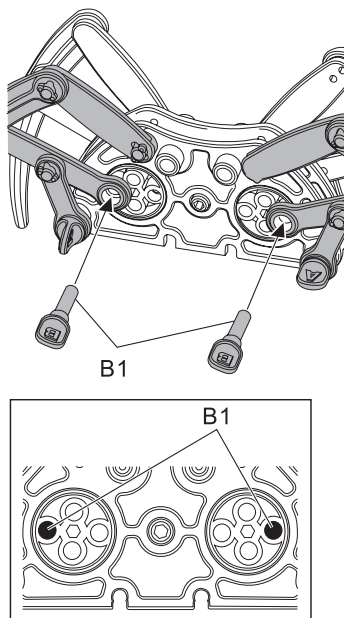
11



Druhá strana

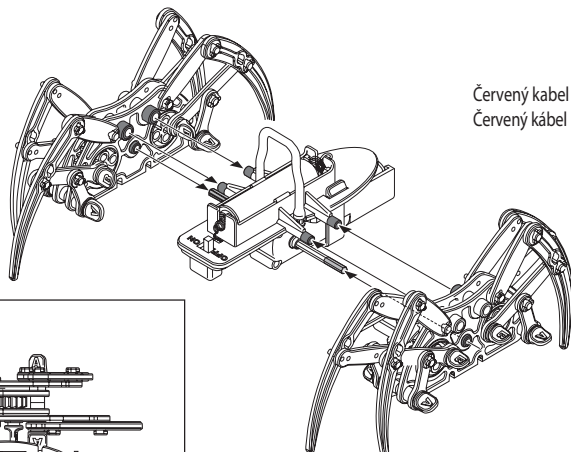
KROK

12



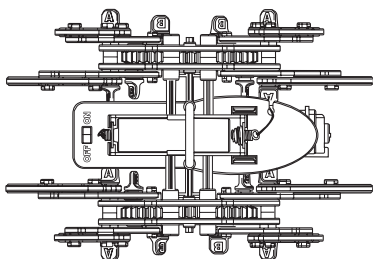
KROK

13



Červený kábel  
Červený kábel

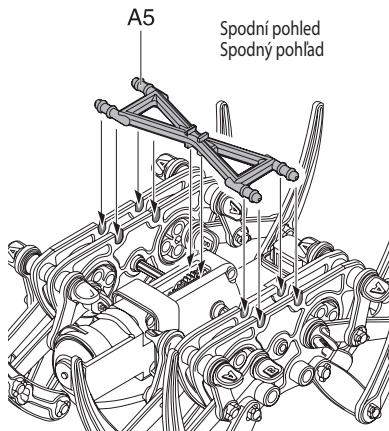
Pohľad shora Pohľad zhora



levé a pravé nohy jsou identické  
lavé a pravé nohy sú identické

KROK

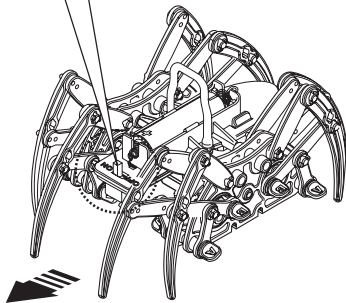
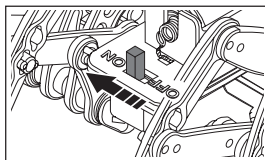
14



A5

Spodní pohled  
Spodný pohľad

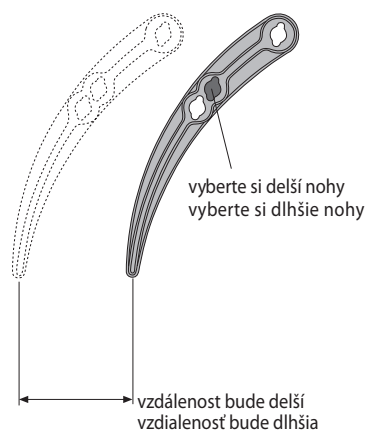
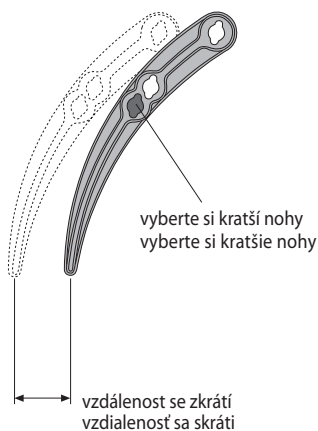
Jak robota ovládat  
Ako robota ovládať



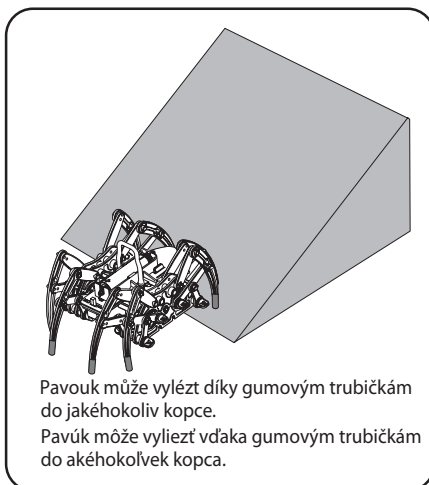
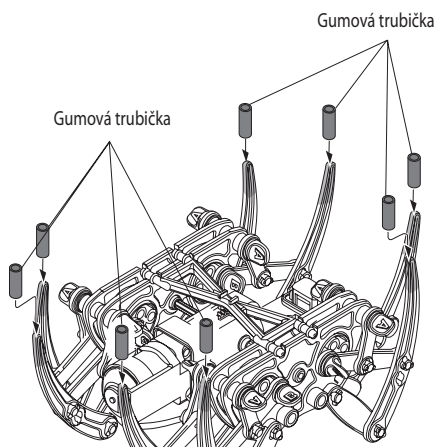
Sepněte spínač do pozice ON (ZAPNUTO) a pavúk začne pohybovať nohami.  
Zopnite spínač do pozície ON (ZAPNUTE) a pavúk začne pohybovať nohami.

**Změňte délku nohou tak, jak je ukázáno na obrázku.**

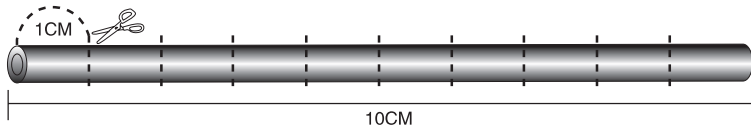
**Zmeňte dĺžku nôh tak, ako je znázornené na obrázku.**



**Vložení gumové trubičky**



Rozstříhejte gumovou trubičku na 8 stejných částí a připevněte k nohám.  
Rozstrihajte gumovú trubičku na 8 rovnakých častí a pripievňte k nohám.





SPARKYS s.r.o., Hráského 2231/25,  
148 00 Praha 4 - Chodov,  
[www.sparkys.cz](http://www.sparkys.cz)

CZ:

Použitá elektrozařízení, nesprávně vyřazovaná s běžným odpadem, mohou vážně narušit životní prostředí. Po čase se z nich uvolňují škodlivé látky, zejména tzv. těžké kovy, které mohou znečistit půdu nebo spodní a povrchové vody a mají prokazatelně škodlivý vliv na lidské zdraví. Symbol přeškrtnuté podtržené popelnice na produktu nebo balení označuje elektrozařízení, dovezená nebo vyrobená po 13.8.2005 a rovněž označuje, že tento výrobek nesmí být vyhozen do komunálního odpadu. Povinností uživatele je předat jakékoli upotřebená elektrozařízení na předem určené sběrné místo pro recyklaci elektrických a elektronických zařízení. Další informace o možnostech odevzdání odpadu k recyklaci získáte na webových stránkách kolektivního systému [www.asekol.cz](http://www.asekol.cz) nebo v obchodě, kde jste produkt zakoupili. Zařízení odevzdávejte nedemontované, kompletní, aby z něj neunikaly nebezpečné látky.

SK:

Použitá elektrozaariadenia, nesprávne vyhadzované s bežným odpadom, môžu vážne narušiť životné prostredie. Po čase sa z nich uvoľňujú škodlivé látky, najmä tzv. ťažké kovy, ktoré môžu znečistiť pôdu alebo spodné a povrchové vody a majú preukázateľne škodlivý vplyv na ľudské zdravie. Symbol přeškrtnutej podčiarknutej nádoby na odpad na produkte alebo balení označuje elektrozaariadenia, dovezené alebo vyrobené po 13. 8. 2005 a tiež označuje, že tento výrobok nesmie byť vyhodенý do komunálneho odpadu. Povinnosťou užívateľa je odovzdať akékoľvek opotrebované elektrozaariadenia na vopred určené zberné miesto na recykláciu elektrických a elektronických zariadení. Ďalšie informácie o zberných miestach na recykláciu získate u kolektívneho systému SEWA, a.s. (Kontakty nájdete na webových stránkach <http://www.erp-recycling.sk>) alebo v obchode, kde ste produkt zakúpili. Zariadenie odovzdávajte nedemontované, kompletné, aby z neho neunikali nebezpečné látky.

CZ:

Bezpečnost baterii.  
Výrobek na baterie – informace o podmínkách bezpečného provozu  
Nenabíjejte baterie, které k tomu nejsou určeny.  
Nekombinujte různé typy baterii. Nekombinujte nové a použité baterie.  
Při vkládání baterii dodržujte správnou polaritu.  
Vybité baterie vyjměte ihned z hračky.  
Nezkratujte napájecí svorky.  
Výměnu baterii smí provádět pouze dospělá osoba.  
Pokud hračku nepoužíváte, vyjměte z ní baterie.  
Používejte pouze typy baterii doporučené výrobcem.  
Nedoporučujeme používat nabíjecí baterie, mohli by se tím snížit výkon hračky.  
Výrobce doporučuje používat pouze alkalické baterie.  
Nabíjecí baterie nabíjejte pouze pod dohledem dospělé osoby.  
Než začnete dobíjet baterie, vyjměte je z přístroje.  
Chraňte před vysokými teplotami, prachem, pískem a vodou.

SK:

Bezpečnosť batérií.  
Výrobok na batérie - informácie o podmienkach bezpečnej prevádzky  
Nenabíjajte batérie, ktoré na to nie sú určené.  
Nekombinujte rôzne typy batérií.  
Nekombinujte nové a použité batérie.  
Pri vkladaní batérií dodržujte správnu polaritu.  
Vybité batérie vyberte ihneď z hračky.  
Neskratujte napájacie svorky.  
Výmenu batérií smie vykonávať len dospelá osoba.  
Ak hračku nepoužívate, vyberte z nej batérie.  
Používajte len typy batérií odporúčané výrobcem.  
Neodporúčame používať nabíjacie batérie, mohol by sa tým znížiť výkon hračky.  
Výrobca odporúča používať iba alkalické batérie.  
Nabíjacie batérie nabíjajte len pod dohľadom dospeljej osoby.  
Skôr ako začnete dobíjať batérie, vyberte ich z prístroja.  
Chraňte pred vysokými teplotami, prachom, pieskom a vodou.

