

12
V1

SOLÁRNÍ & HYDRAULICKÁ

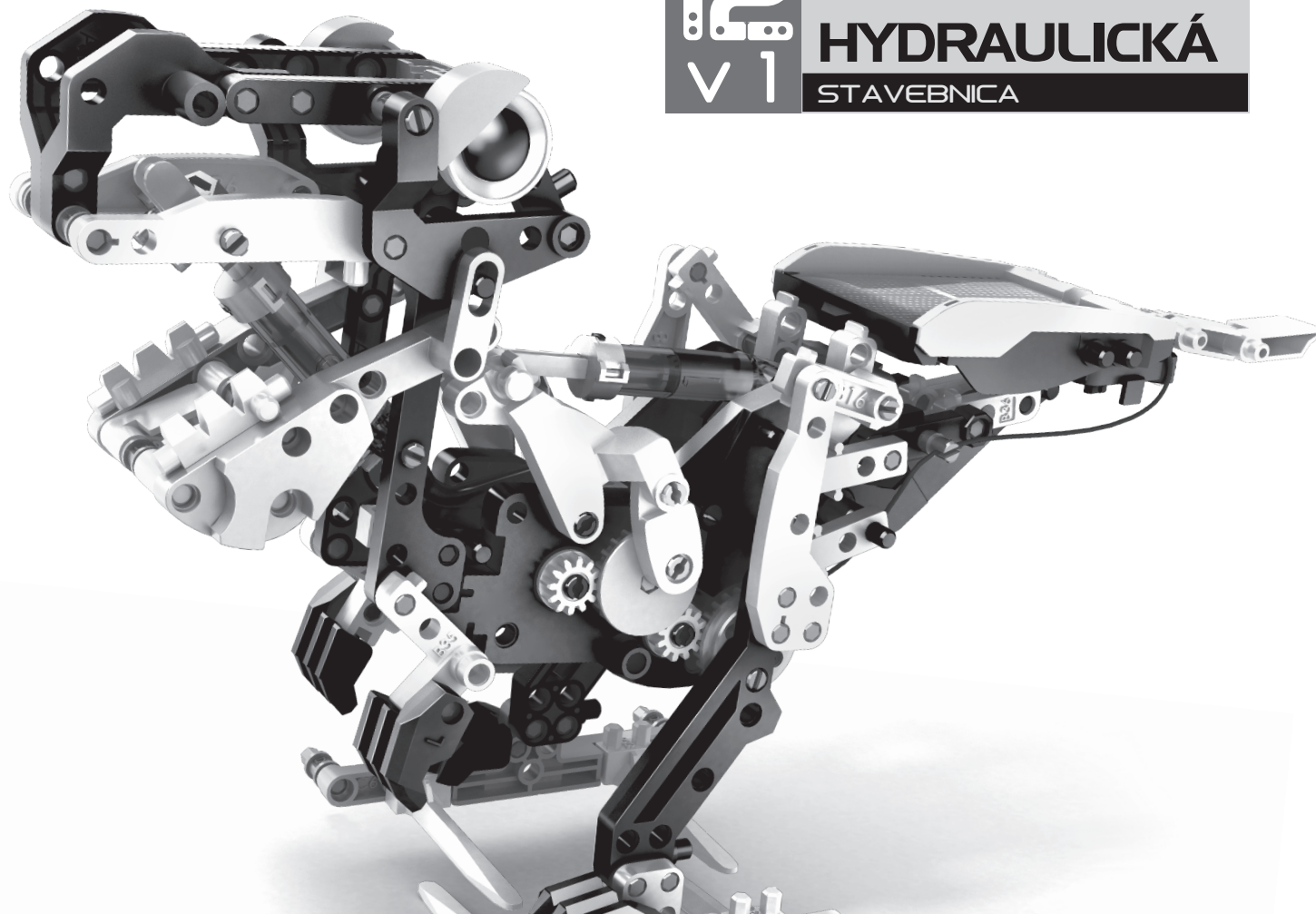
STAVEBNICE

44CI-618

12
V1

SOLÁRNA & HYDRAULICKÁ

STAVEBNICA



SEZNAM/ZOZNAM

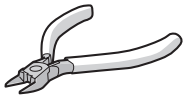
Představení/Predstavenie výrobku	1	12 režimů robota	
Potřebné/Potrebné nástroje	1	(1) Terénní vůz / Terénny voz	8
Mechanické součástky/súčiastky	1	(2) Zdvížený/Zdvihací vozík	11
Plastové součástky/súčiastky	1	(3) Opice/Opica	13
Mechanické sestavení/zostavenie		(4) Pštros	16
Sestavení solárního / Zostavenie solárneho modulu	2	(5) Bagr/Bager	20
Sestavení převodovky / Zostavenie prevodovky	2	(6) Škorpión	24
Testování převodovky / Testovanie prevodovky	4	(7) Páníček a pes	28
Sestavení očí a pařátů / Zostavenie očí a pazúrov	4	(8) Slon	31
Sestavení hydraulického / Zostavenie hydraulického modulu	4	(9) Buggy	34
Testování/Testovanie hydraulického modulu	6	(10) Krokodýl/Krokodíl	38
Upozornění!!! / Upozornenie!! - Hydraulický modul	6	(11) Pterosaurs	43
Sestavení/Zostavenie úložného boxu	7	(12) T-Rex	49
Tipy: Rozložení plastových součástek / Rozloženie plastových súčiastok	8		

Představení výrobku / Predstavenie výrobku

ROBOT na solární a hydraulický pohon se dokáže transformovat do dvanácti různých zvířat a mechanických robotů. Každý z modelů je jedinečný a vybavený mnoha funkčními a biomotorickými pohyby. Robota můžete přeměnit z lezoucí opice na krokodýla s otevíracími čelistmi, Tyranosaura Rexe, běžícího pštrosa, útočícího škorpióna a několik dalších. Díky kombinaci obou pohonných sil se tyto roztomilé roboty mohou snadněji pohybovat a zároveň dětem umožňují vzdělávat se zábavnou a kreativní formou hry. Solární a hydraulický robot 12v1 je navržen tak, aby se děti jeho prostřednictvím seznámily s výhodami alternativní energie a získaly základní vědomosti v oblasti těchto technologií. Výrobek je poháněn díky napájení sluncem a vodou, proto nepotřebuje žádné baterie. Robot se může pohybovat na přímém slunečním světle, takže si s ním děti mohou hrát venku a s jeho pomocí prozkoumávat okolní svět. Jedinečný vzhled a pohyb modelů připomínají živé živočichy s jejich charakteristickými rysy, jako například sloní chobot nebo křídlo pterosaurů. Během hry s tímto úžasným robotem mohou děti pozorovat jednotlivé rysy a budou schopné si uvědomit, jak fungují. A co víc, zkuste využít vlastní nekonečnou představivost k sestavení zcela nového druhu, jedinečného a úžasného robota!

ROBOT na solární a hydraulický pohon sa dokáže transformovať do dvanásť rôznych zvierat a mechanických robotov. Každý z modelov je jedinečný a vybavený mnohými funkčnými a biomotorickými pohybmi. Robota môžete premeniť z lezúcej opice na krokodýla s otváracími čeľusťami, Tyranosaura Rexa, bežiacieho pštrosa, útočiacieho škorpióna a niekoľko ďalších. Vďaka kombinácii oboch pohonných síl sa tieto roztomilé roboty môžu ľahšie pohybovať a zároveň deťom umožňujú vzdelávať sa zábavnou a kreatívnou formou hry. Solárny a hydraulický robot 12v1 je navrhnutý tak, aby sa deti jeho prostredníctvom oboznámili s výhodami alternatívnej energie a získali základné vedomosti v oblasti týchto technológií. Výrobok je poháňaný vďaka napájaniu slnkom a vodou, preto nepotrebuje žiadne batérie. Robot sa môže pohybovať na priamom slnečnom svetle, takže si s ním deti môžu hrať vonku a s jeho pomocou preskúmať okolitý svet. Jedinečný vzhľad a pohyb modelov pripomínajú živé živočichy s ich charakteristickými črtami, ako napríklad sloní chobot alebo kridlo pterosauru. Počas hry s týmto úžasným robotom môžu deti pozorovať jednotlivé rysy a budú schopné si uvedomiť, ako fungujú. A čo viac, skúste využiť vlastnú nekonečnú predstavivosť k zostaveniu úplne nového druhu, jedinečného a úžasného robota!

Potřebné/Potrebne nástroje



Štípačky/Štiepačky



Šroubovák/Skrutkovač





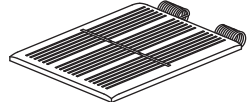


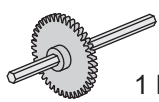



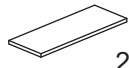
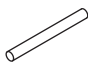


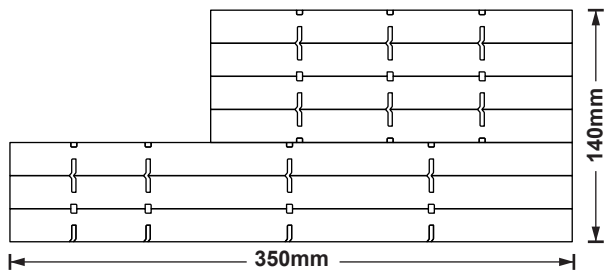


Kelímek/Téglik a voda



Papírové utěrky / Papierové utierky

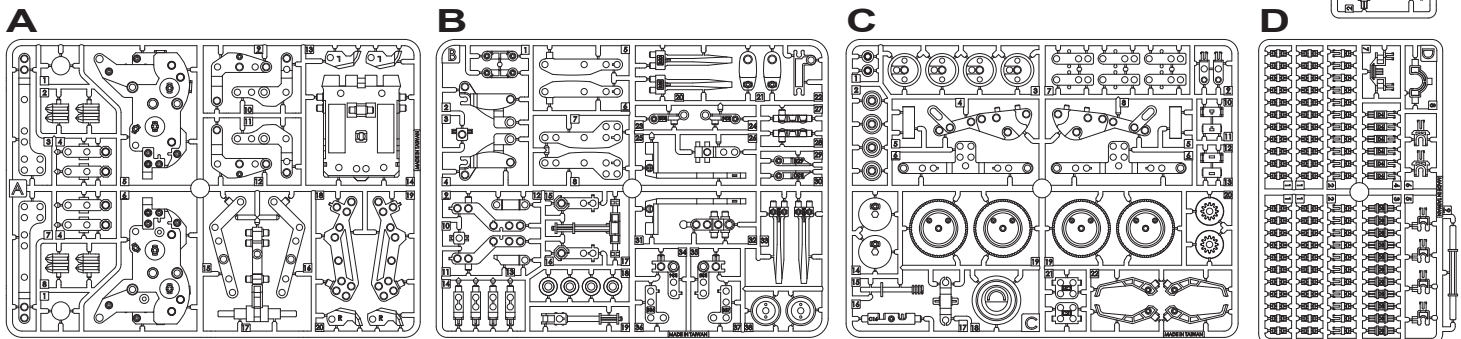
Mechanické součástky/súčiastky

! Výrobek obsahuje funkční hroty a ostré části / Výrobok obsahuje funkčné hroty a ostré časti.

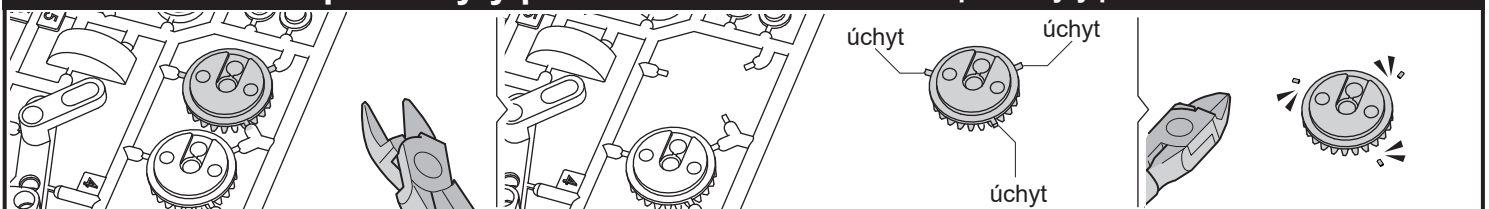
S1	Motor s konektory / s konektormi	S2	Solární/Solárny panel s pružinami	S3	Hadička (15cm)						
 Don't connect the wires to the mains.	 1 ks	 1 ks		 1 ks							
S4	Pastorek (žlutý/žltý)	S5	Ozubené kolo s hřídelí / koleso s hriadelou	S6	Ozubené kolo/koleso (červené)	S7	Ozubené kolo/koleso (zelené)	S8	Šroubek se závit / Skrutka so závitom	S9	Houbička/Hubka
 1 ks	 1 ks	 1 ks	 2 ks	 2 ks	 2 ks						
S10	Kruhová hřídel/hriadel	S11	Provázek/Povrázok	S12	Víčko/Viečko (červené)	S13 Rozdělovník pro úložný box / Rozdeľovník pre úložný box					
 1 ks	 1 ks	 2 ks									
S14	Sáček s olejem / Vrečko s olejom										
 1 ks	 Nedotýkej se oleje, když připevňuješ hadičku. / Nedotýkaj sa oleja, keď pripieňuješ hadičku.										

Plastové součástky/súčiastky

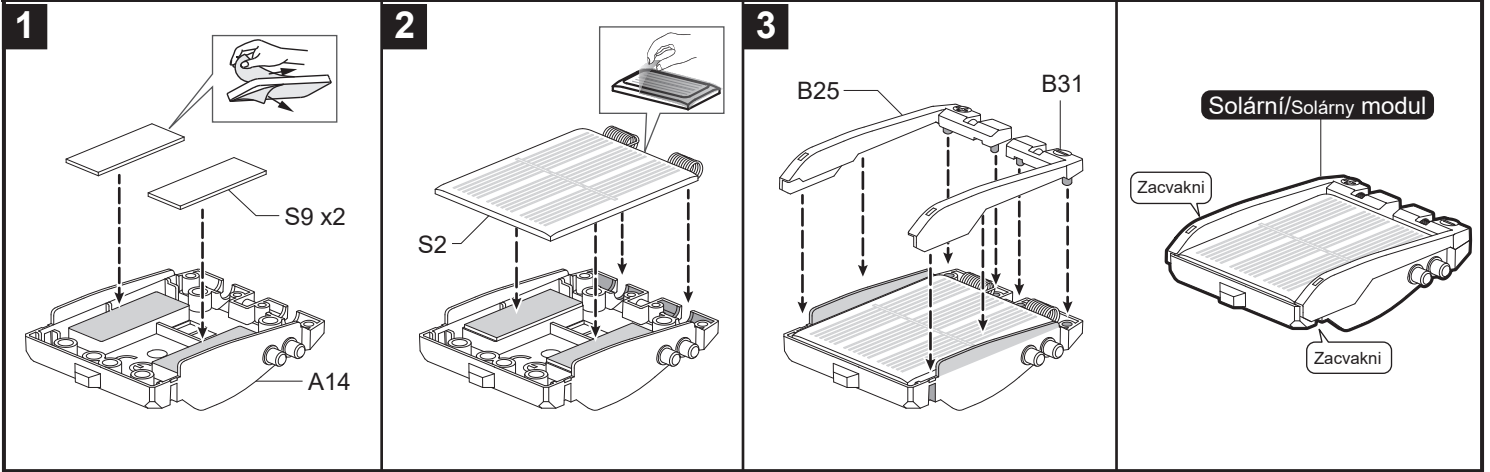
! Odštíhuj součástky postupně, podle potřeby – nikdy ne předem. / Odštiepaj súčiastky postupne, podľa potreby - nikdy nie vopred.



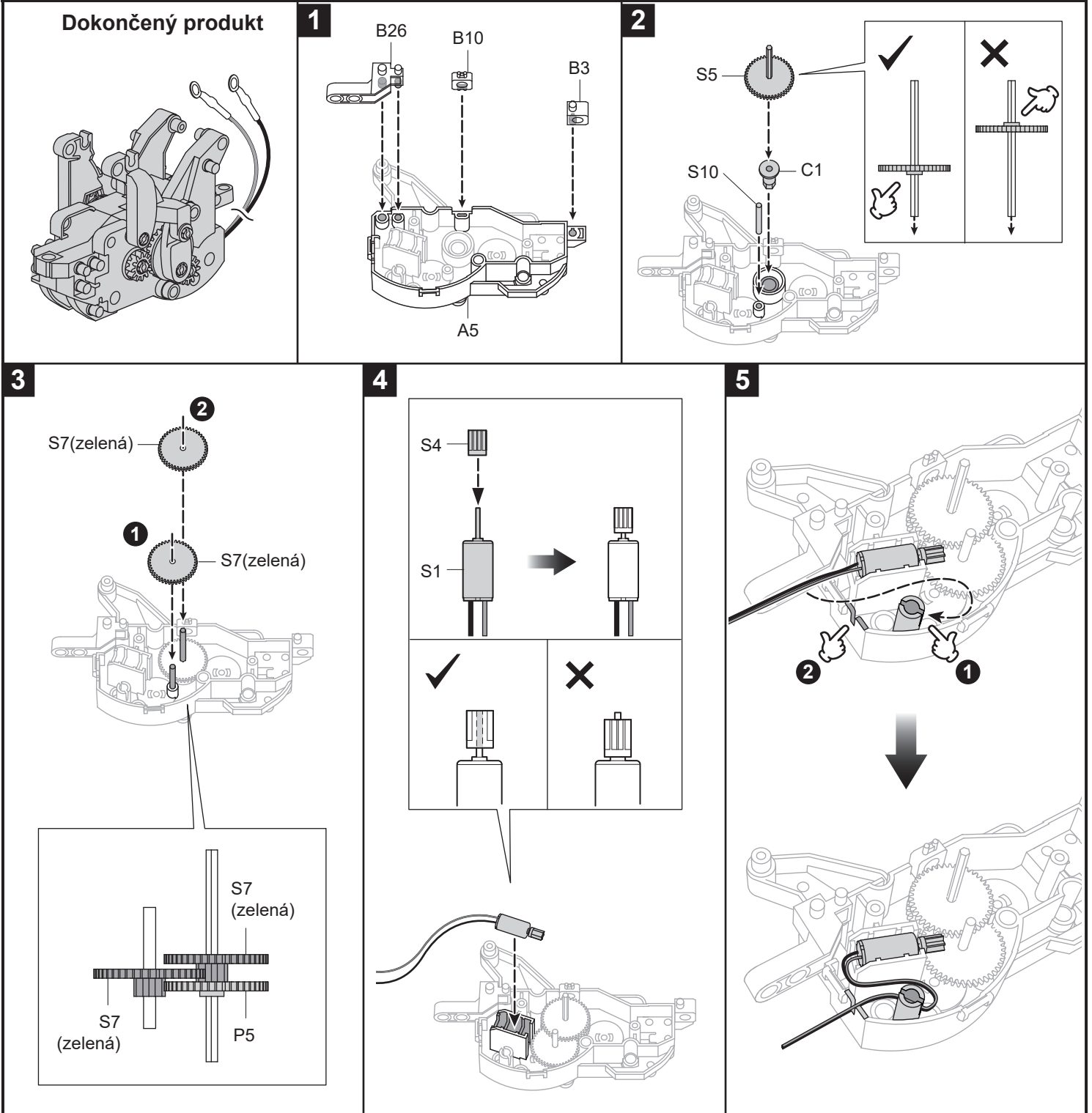
TIP: Odštipni úchyty před sestavováním / Odštiepni úchyty pred zostavovaním

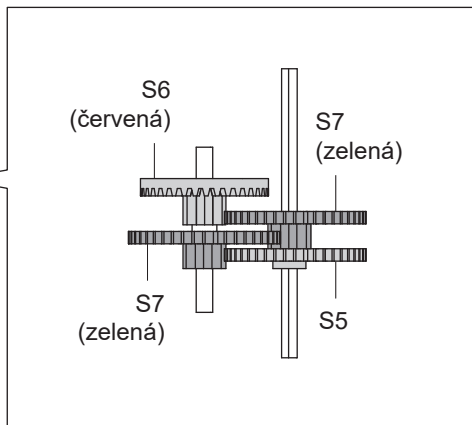
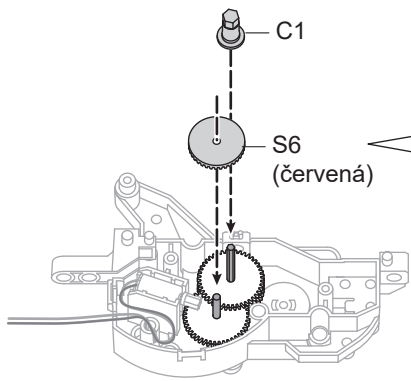
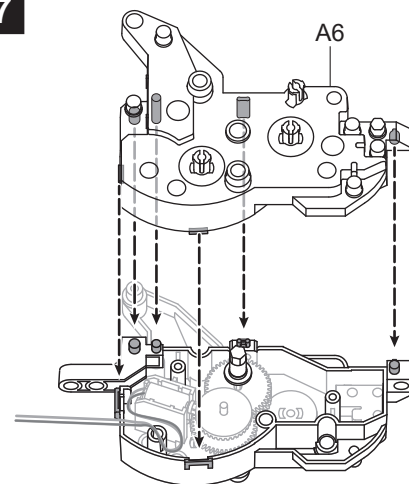
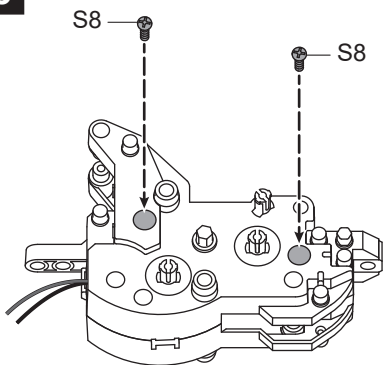
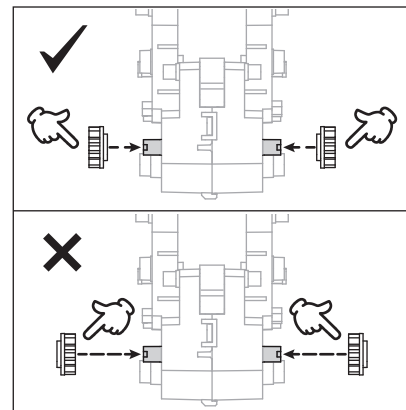
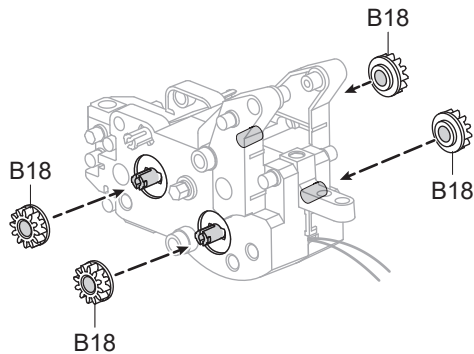
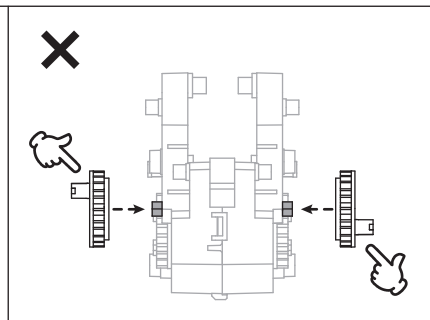
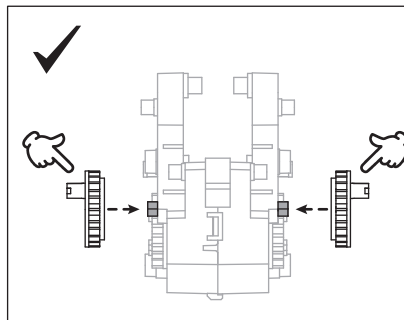
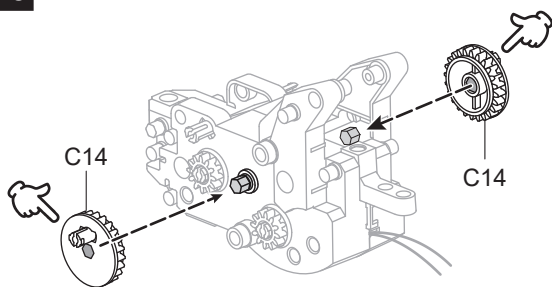
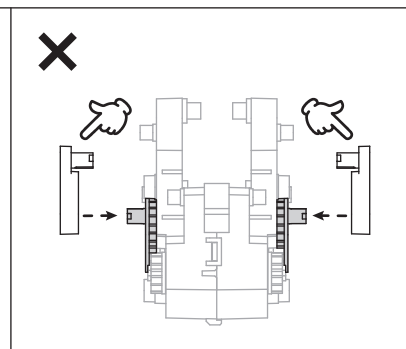
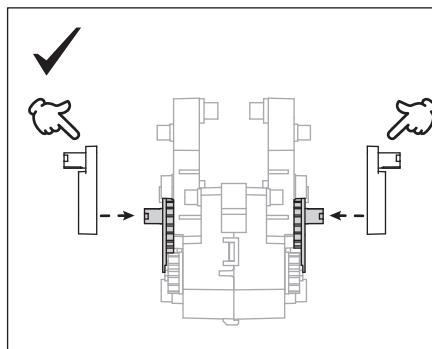
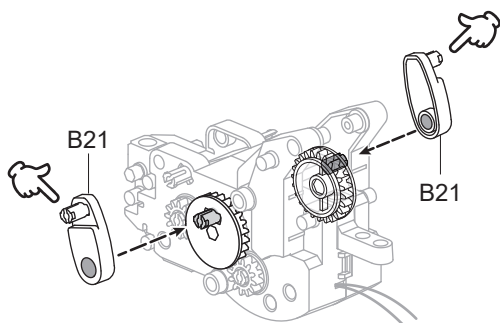
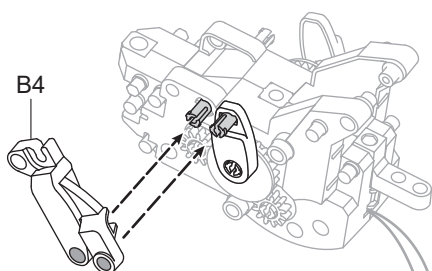
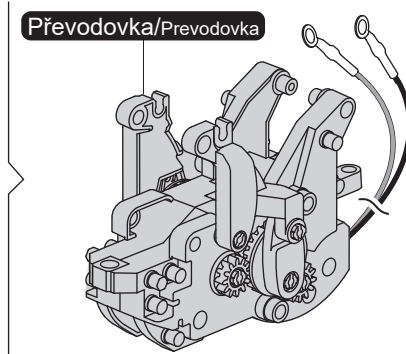
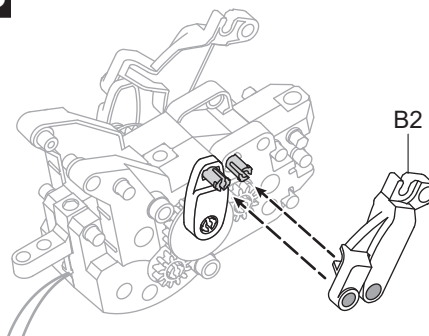


Sestavení solárního modulu / Zostavenie solárneho modulu



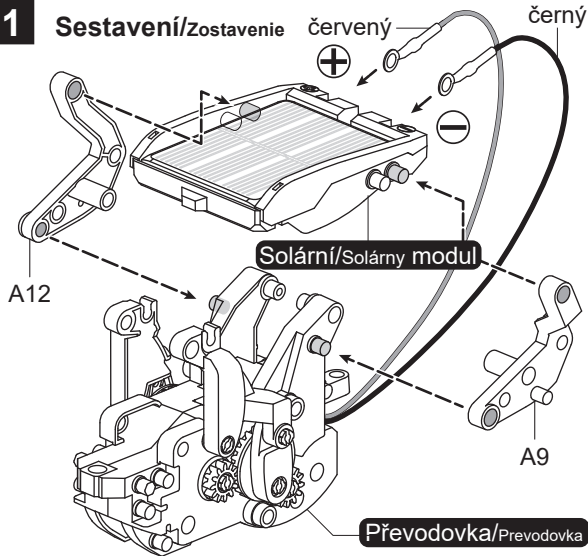
Sestavení převodovky / Zostavenie prevodovky



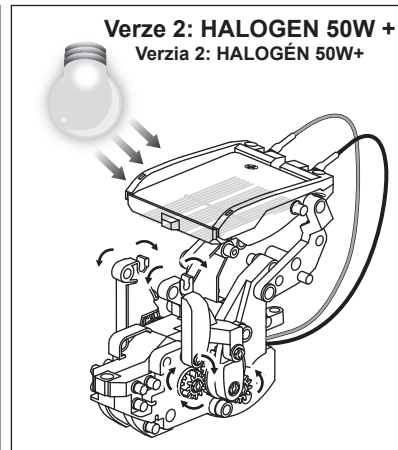
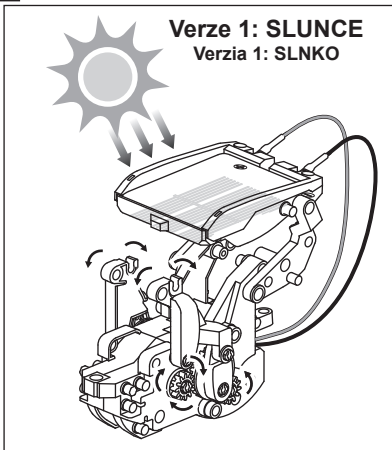
6**7****8****9****10****11****12****13**

Testování převodovky / Testovanie prevodovky

1 Sestavení/zostavenie

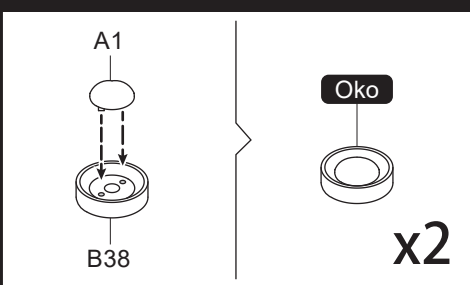


2 Testování/Testovanie

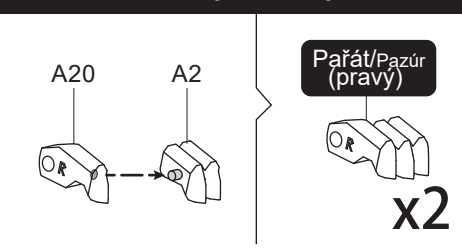


Pokud převodovka nefunguje, vrať se na str. 2—3 a zkontroluj správnost sestavení.
Ak prevodovka nefunguje, vrať sa na str. 2—3 a skontroluj správnosť zostavenia.

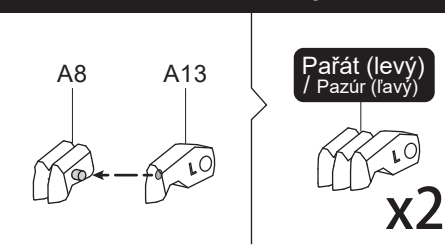
Sestavení očí / Zostavenie očí



Sestavení pravého pařátu / Zostavenie praveho pazúra



Sestavení levého pařátu / Zostavenie ľavého pazúra

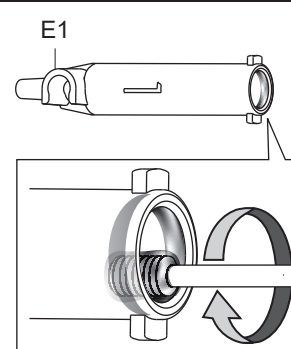
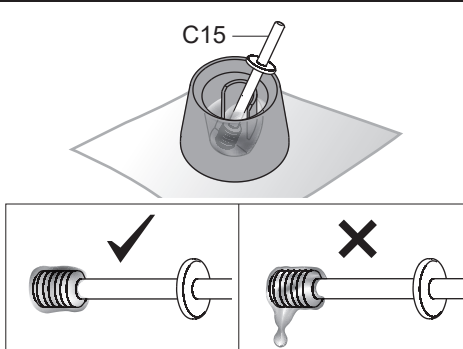


Sestavení hydraulického modulu / Zostavenie hydraulického modulu

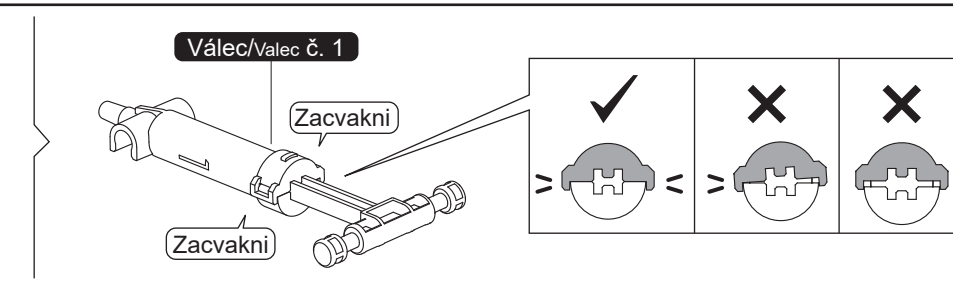
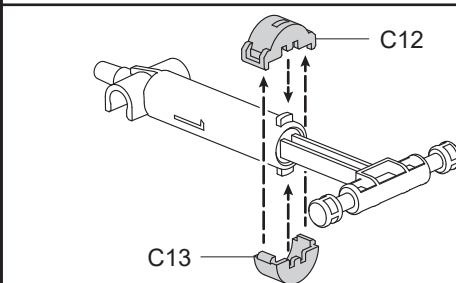
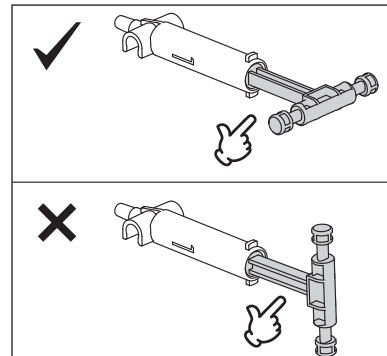
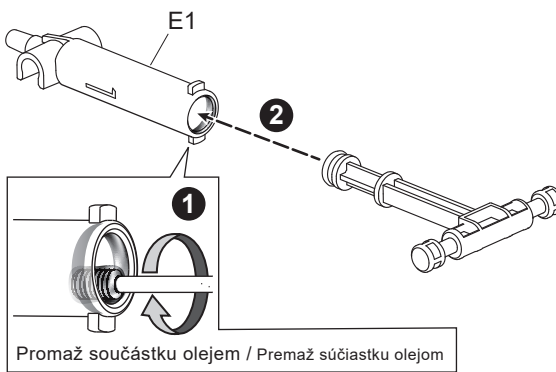
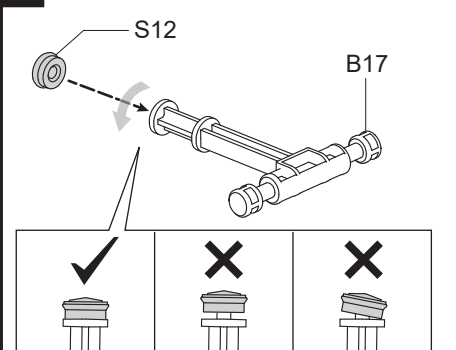
1 Jak promazat součástky / Ako premazať súčiastky



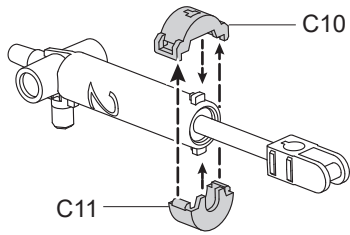
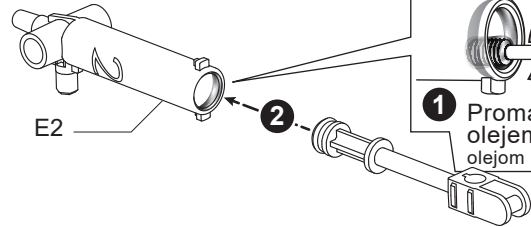
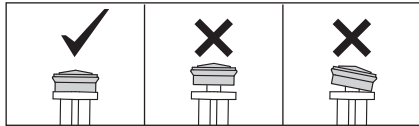
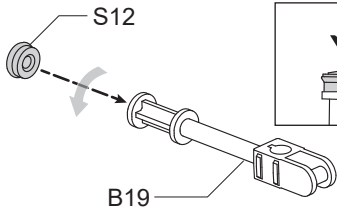
Nevylíj z nádoby C18 ani kapku oleje. Udržuj celý jeho obsah.
/ Nevylíj z nádoby C18 ani kvapku oleja. Udržuj celý jeho obsah.



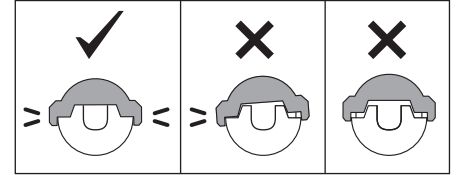
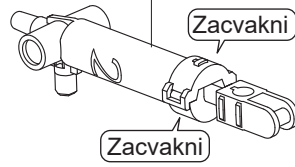
2 Složení válce / Zloženie valca č. 1



3 Složení válce / Zloženie valca č. 2



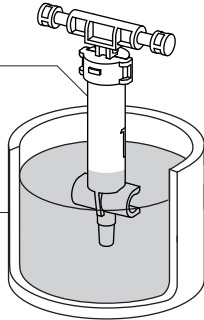
Válec/Valec č. 2



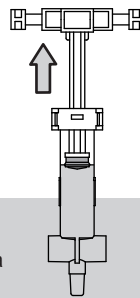
4 Jak naplnit vodou válec / Ako naplniť vodou valec č.1

Válec/Valec č. 1

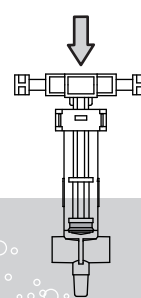
Kelímkem/Téglik a voda



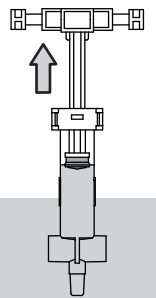
1 Vytáhní píst až nahoru. / Vytiahni piest až hore.



2 Zatlač píst až nadoraz. / Zatač piest až nadoraz.



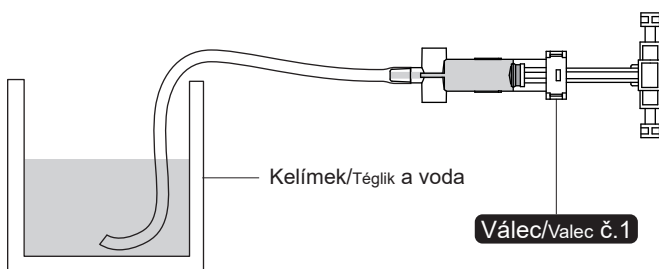
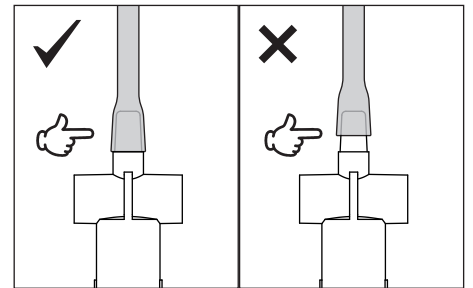
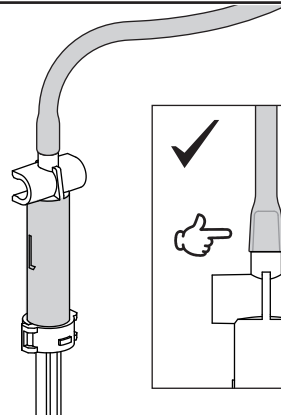
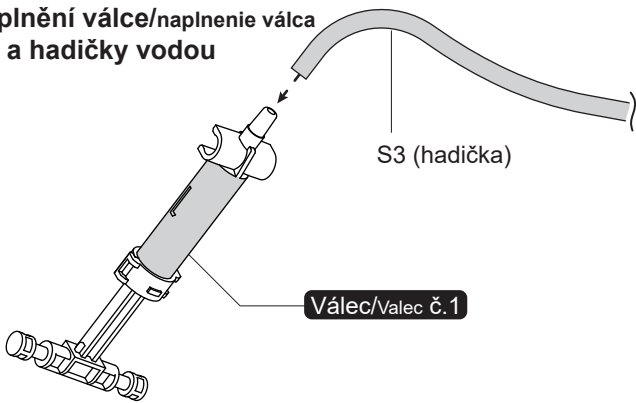
3 Zopakuj 2 3 pro naplnění válce vodou / pre naplnenie válca vodou



5 Naplnění válce/naplnenie válca č.1 a hadičky vodou

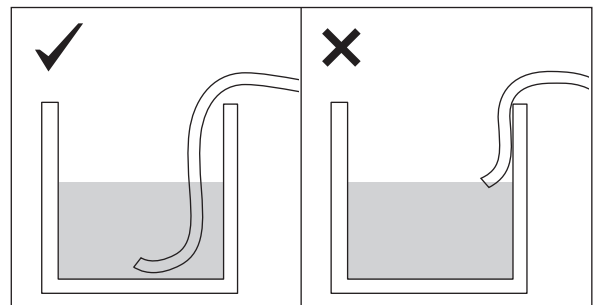
S3 (hadička)

Válec/Valec č. 1



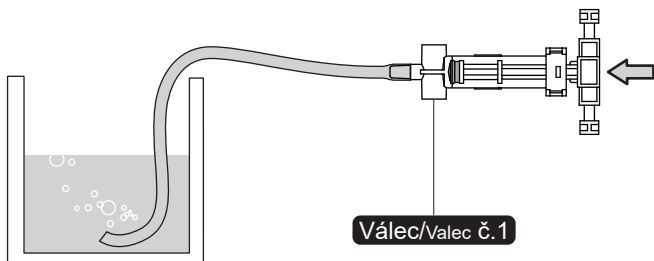
Kelímkem/Téglik a voda

Válec/Valec č. 1

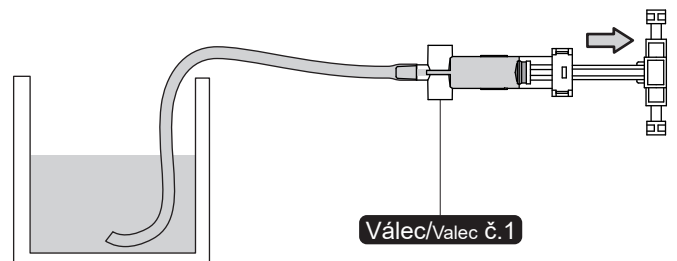


Zatlač až nadoraz

Zcela vytáhní / Úplne vytiahni



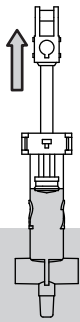
Válec/Valec č. 1



Válec/Valec č. 1

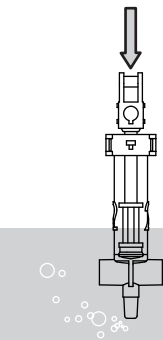
6 Naplnění válce / naplnenie válcu č. 2 vodou

Válec /Valec č. 2



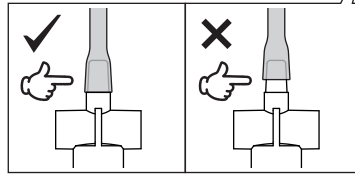
Voda

Zatlač píst válce č. 2 až nadoraz.
/ Zatiač piest válcu č. 2 až nadoraz

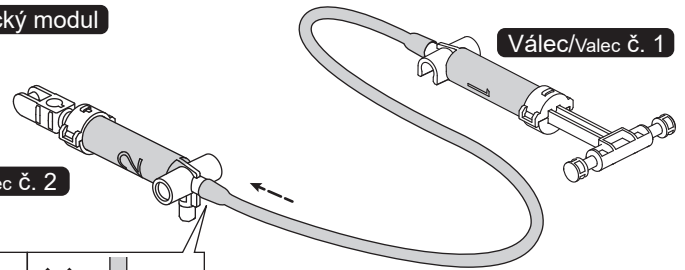


7 Hydraulický modul

Válec/Valec č. 2



Válec/Valec č. 1

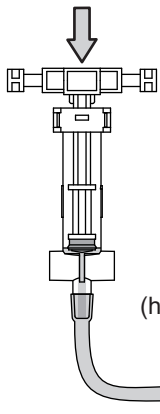


Testování/Testovanie hydraulického modulu

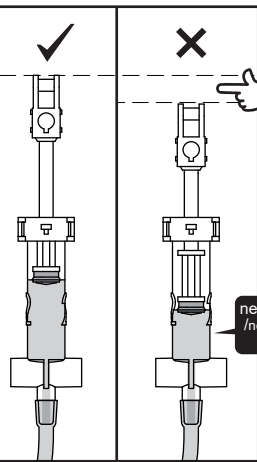
Válec/Valec č. 1

Válec/Valec č. 2

Zatlač až nadoraz



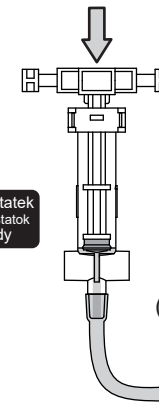
S3 (hadička)



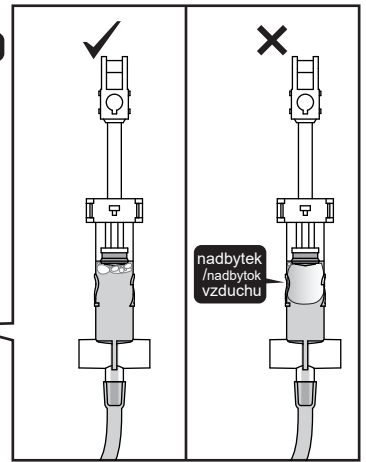
Válec/Valec č. 1

Válec/Valec č. 2

Zatlač až nadoraz



S3 (hadička)



nadbytek /nadbytek vzduchu

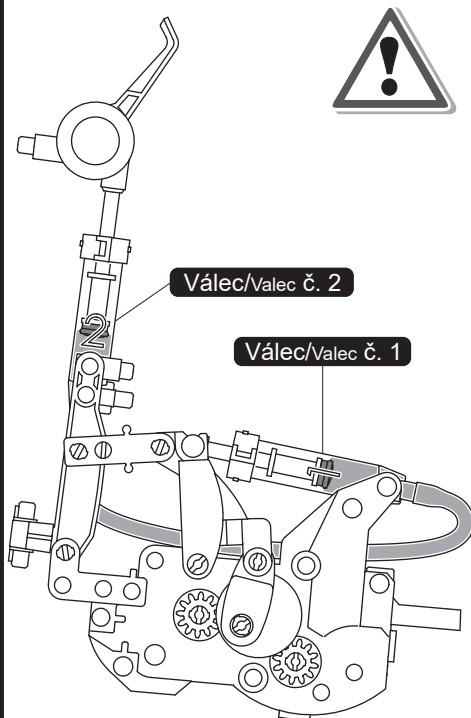
Pokud hydraulický modul zaznamená chyby, výše uvedené, vrať se na str. 5 – 6, krok 4 – 7 a naplň válec vodou.
/ Pokiaľ hydraulický modul zaznamená chyby, vyššie uvedené, vrať sa na str. 5 - 6, krok 4 - 7 a naplň valec vodou.

Upozornění! Velmi důležité / Upozornenie! Veľmi dôležité - Hydraulický modul

Pozn. 1: Před začátkem sestavování každého modelu se ujisti, že hydraulický modul nevykazuje výše uvedené chyby.
/ Pred začiatkom zostavovaní každého modelu sa uisti, že hydraulický modul nevykazuje vyššie uvedené chyby.

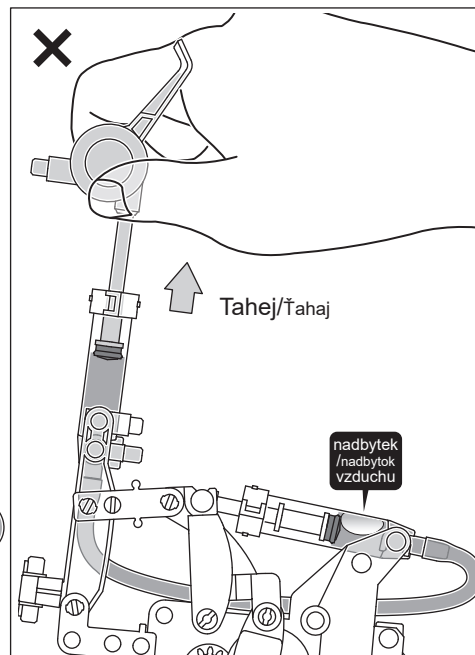
Pozn. 2: Během sestavování každého modelu, při instalaci hydraulického modulu, nestlačuj ani nevytahuj válec č. 2.
/ Počas zostavovaní každého modelu, pri inštalácii hydraulického modulu, nestláčaj ani nevyťahuj valec č. 2.

Příklad/Príklad: Pštros



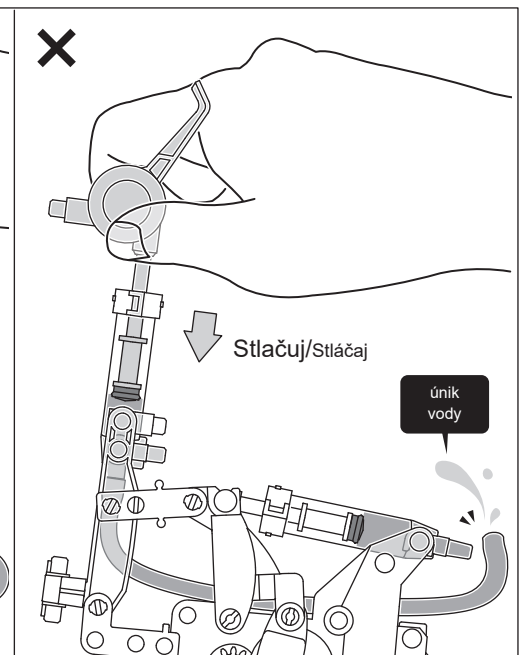
Válec/Valec č. 2

Válec/Valec č. 1



Tahej/Ťahaj

nadbytek /nadbytek vzduchu



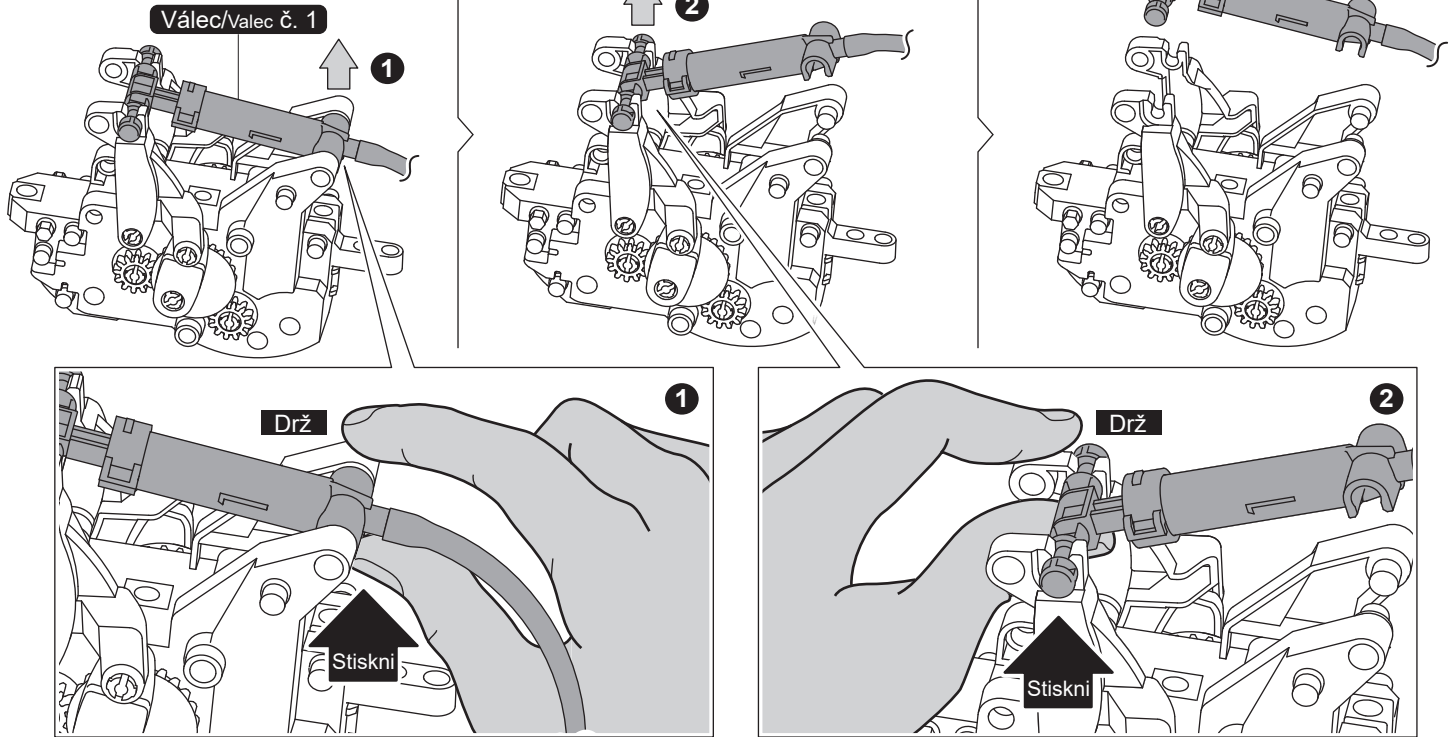
Stlačuj/Stláčaj

únik vody

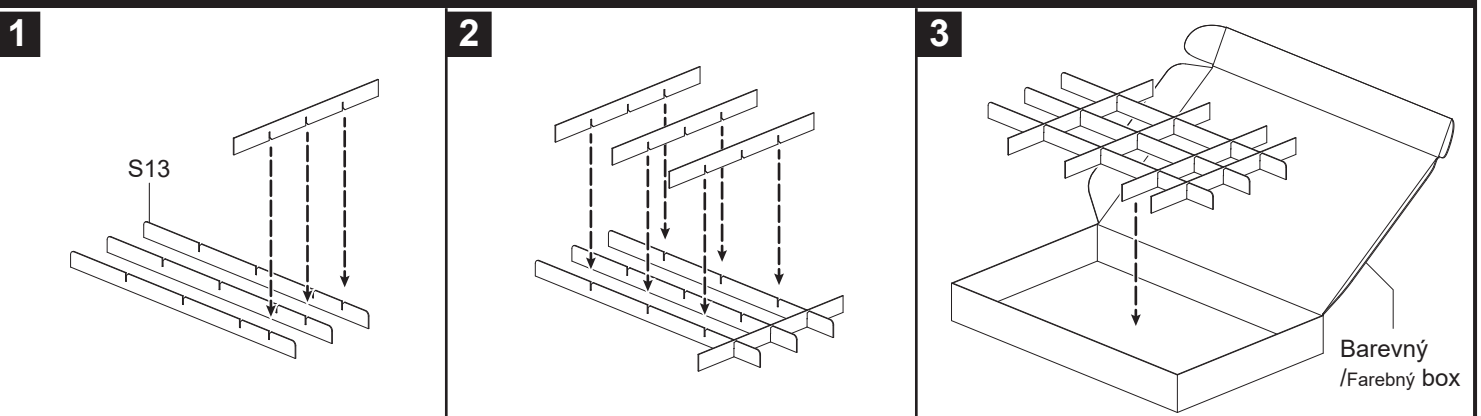
V těchto případech se vrať na str. 5–6, krok 4–7 a naplň válec vodou.
/ V týchto prípadoch sa vrať na str. 5–6, krok 4–7 a naplň valec vodou.

Pozn. 3: Pro hladší průběh rozložení modelu, nejprve odstraň válec č. 1 a pak válec č. 2
 / Pre hladší priebeh rozloženie modelu, najprv odstráň valec č. 1 a potom valec č. 2

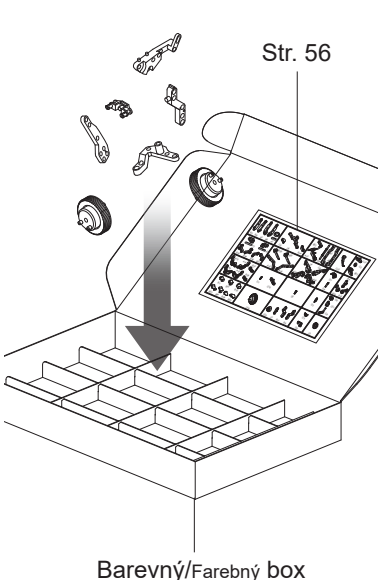
Tipy – rozložení válce č. 1
 / rozloženie valca č. 1



Sestavení/zostavenie úložného boxu



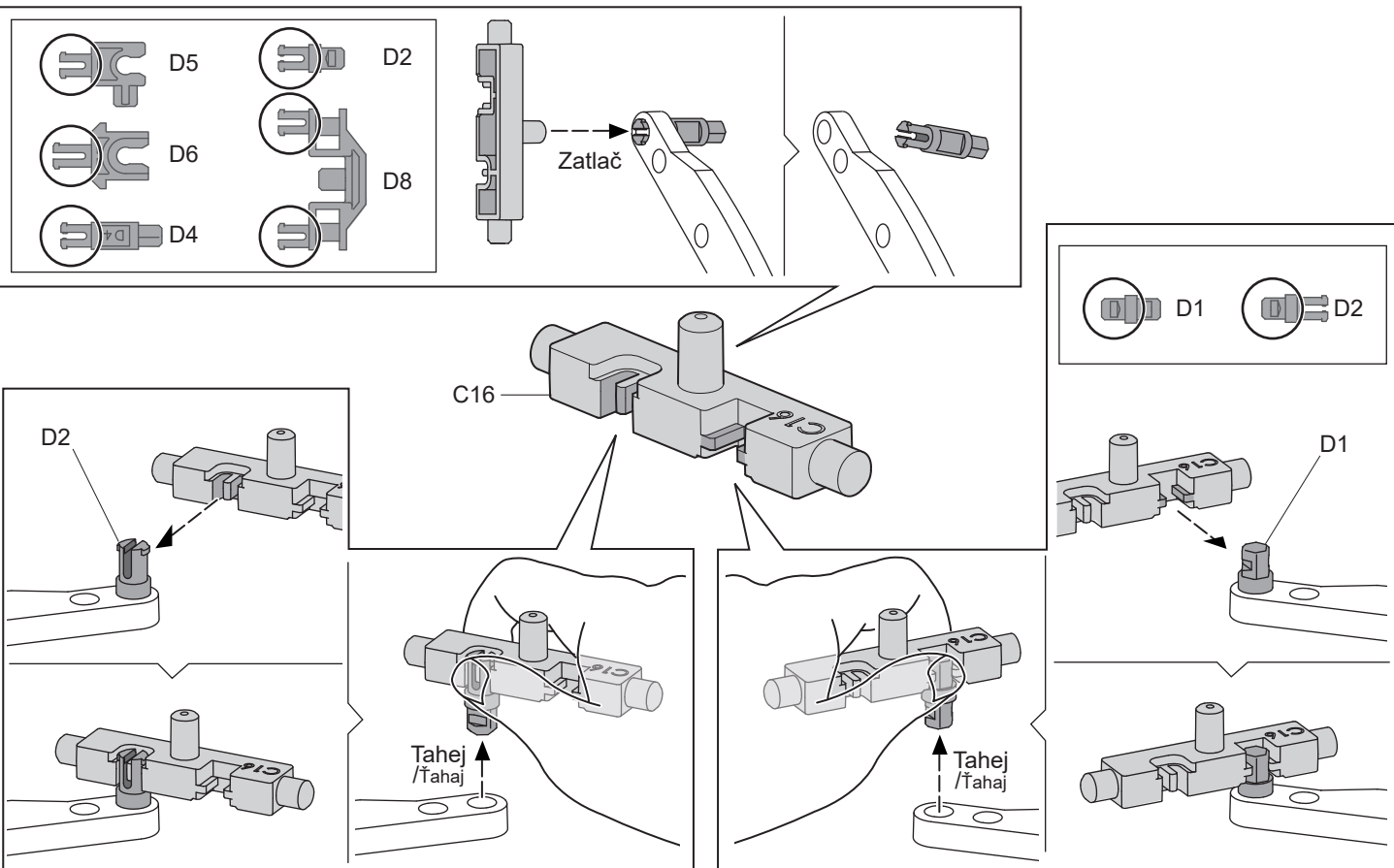
4
 Rozdělení a uložení součástek do úložného boxu (jak vyobrazeno vpravo).
 / Rozdelenie a uloženie súčiastok do úložného boxu (ako vyobrazené vpravo).



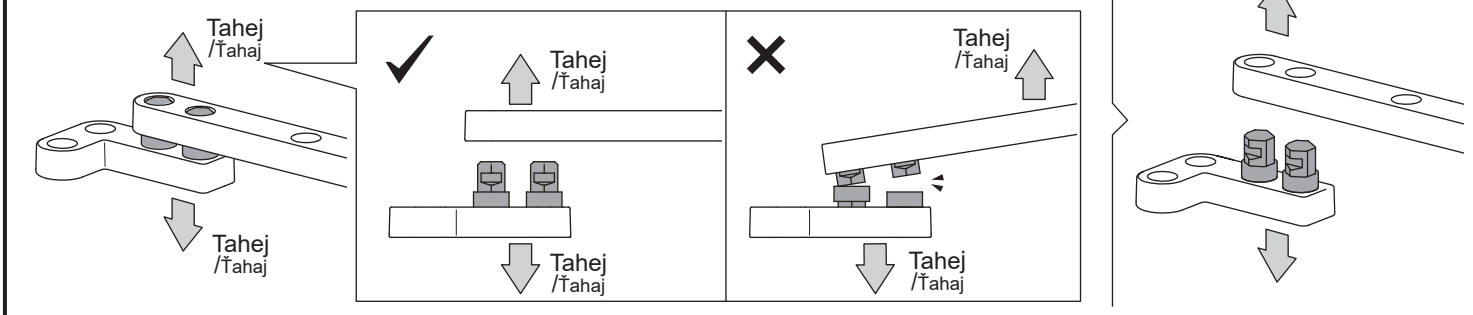
<p>B5 B6 B7 B8 Eye x2</p>	<p>C5 x2 C6 x2 B14 x4</p>	<p>B22 A3 A7 A17 D9</p>	<p>D7 D4 x6 C17 C2 x4 B32</p>
<p>Claw (R) x2 Claw (L) x2 B35 B34 B36 B37</p>	<p>B20 x2 B33 x2 A15 A16</p>	<p>D2 x22</p>	<p>A4 x4 C22 x4 B16 B15</p>
<p>A10 A11 B27 A9 A12 B28</p>	<p>D1 x44 C16</p>	<p>C4 C8 A18 A19</p>	<p>D6 x2 C21 x2 D3 x11 C9 x2</p>
<p>B1 x2 B12 B13 B23 B24 B29 B30</p>	<p>C19 x4</p>	<p>C20 x2 C7 x6 B11 B9</p>	<p>D5 x4 D8 C3 x4</p>

Tipy: Rozložení plastových součástek / Rozloženie plastových súčiastok

1. Jak použít / Ako použiť C16 (pomocný nástroj)



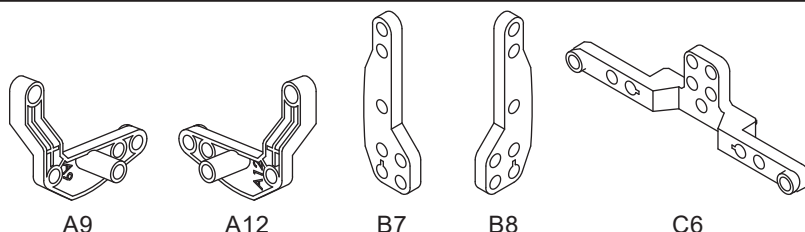
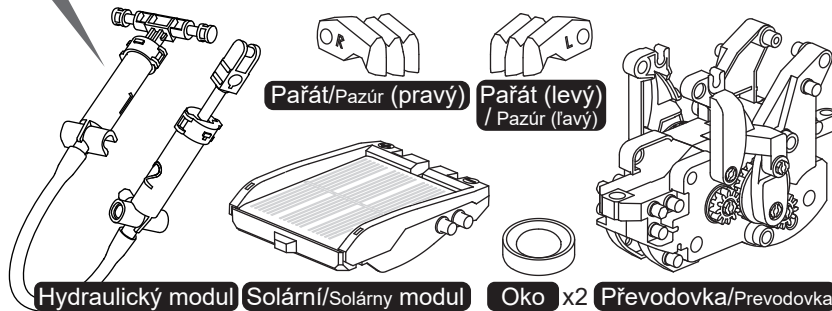
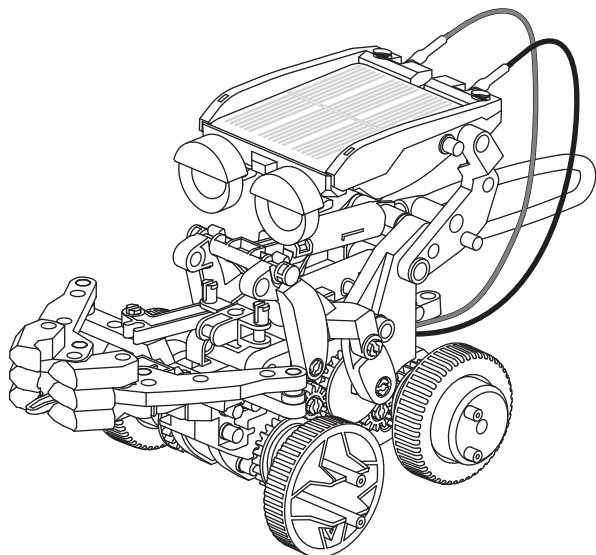
2. Zatáhni a součástky vyjmi / Zatiahni a súčiastky vyber

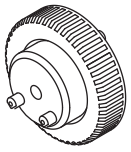


01. Terénní vůz / Terénny voz



Před sestavováním zkontroluj teplotu vzduchu ve válci a pokud nutné, doplň do válce vodu.
/ Pred zostavovaním skontroluj teplotu vzduchu vo valci a ak potrebné, doplň do valca vodu.





C19x4



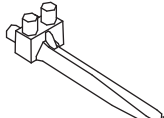
B22



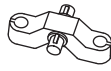
C3x4



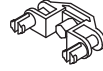
C5x2



B33



C17



D7



D8

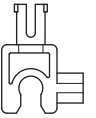
1:1



D1x6

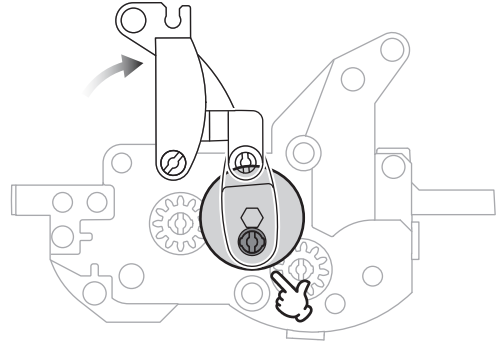
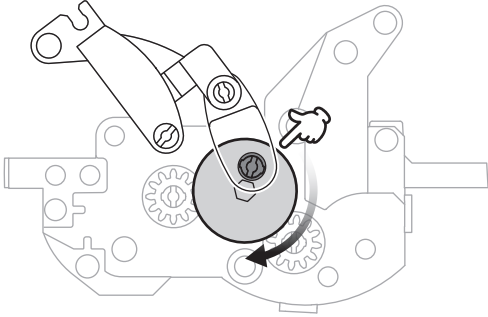


D2x6

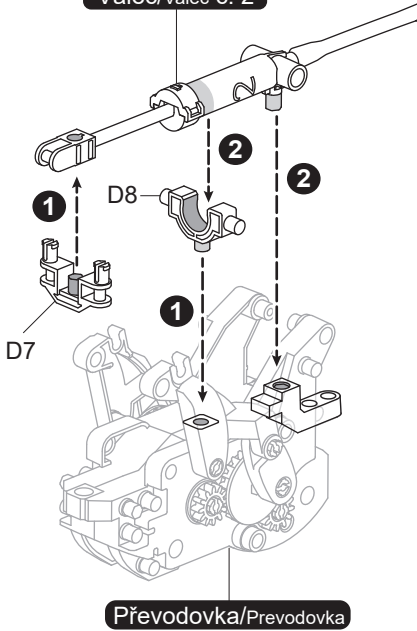


D5x2

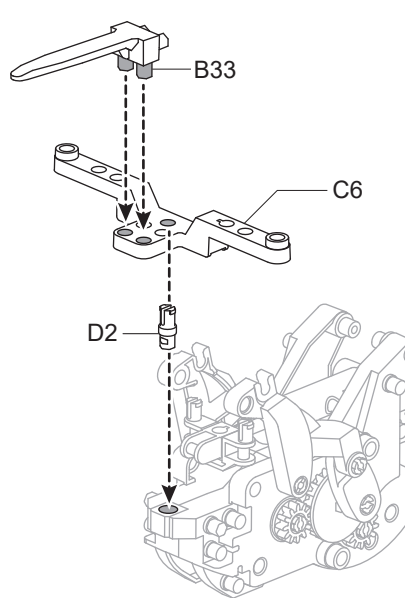
1 Nastav vačku před sestavováním.
/ Nastav vacu pred zostavovanim.



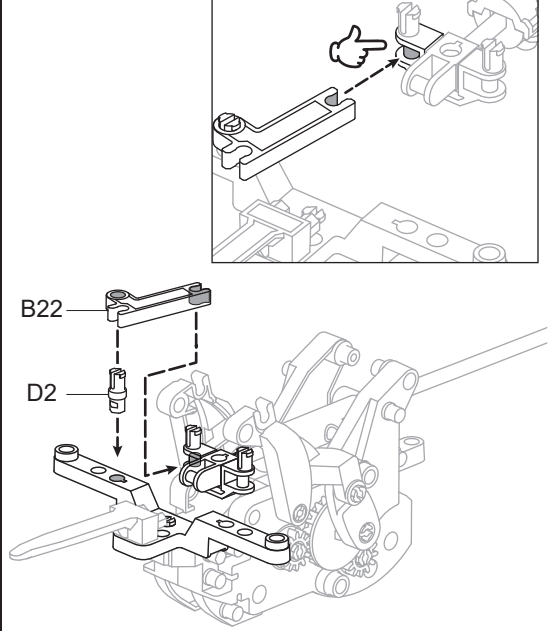
2 Válec/Valec č. 2



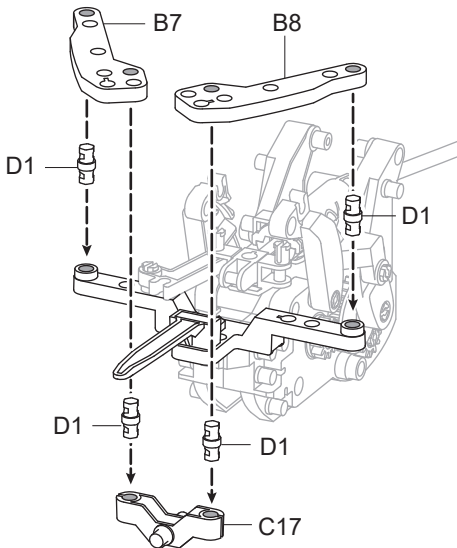
3



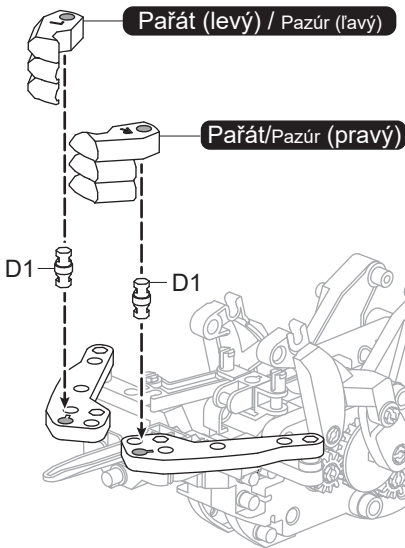
4



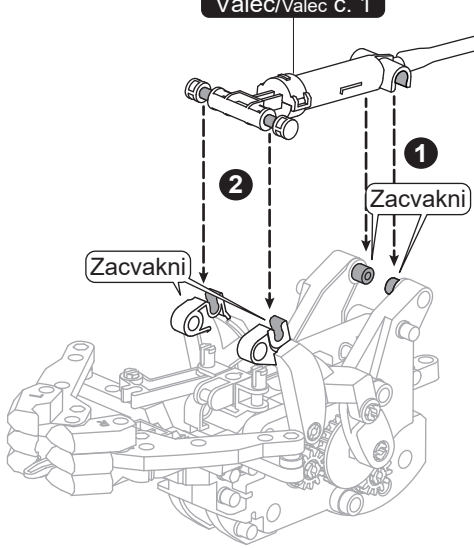
5



6

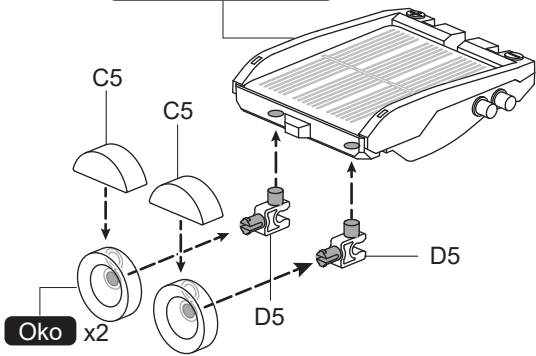


7

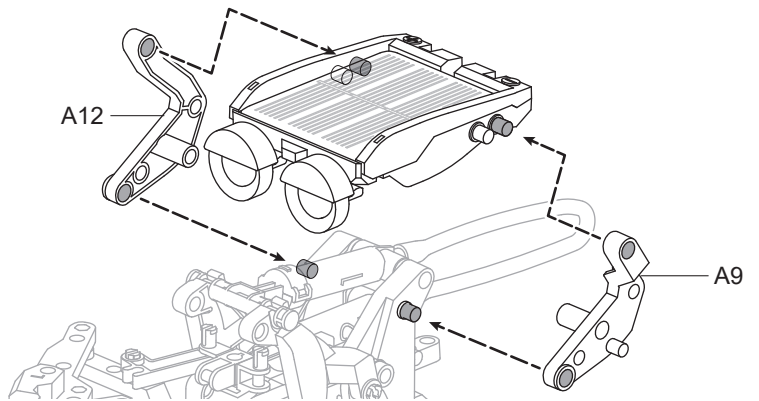


8

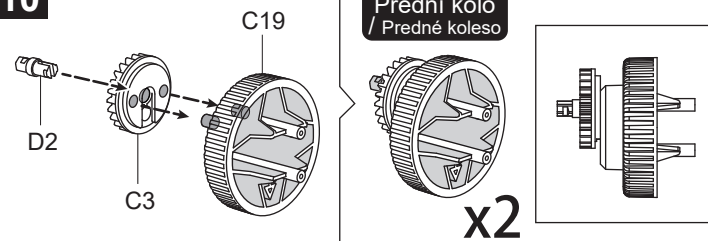
Solární/Solární modul



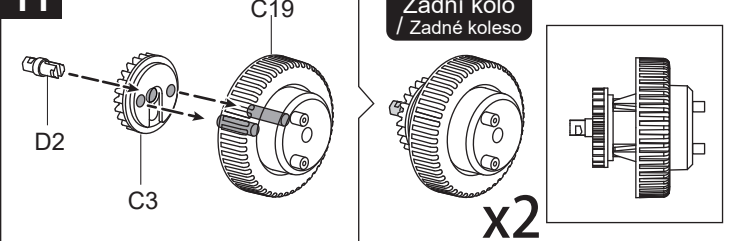
9



10

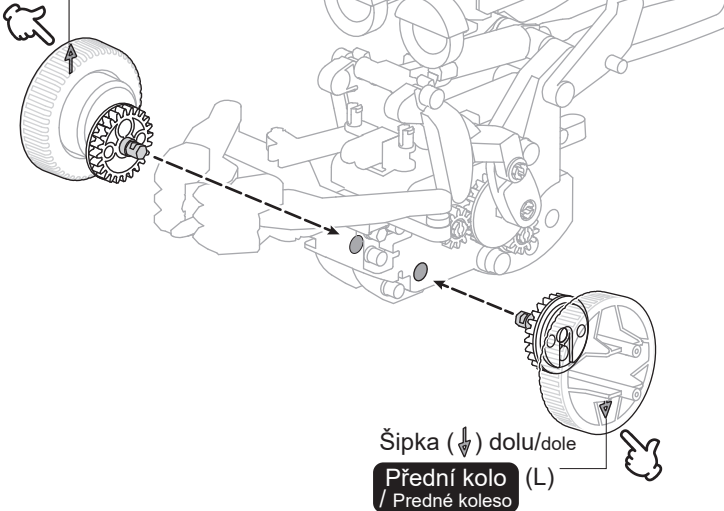
Přední kolo /
Predné koleso

11

Zadní kolo /
Zadné koleso

12

Šipka (↑) nahoru/hore

Přední kolo /
Predné koleso (P)

Šipka (↓) dolu/dole

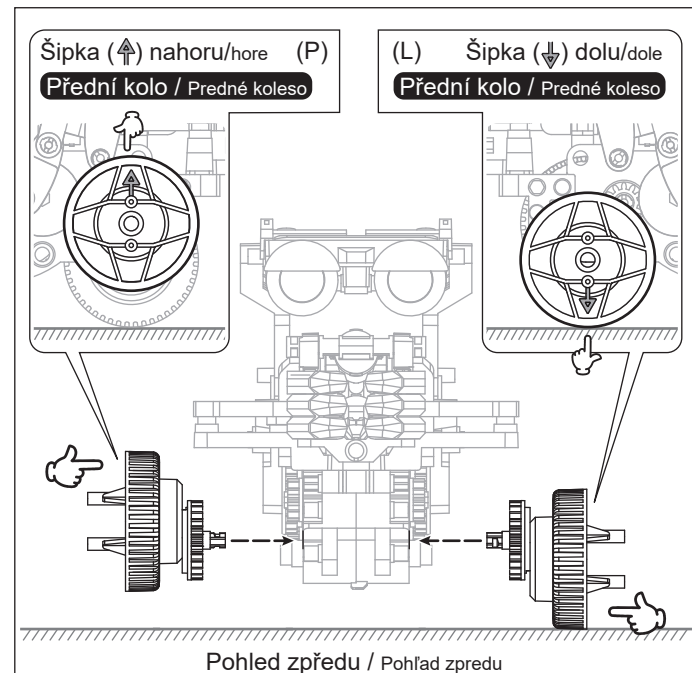
Přední kolo /
Predné koleso (L)

Šipka (↑) nahoru/hore (P)

Přední kolo / Predné koleso

(L) Šipka (↓) dolu/dole

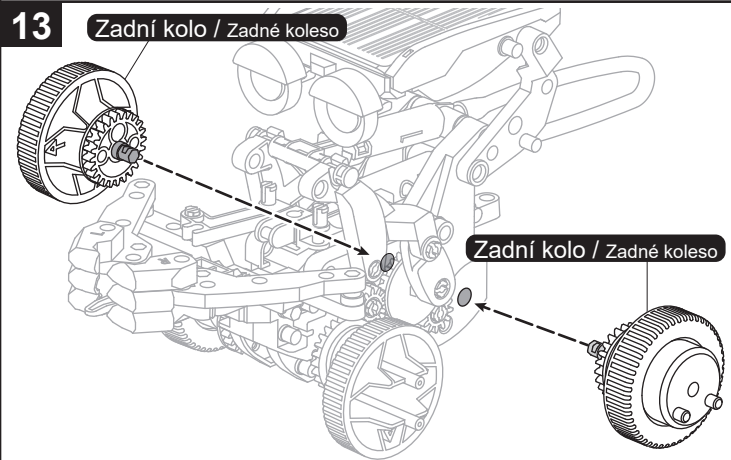
Přední kolo / Predné koleso



Pohled zepředu / Pohľad zpredu

13

Zadní kolo / Zadné koleso



14

Solární/Solární modul

Převodovka/Prevodovka

⊕

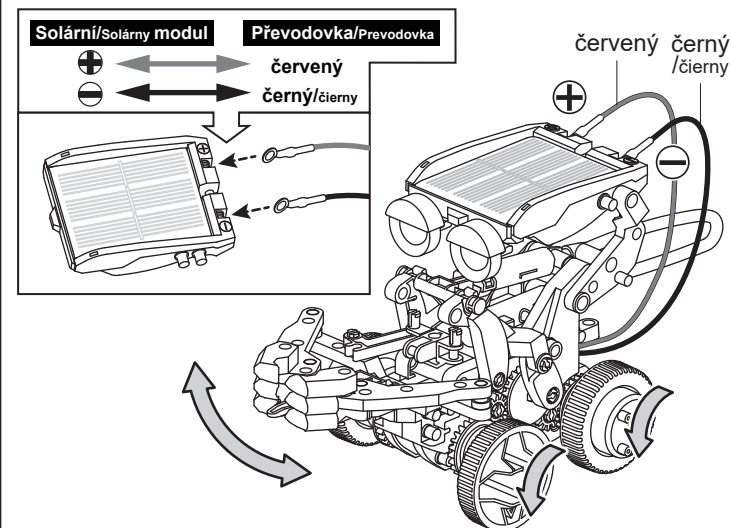
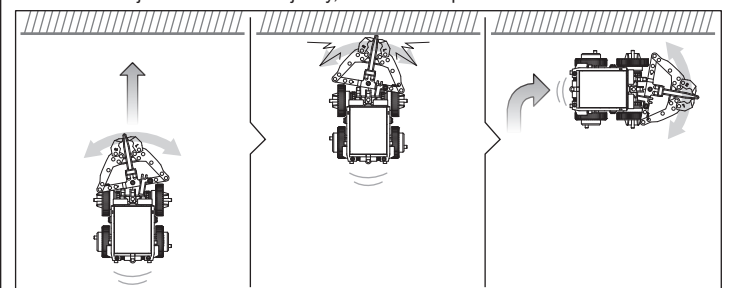
⊖

červený

černý/čierny

červený ⊕

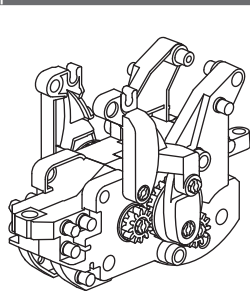
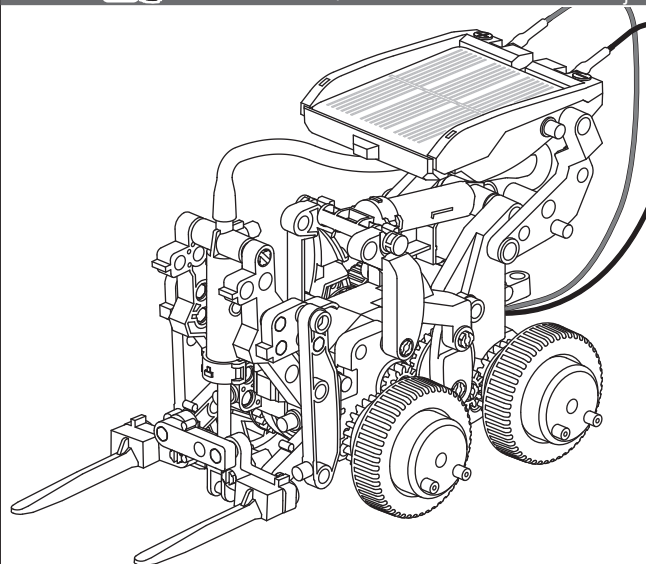
černý/čierny ⊖

Terénní vůz jezdí a mění směr jízdy, pokud narazí na překážku.
/ Terénne voz jazdí a mení smer jazdy, ak narazí na překážku.

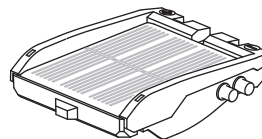
02. Zdvížený vozík / Zdvíhací vozík



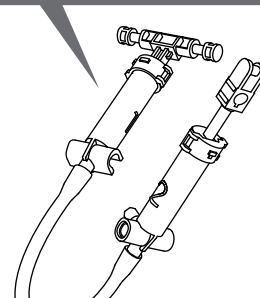
Před sestavováním zkontroluj teplotu vzduchu ve válci a pokud nutné, doplň do válce vodu.
/ Pred zostavovaním skontroluj teplotu vzduchu vo valci a ak potrebné, doplň do valca vodu.



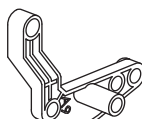
Převodovka/Prevodovka



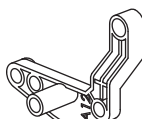
Solární/Solárny modul



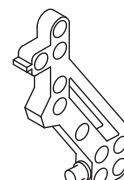
Hydraulický modul



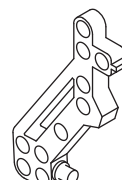
A9



A12



A18



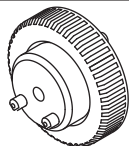
A19



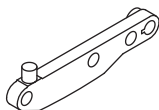
B36



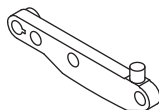
B37



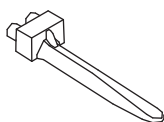
C19x4



B5



B6



B20x2



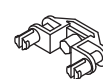
C21x2



C3x4



C7x3



D7

1:1



D1x10

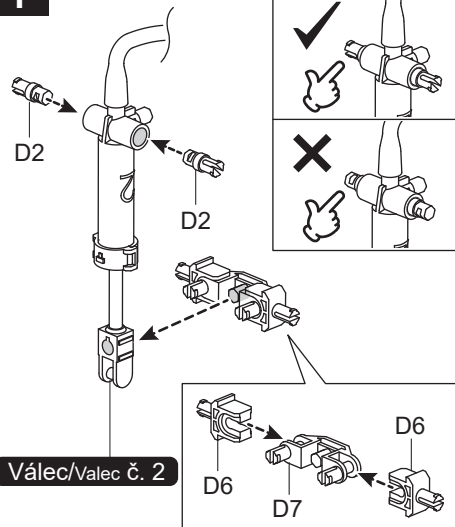


D2x8

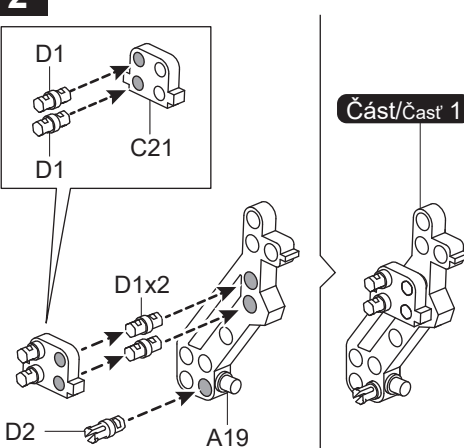


D6x2

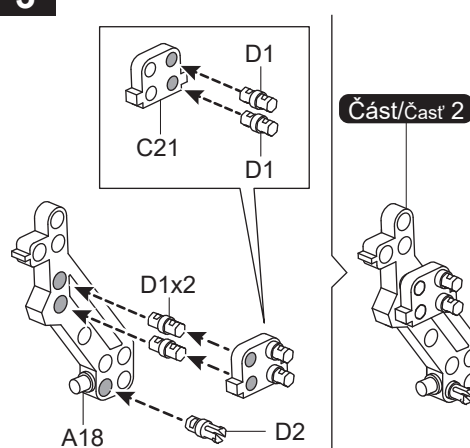
1



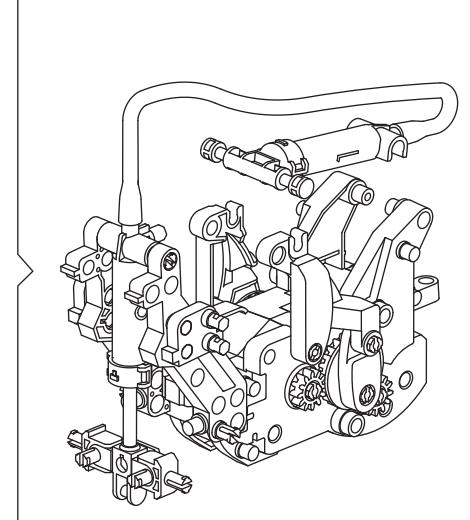
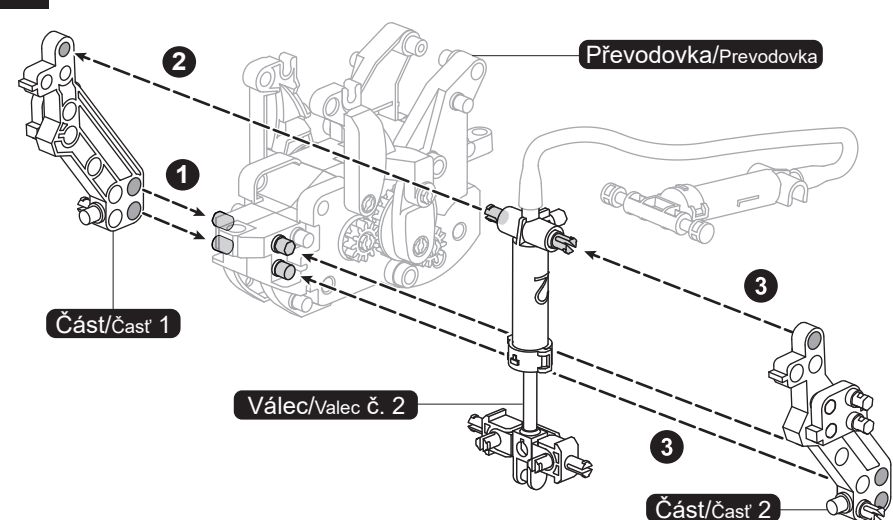
2



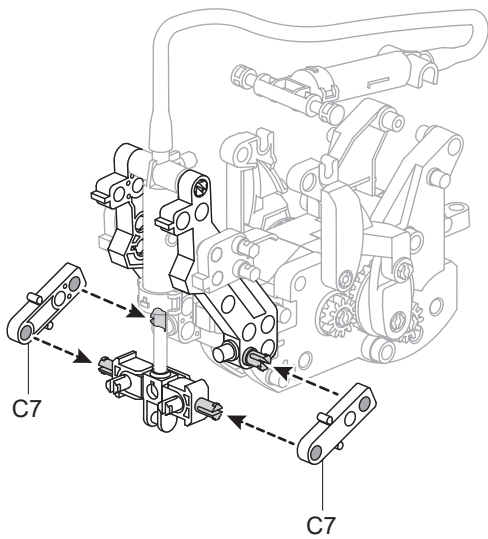
3



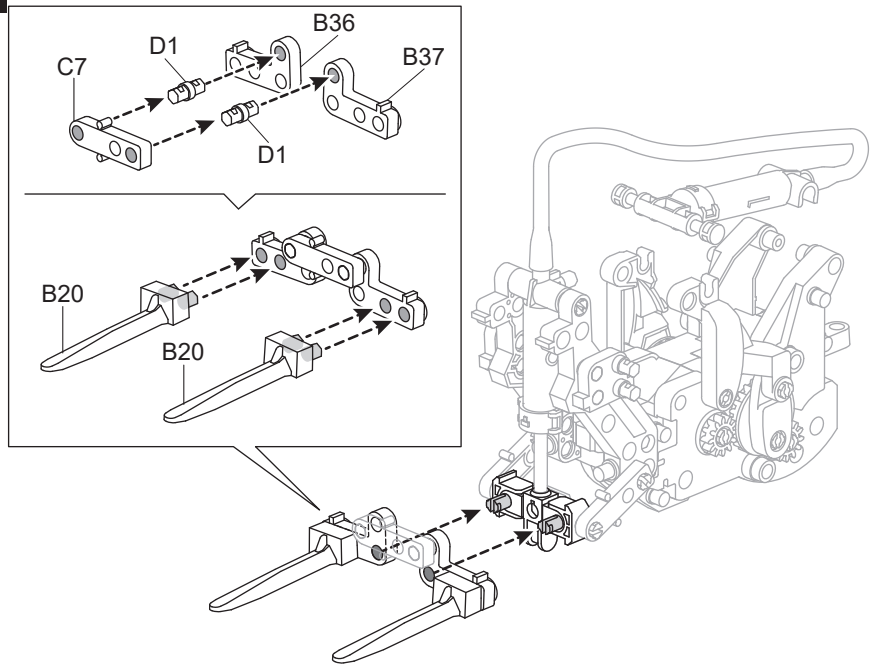
4



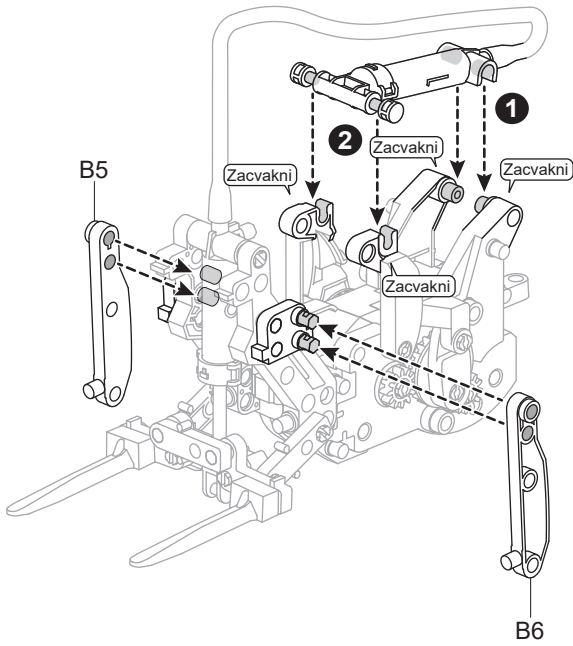
5



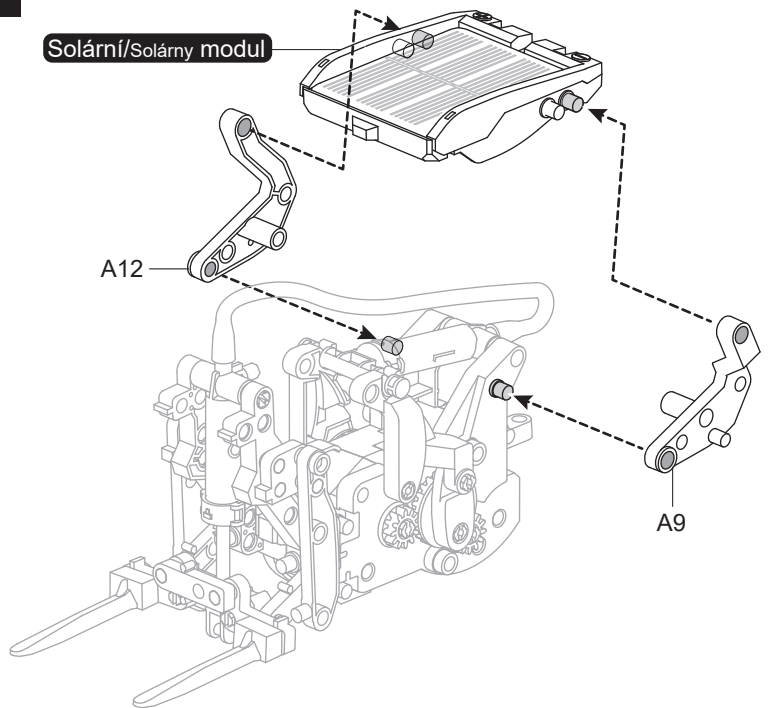
6



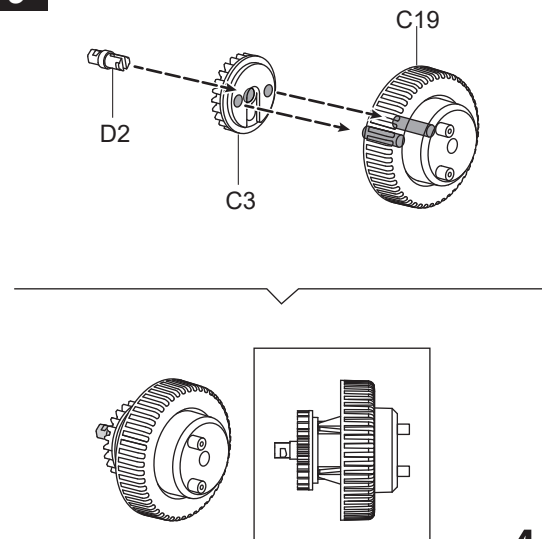
7



8

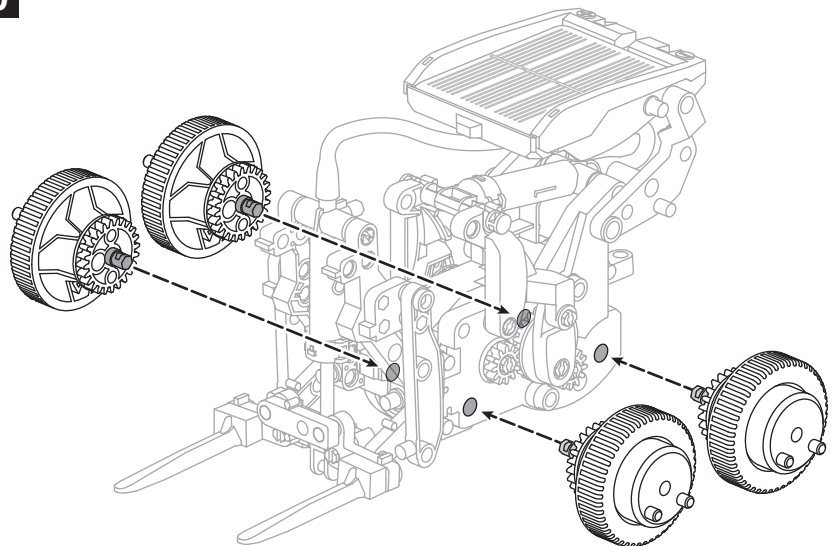


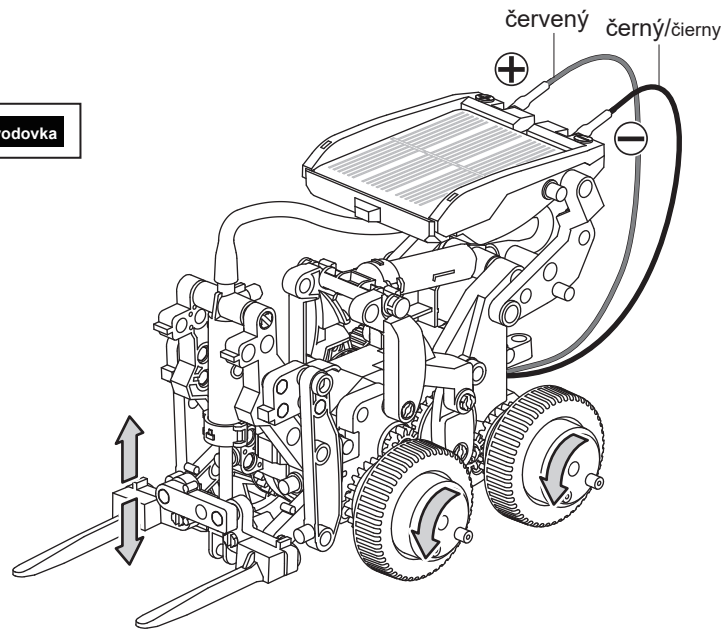
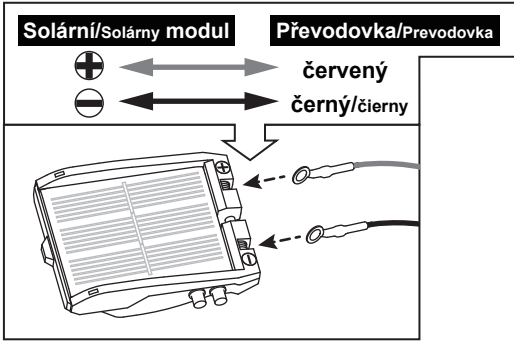
9



x4

10

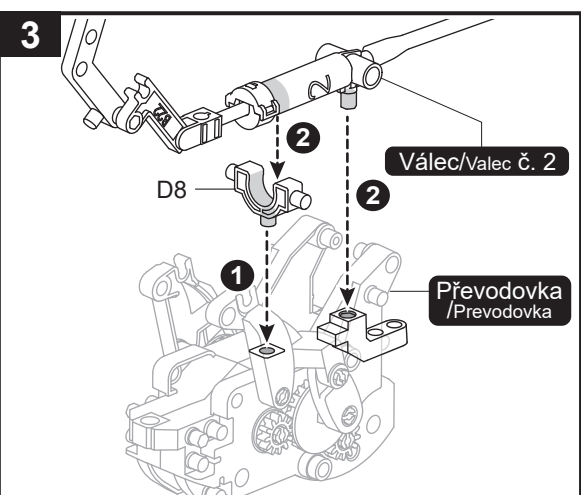
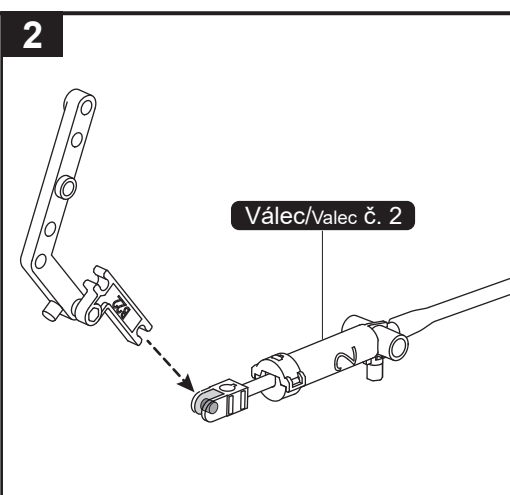
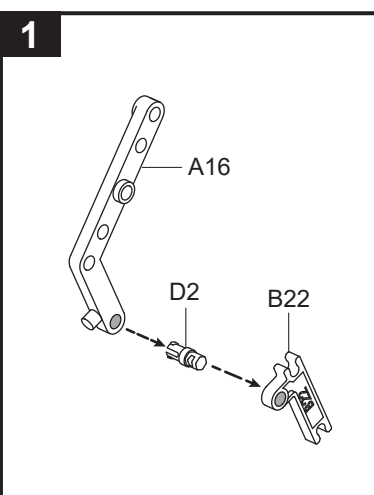
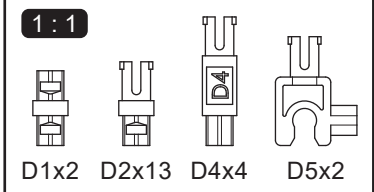
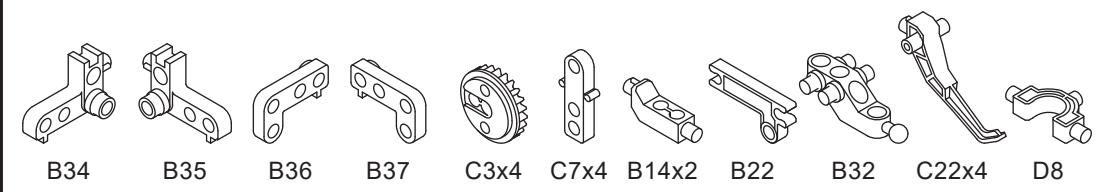
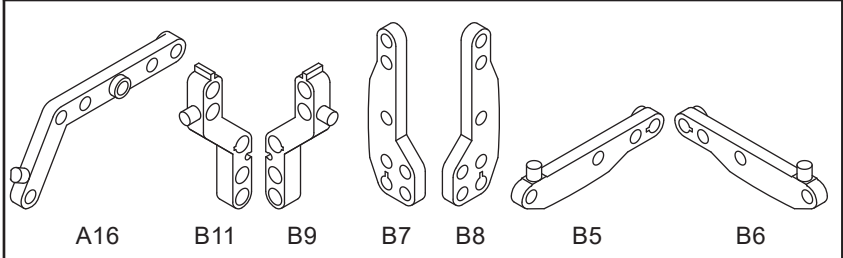
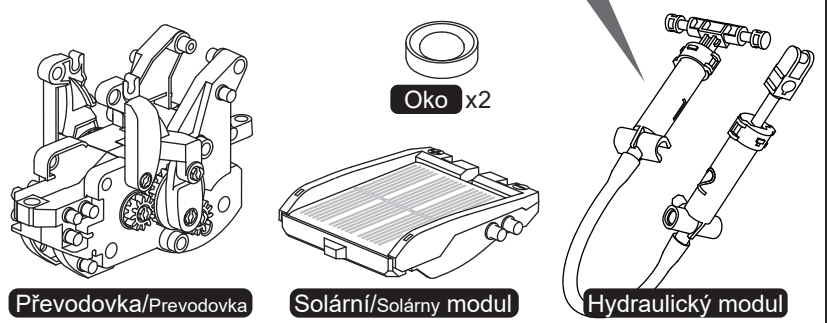
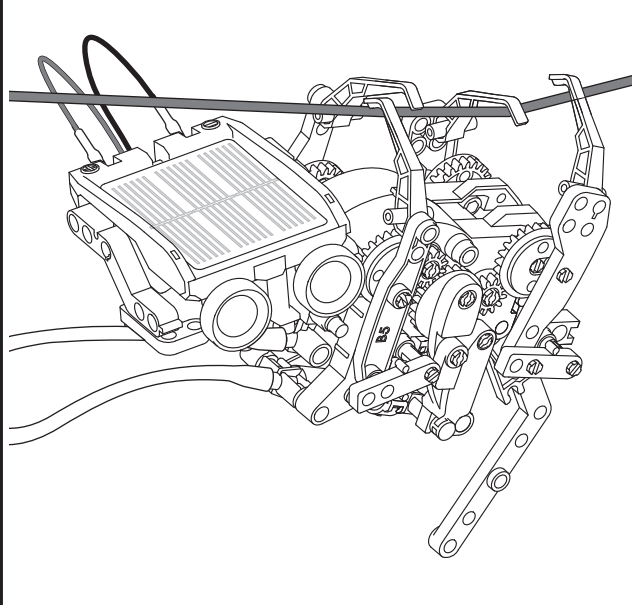


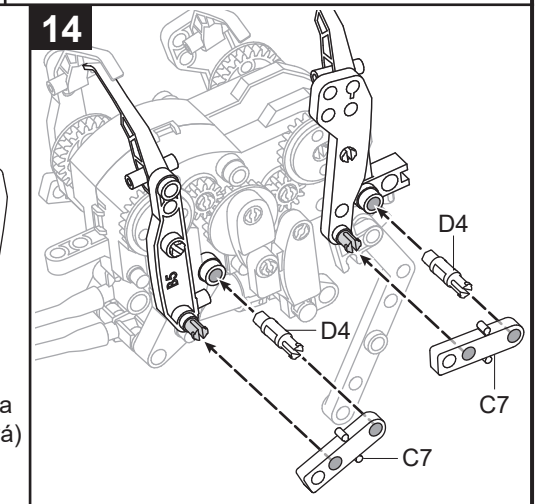
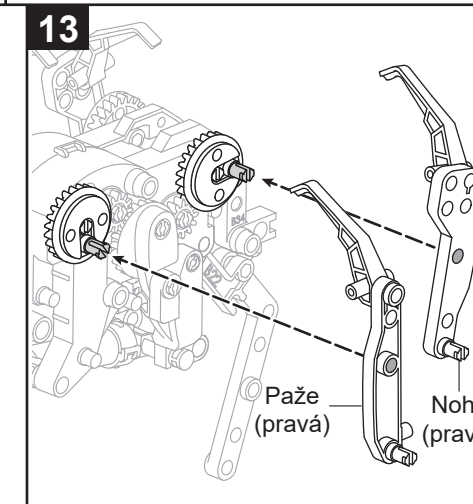
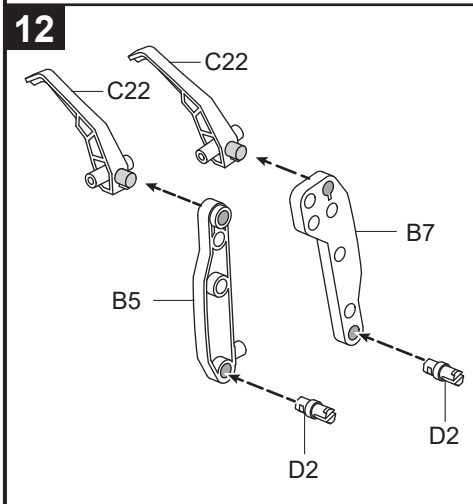
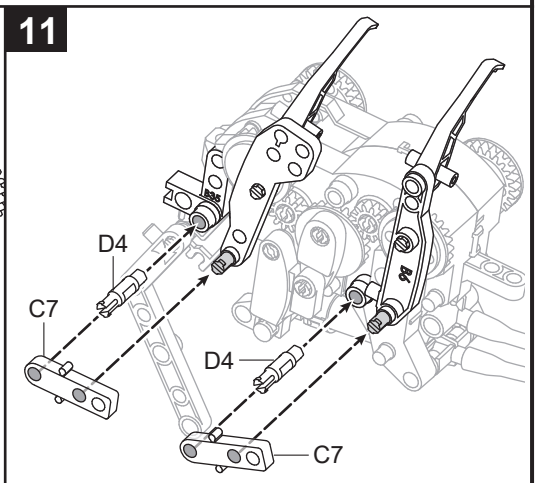
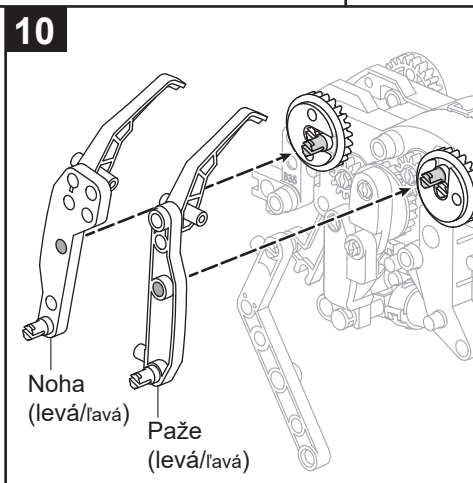
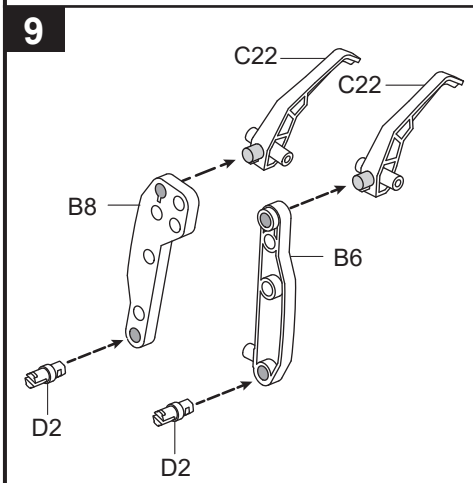
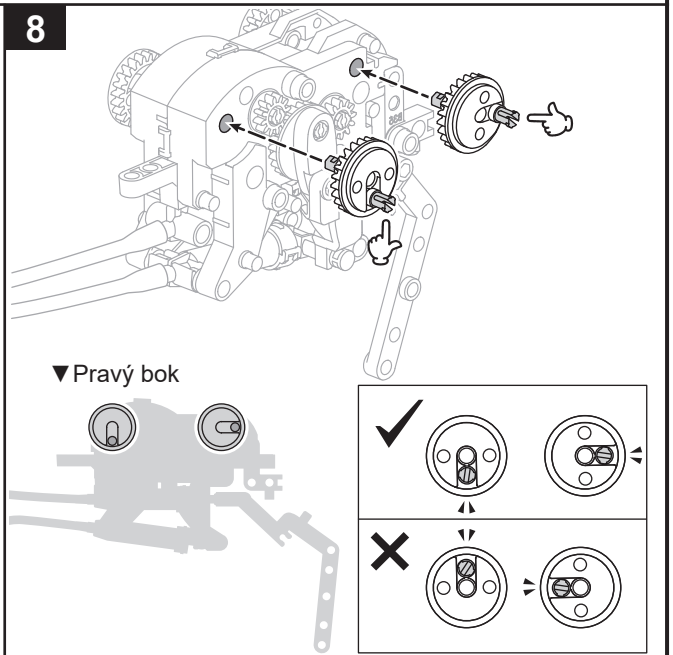
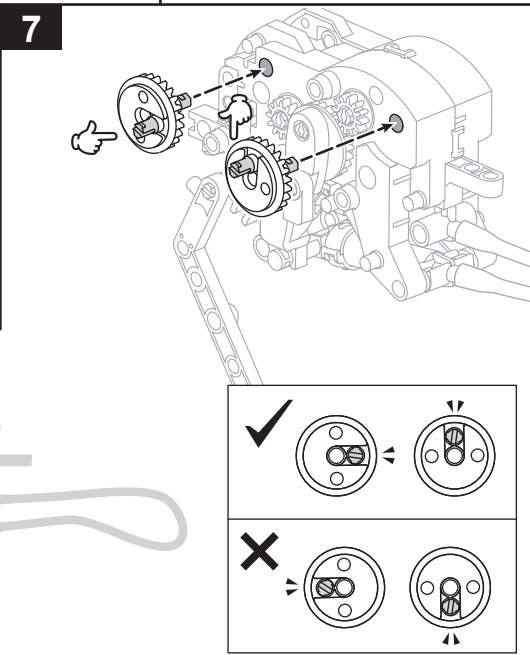
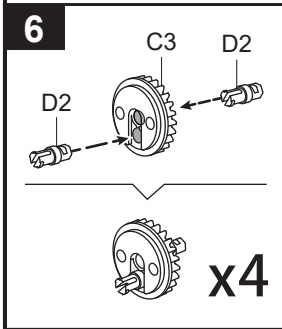
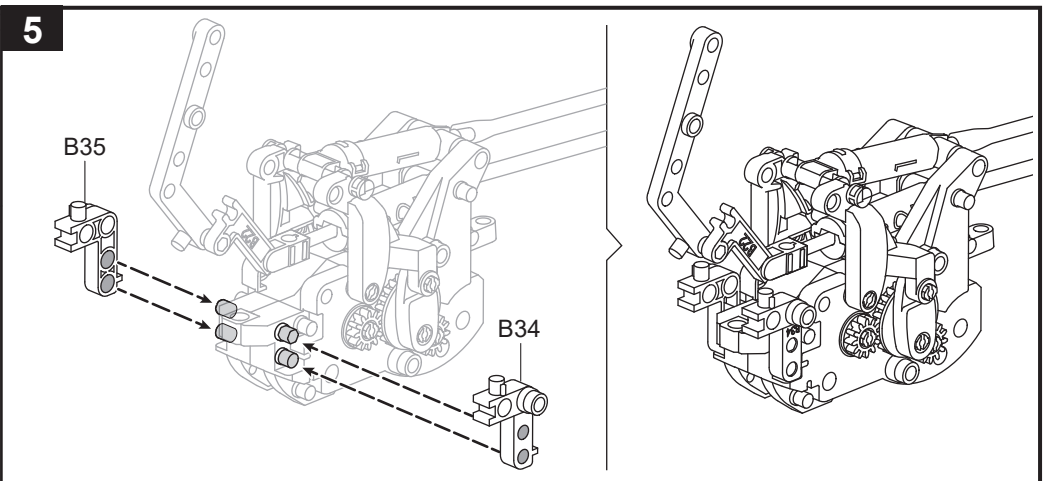
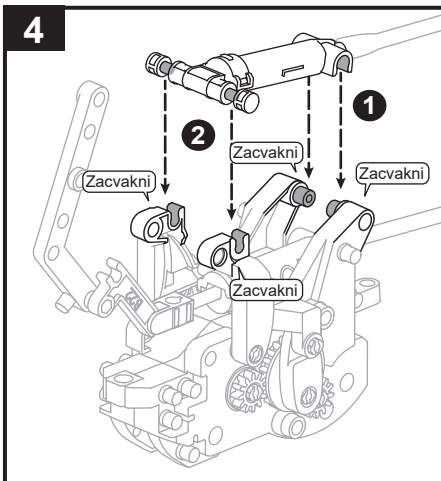


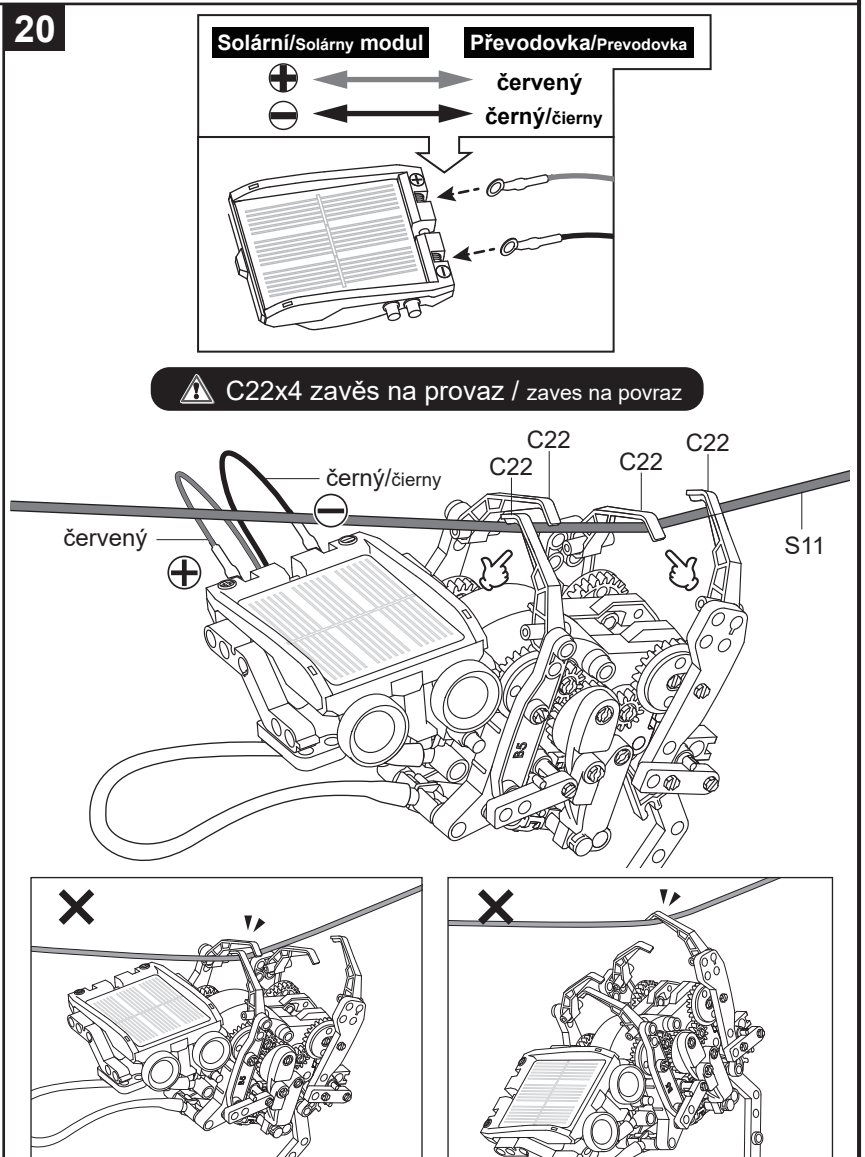
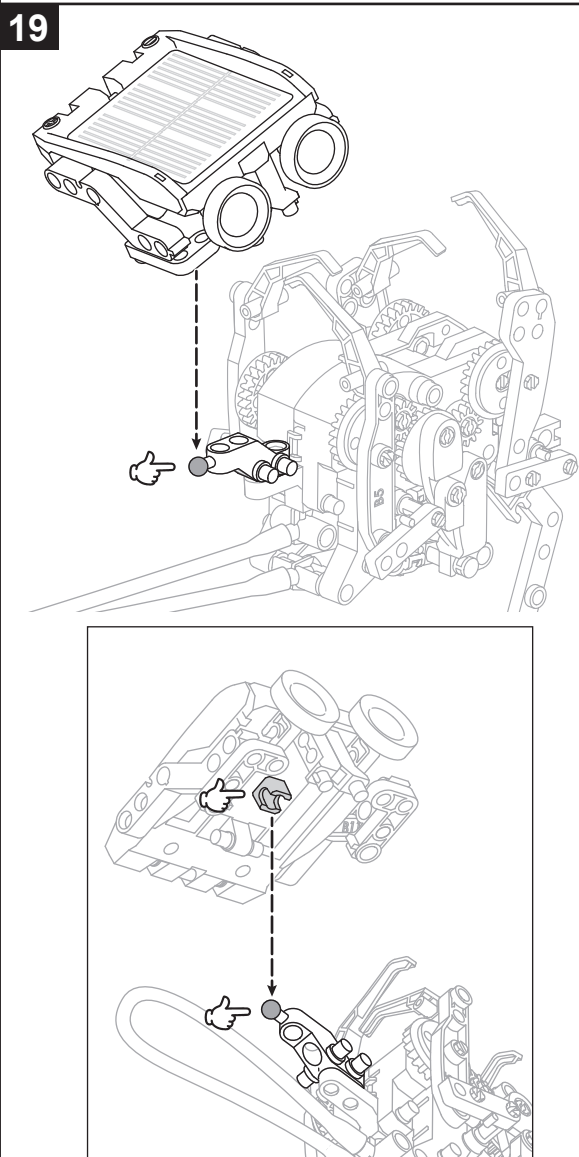
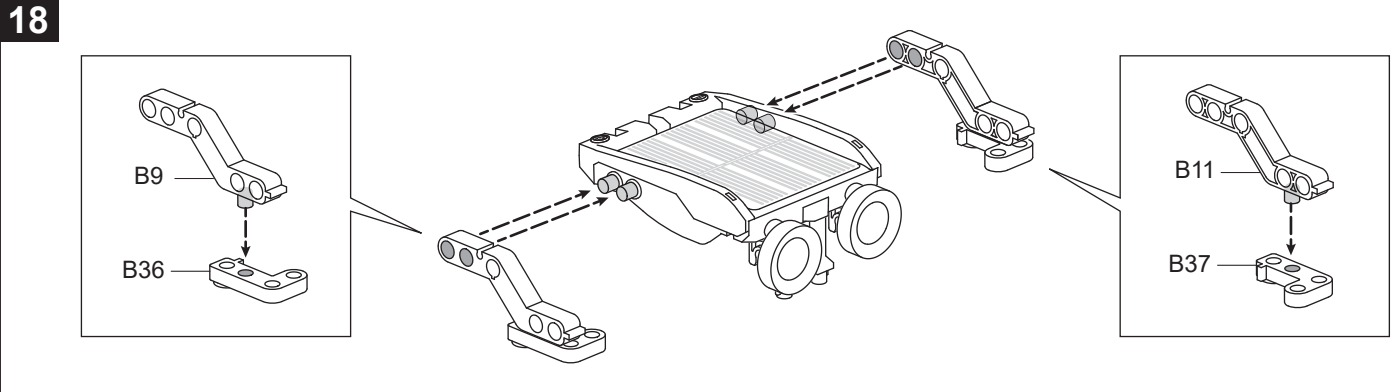
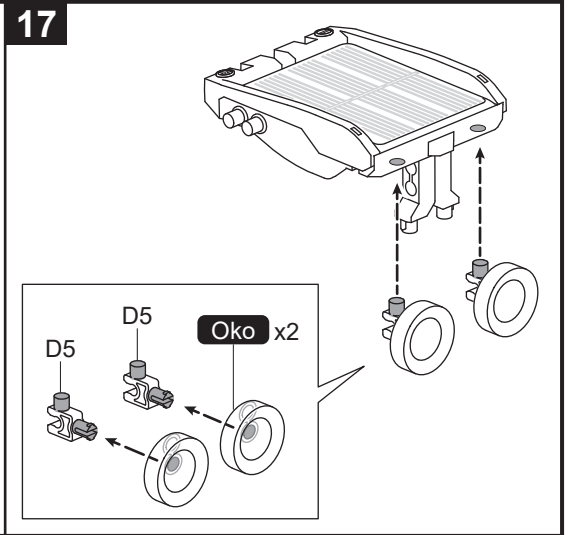
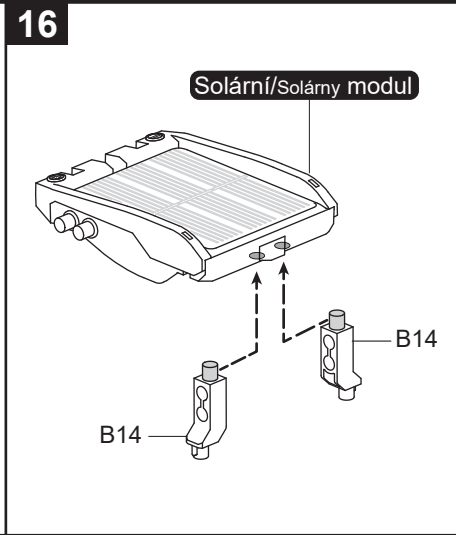
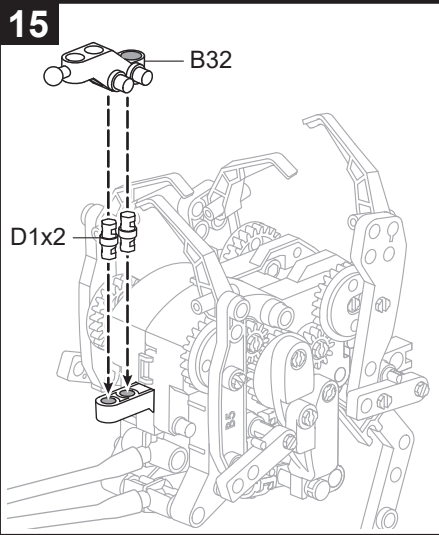
03. Opice/opica



Před sestavováním zkontroluj teplotu vzduchu ve válci a pokud nutné, doplň do válce vodu.
 / Pred zostavovaním skontroluj teplotu vzduchu vo válci a ak potrebné, doplň do válca vodu.



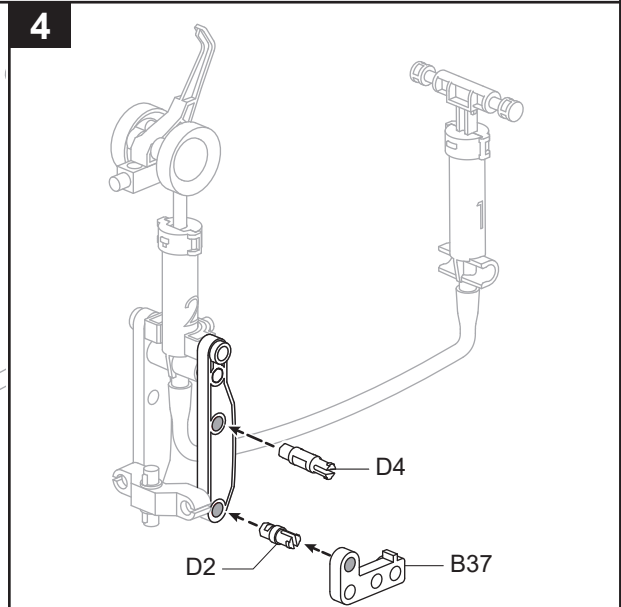
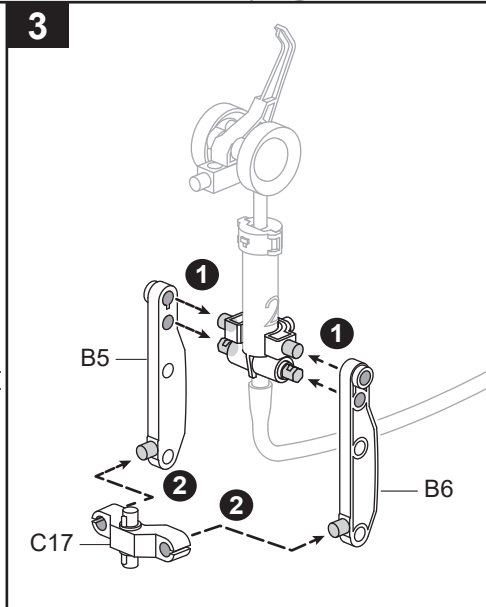
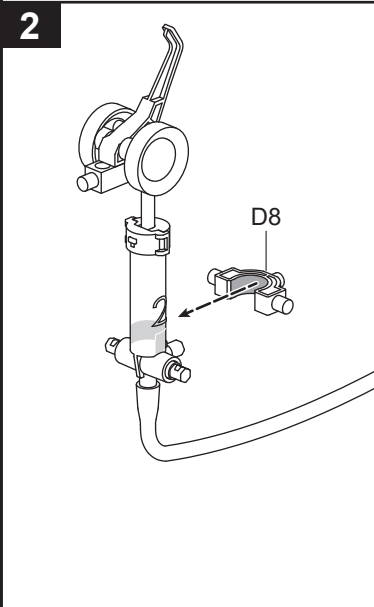
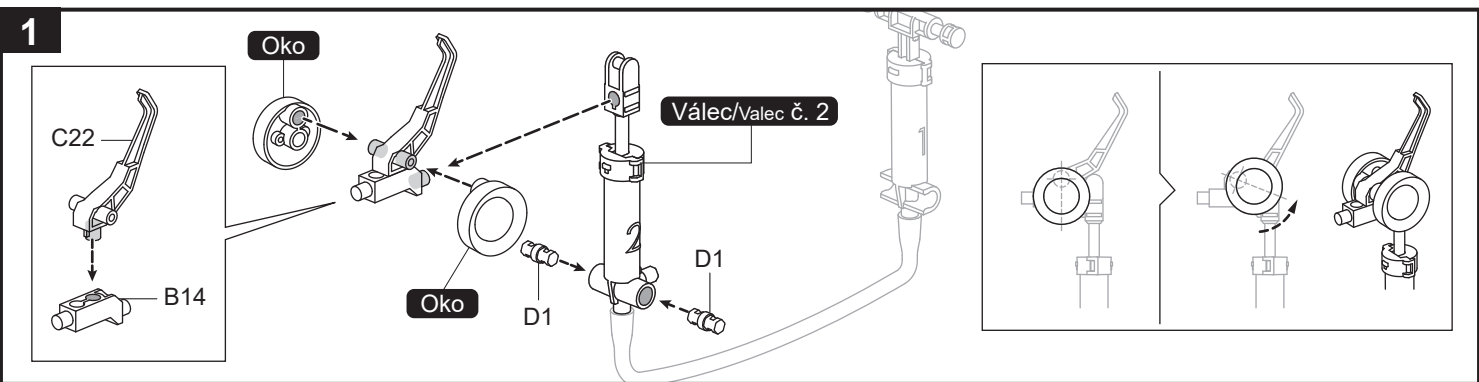
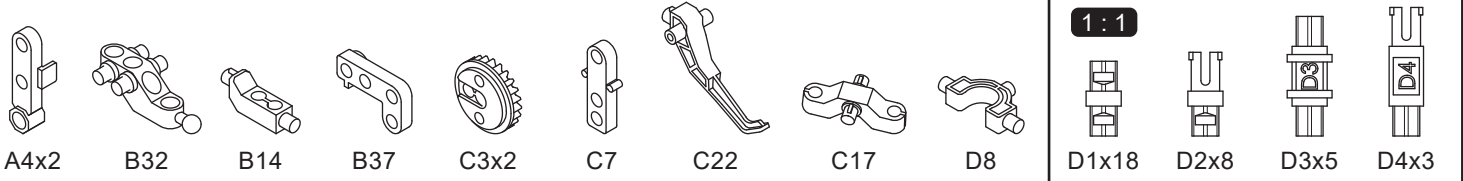
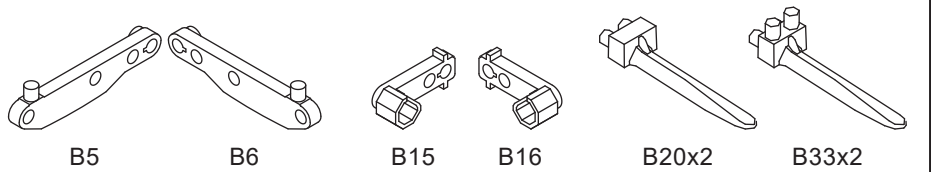
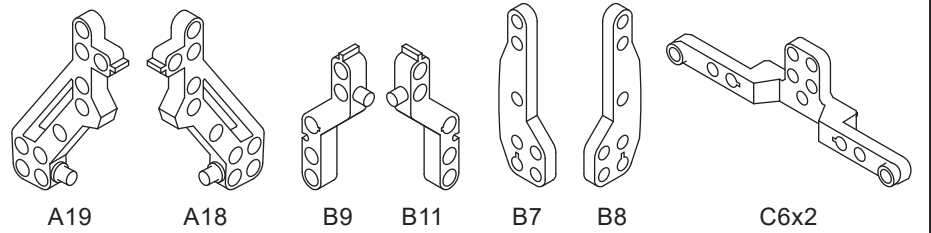
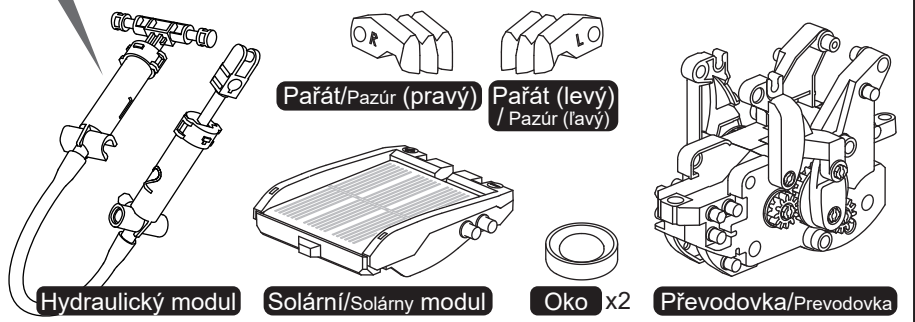
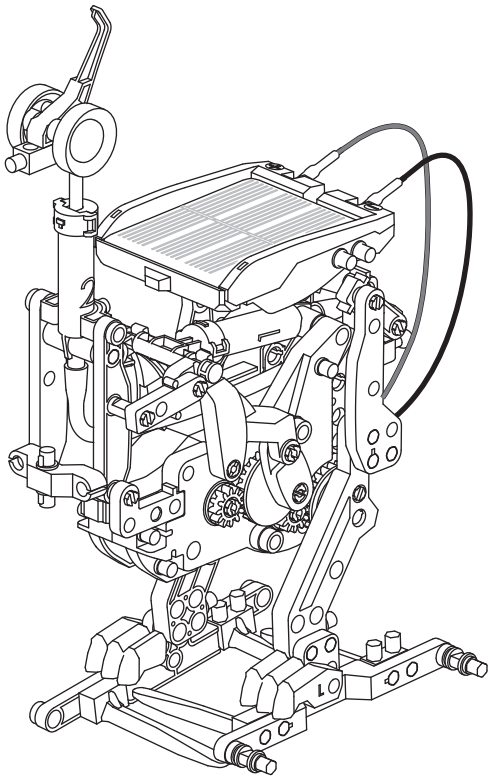


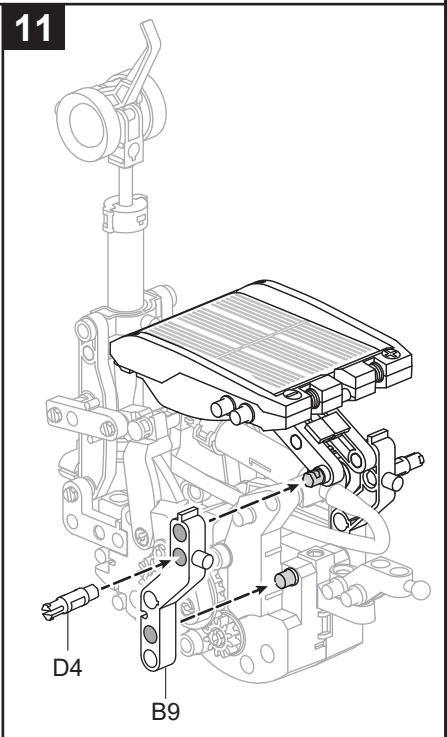
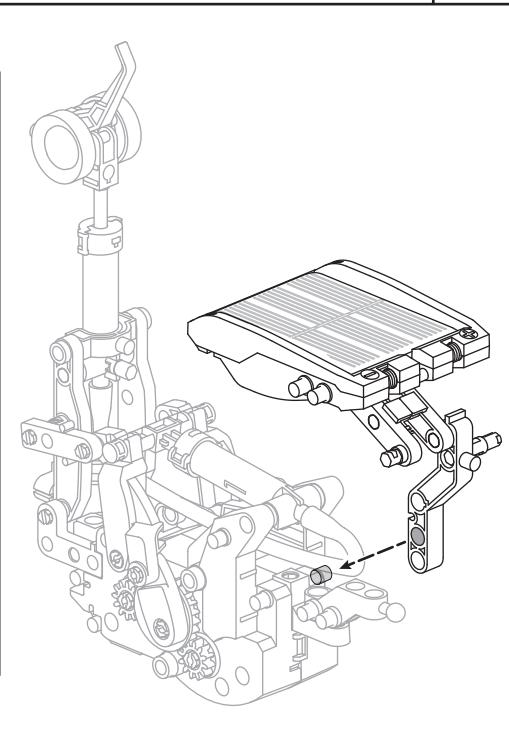
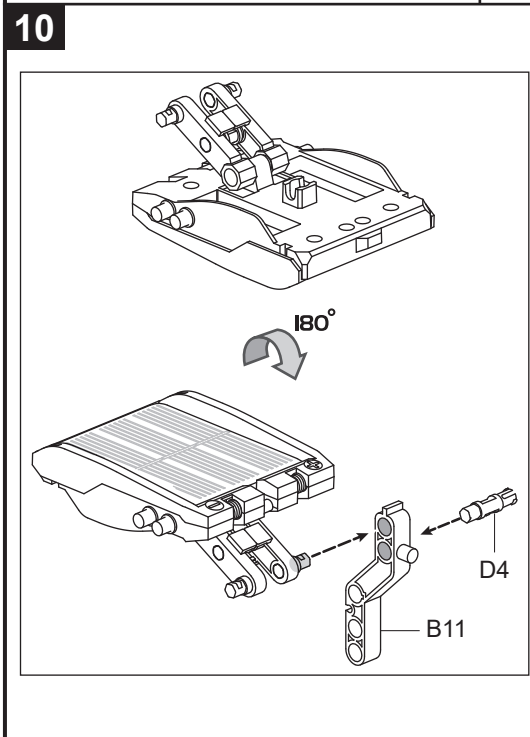
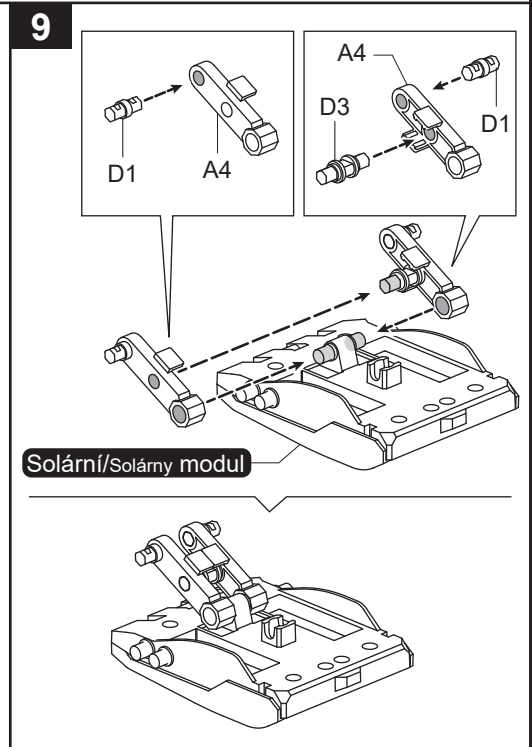
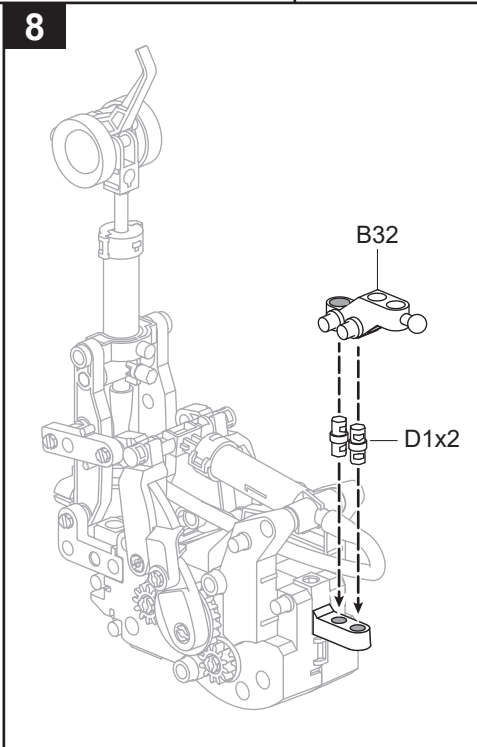
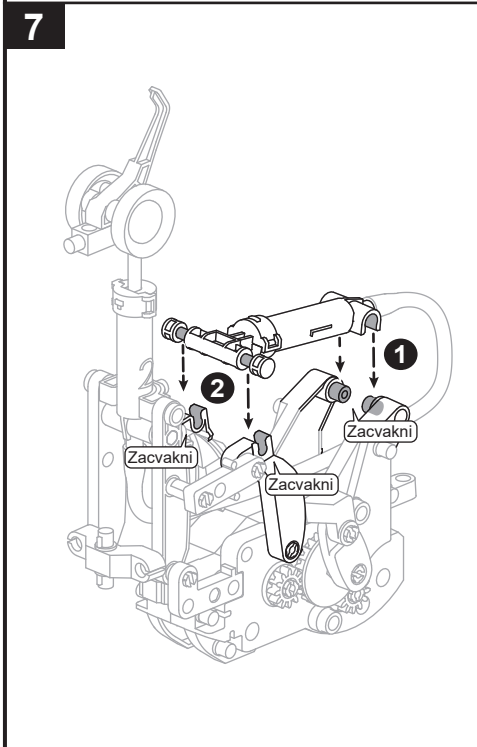
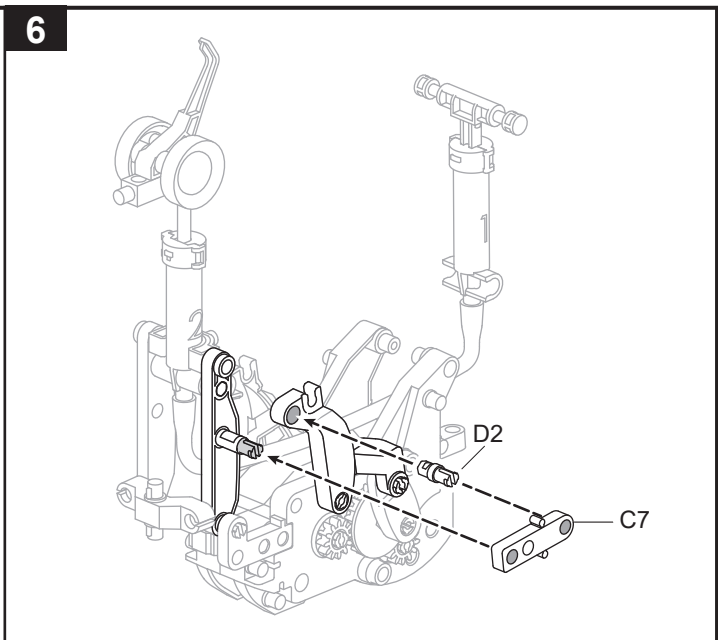
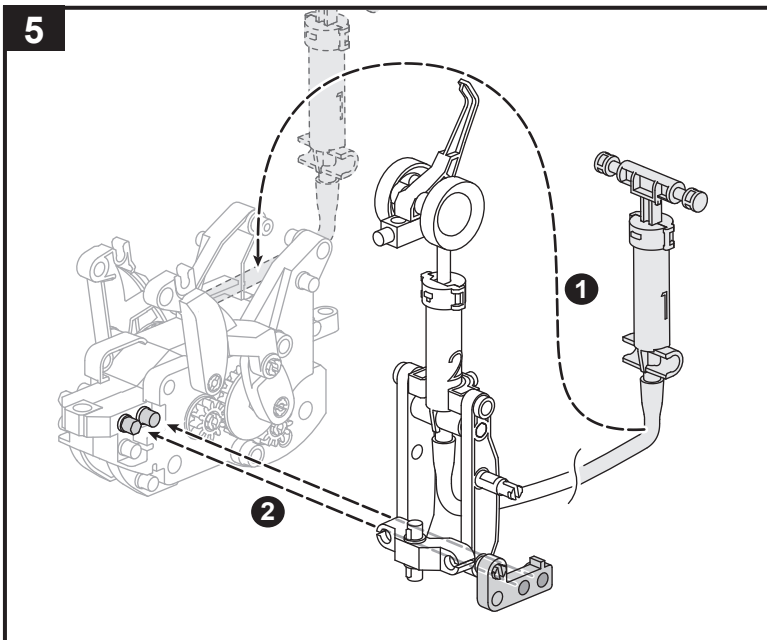


04. Pštros

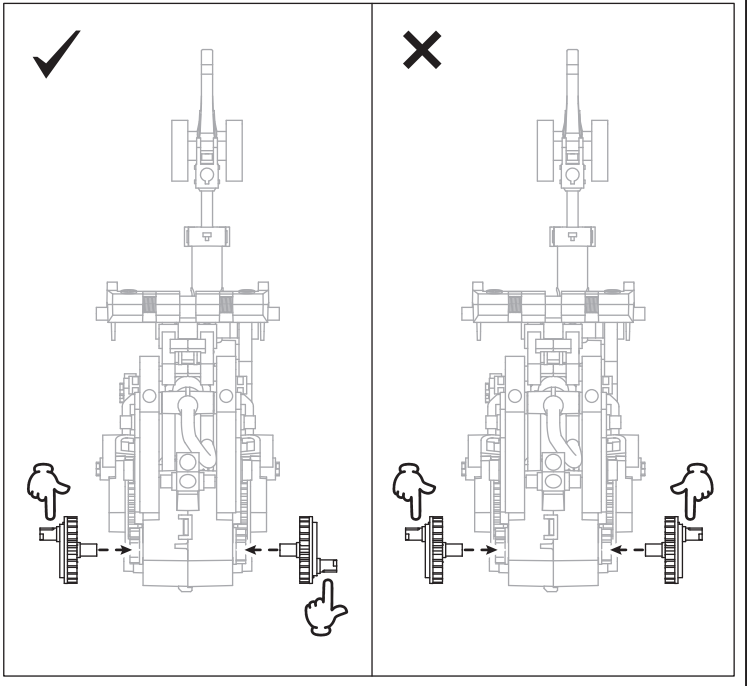
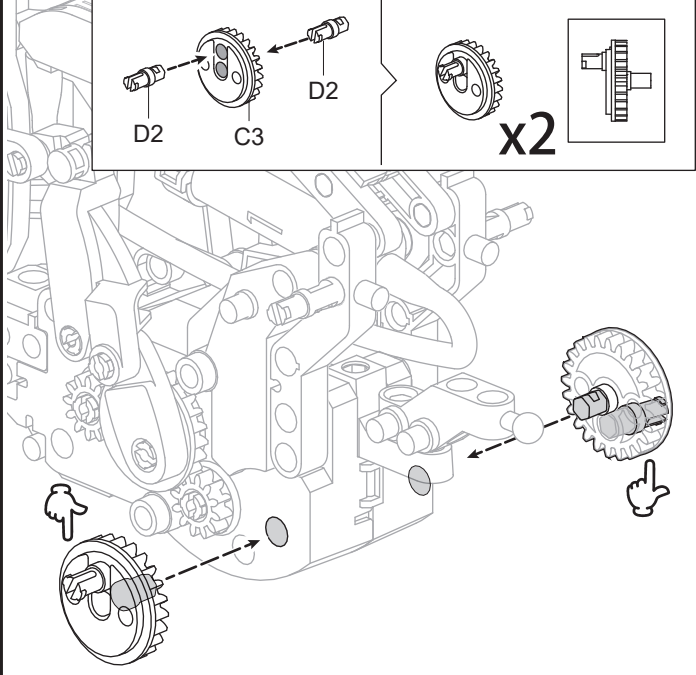


Před sestavováním zkontroluj teplotu vzduchu ve válci a pokud nutné, doplň do válce vodu.
 / Pred zostavovaním skontroluj teplotu vzduchu vo valci a ak potrebné, doplň do valca vodu.

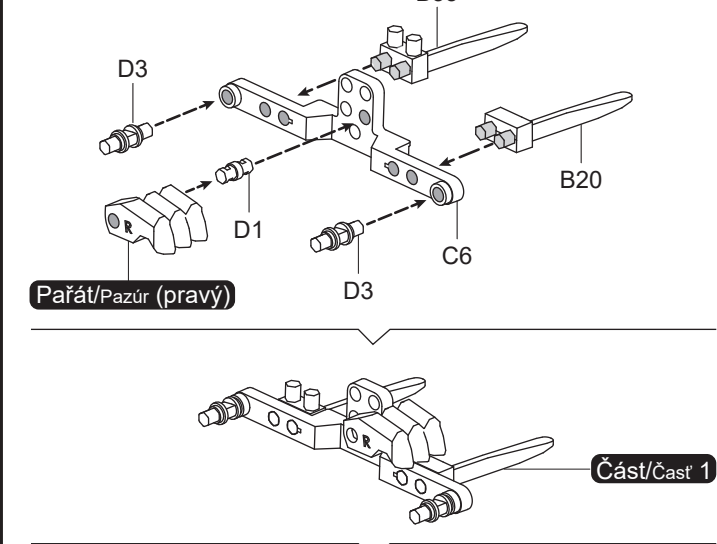




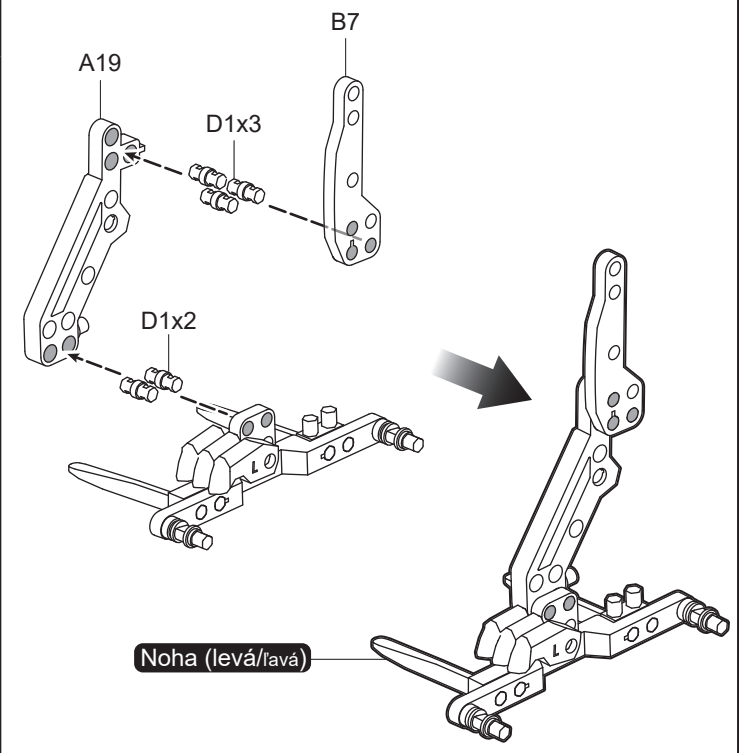
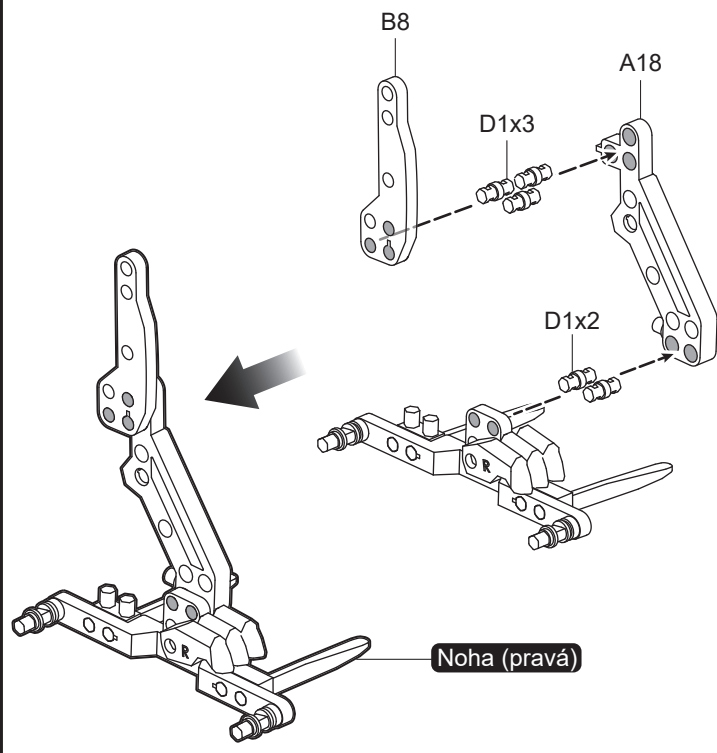
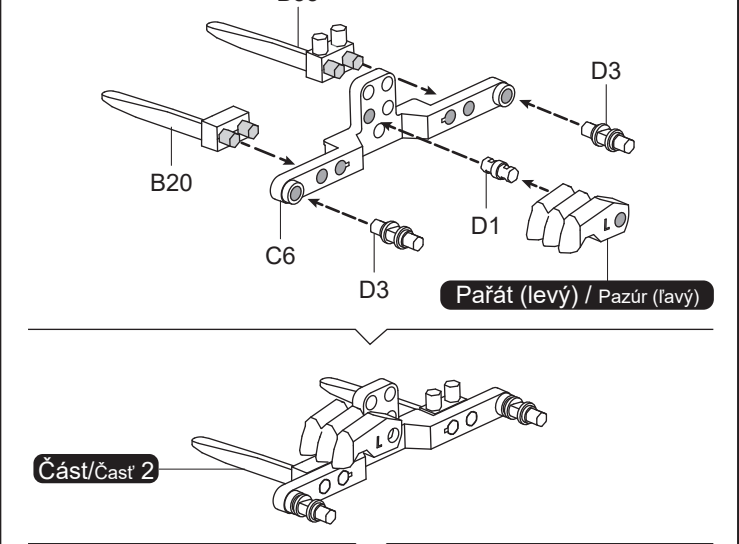
12



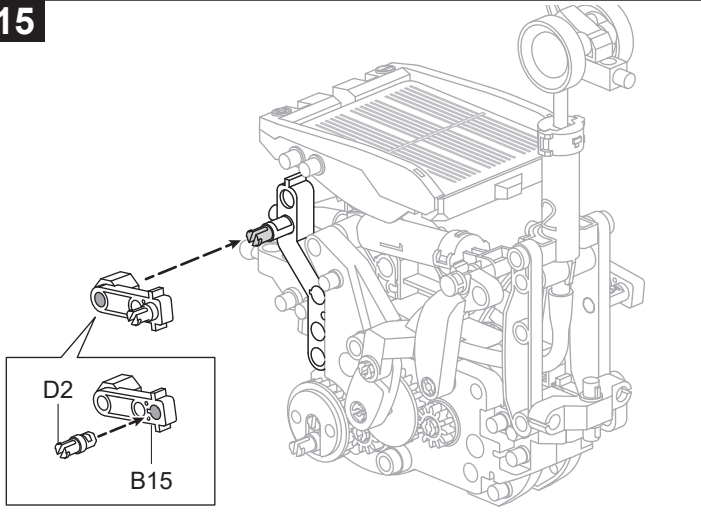
13



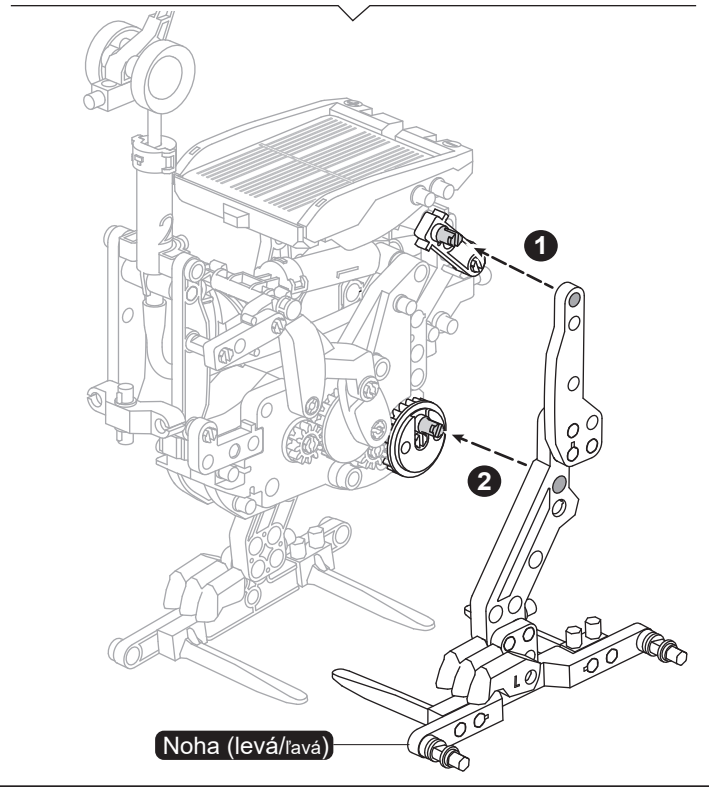
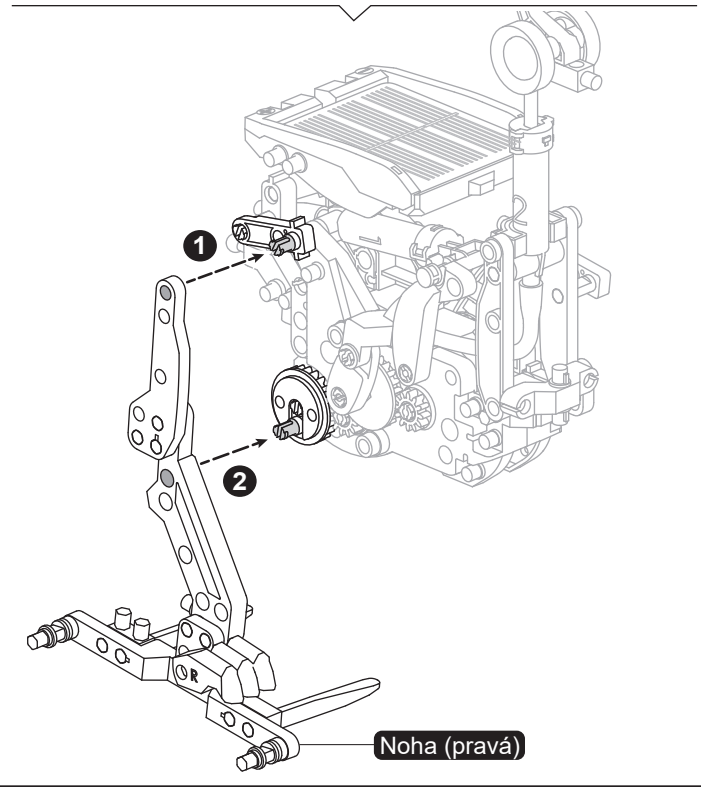
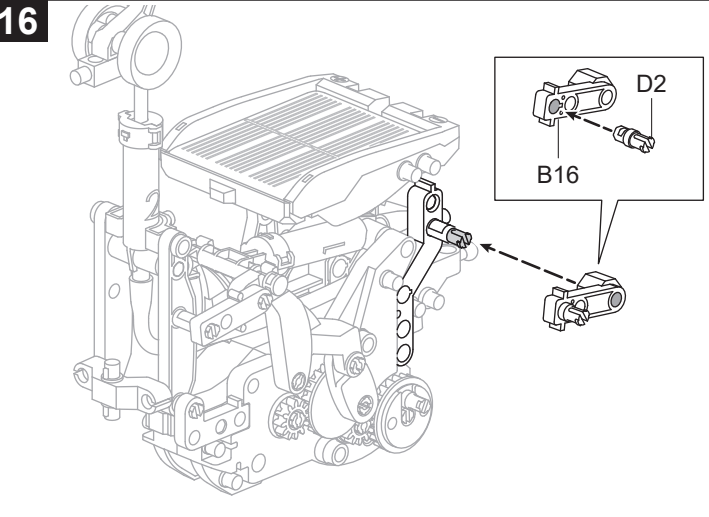
14



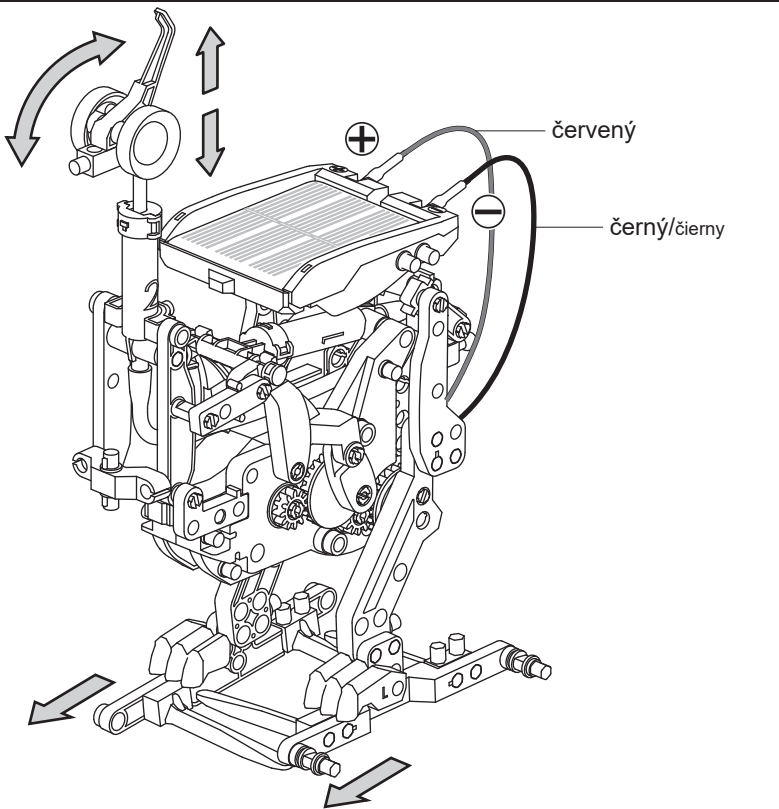
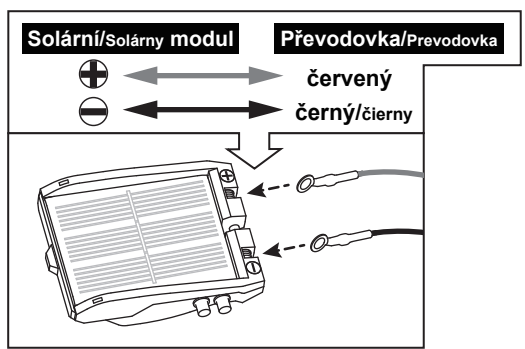
15



16



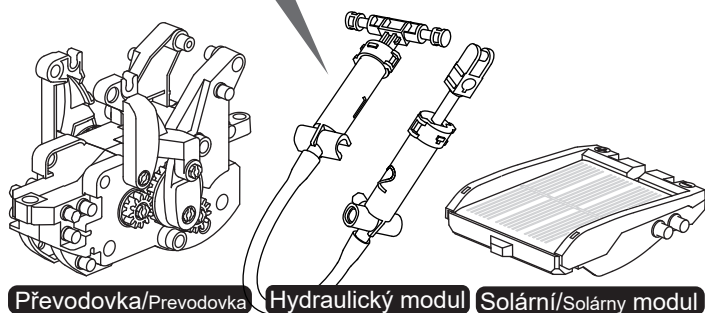
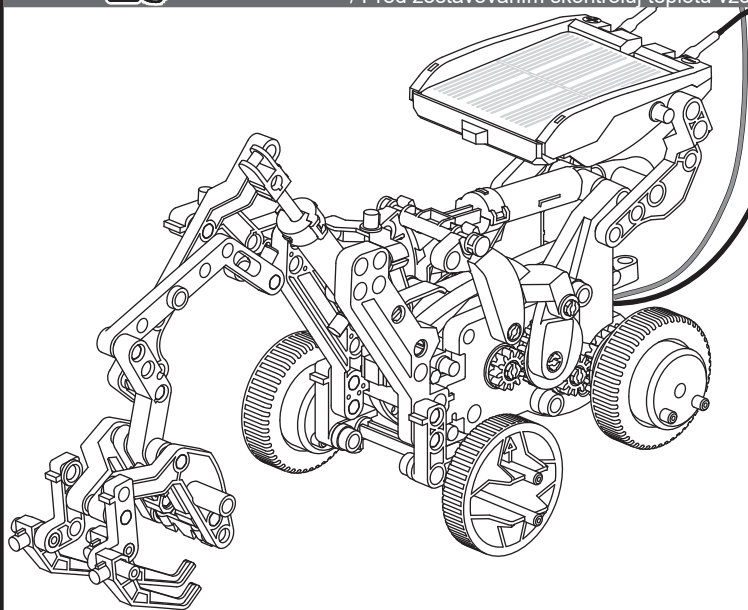
17



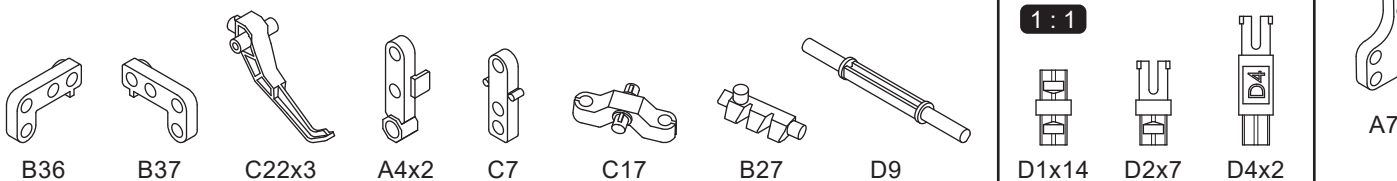
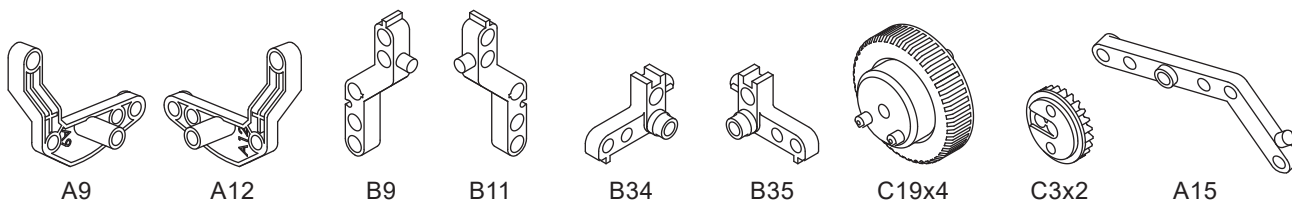
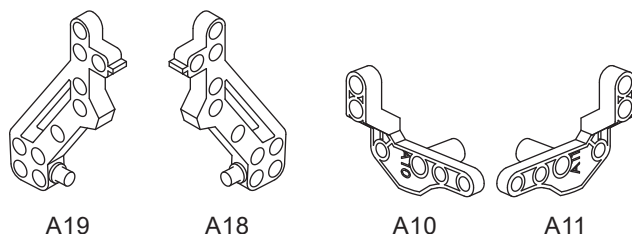
05. Bagr/Bager



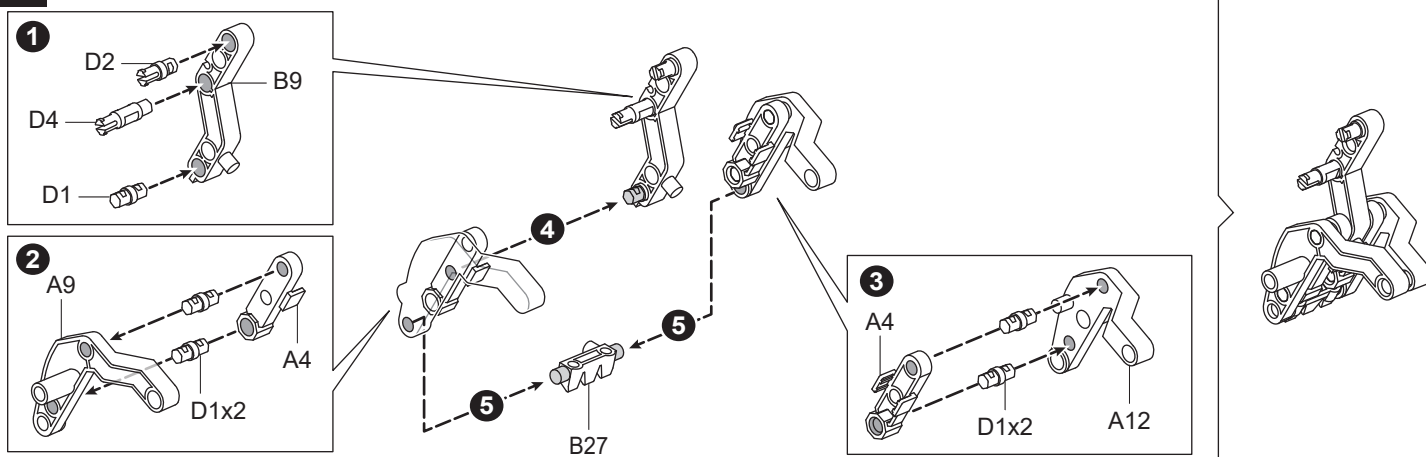
Před sestavováním zkontroluj teplotu vzduchu ve válci a pokud nutné, doplň do válce vodu.
 / Pred zostavovaním skontroluj teplotu vzduchu vo valci a ak potrebné, doplň do valca vodu.



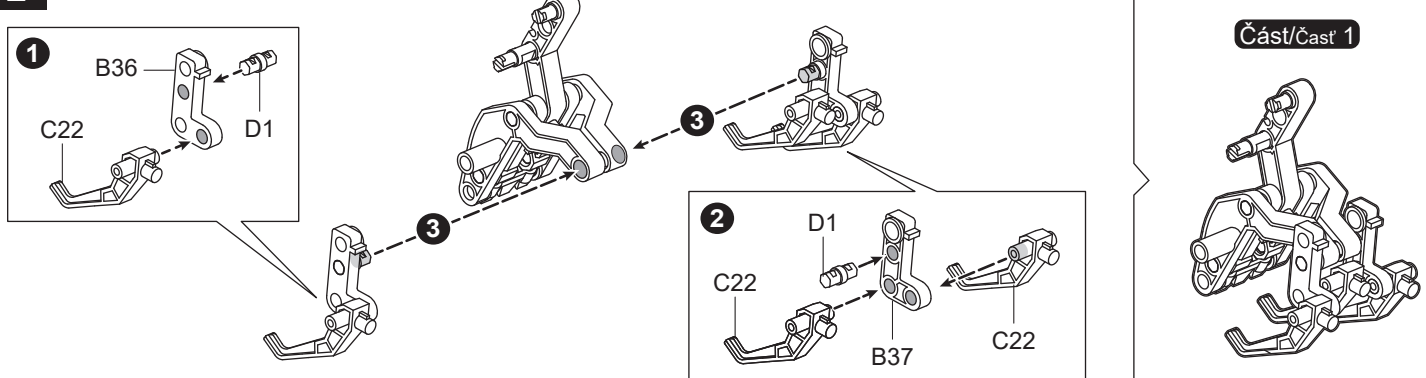
Převodovka/Prevodovka Hydraulický modul Solární/Solárny modul



1

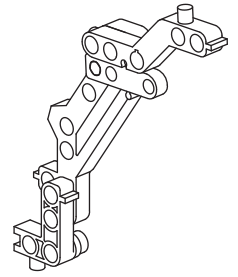
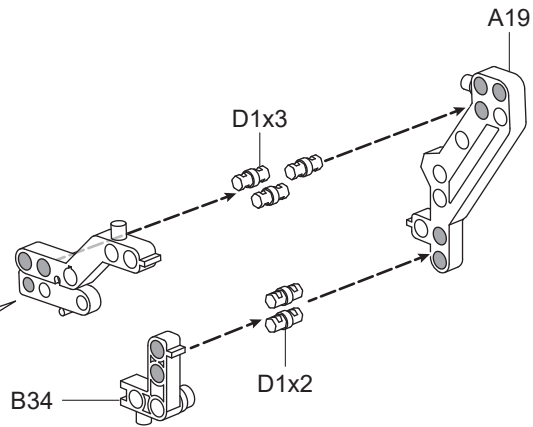
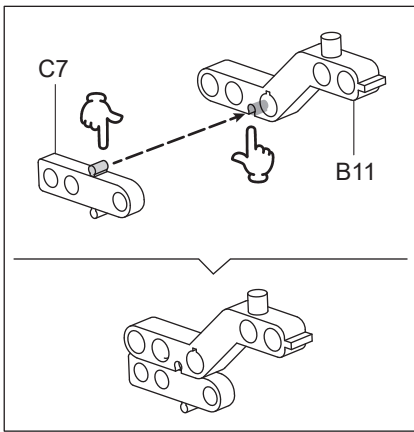


2

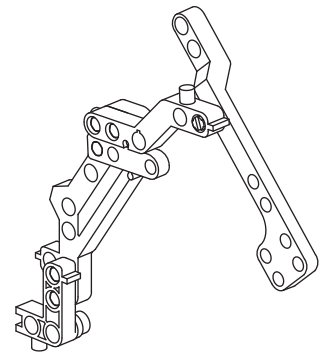
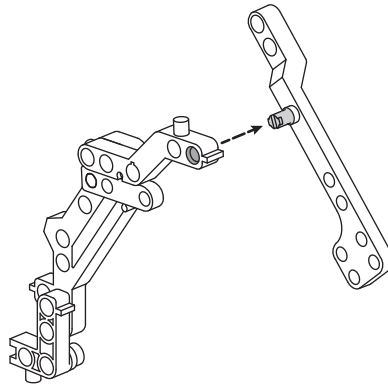
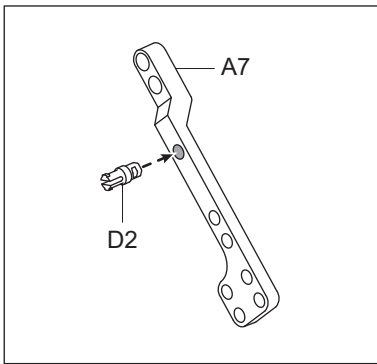


Část/Časť 1

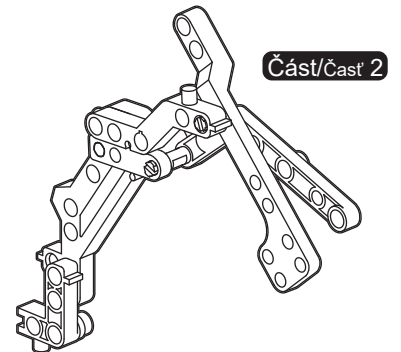
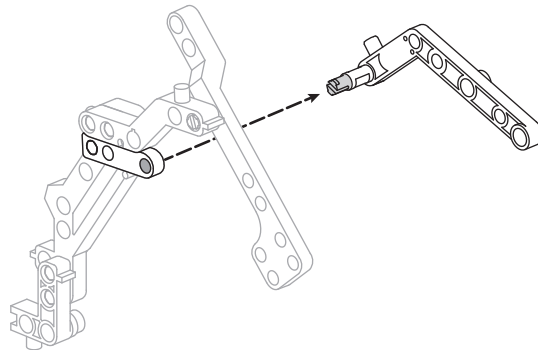
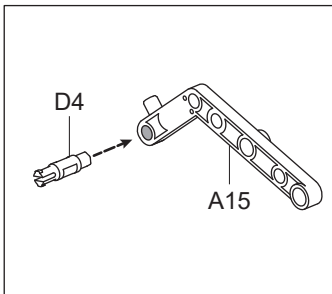
3



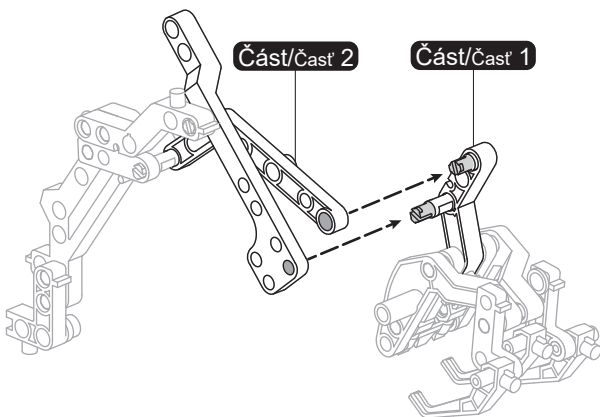
4



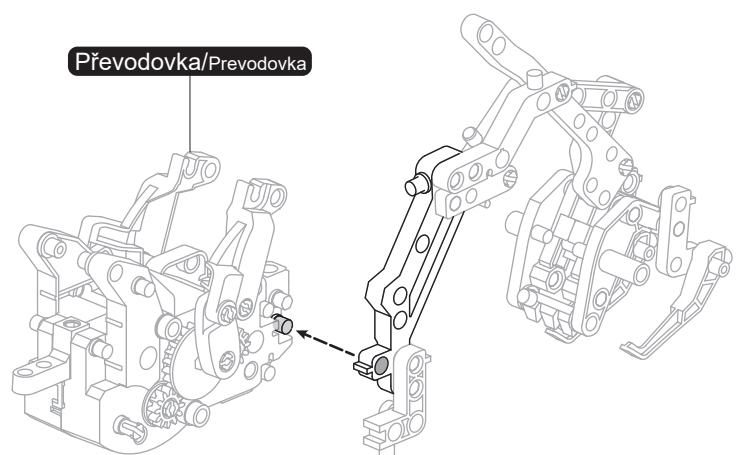
5



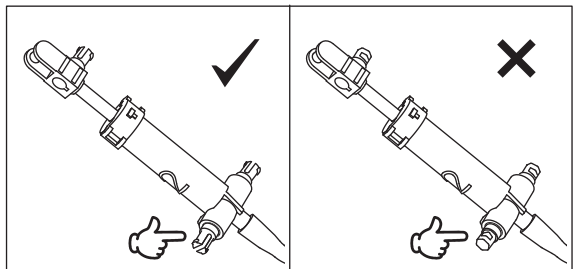
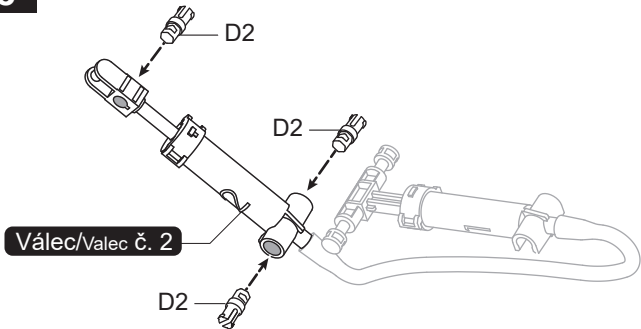
6



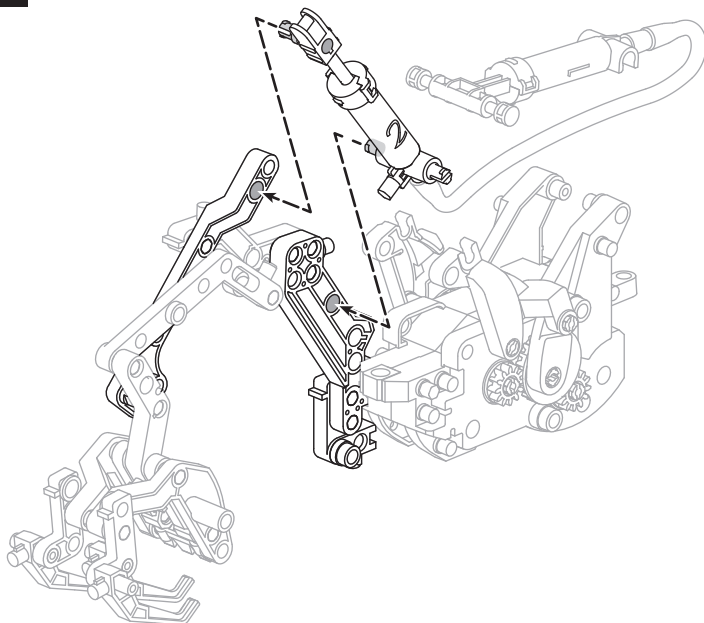
7



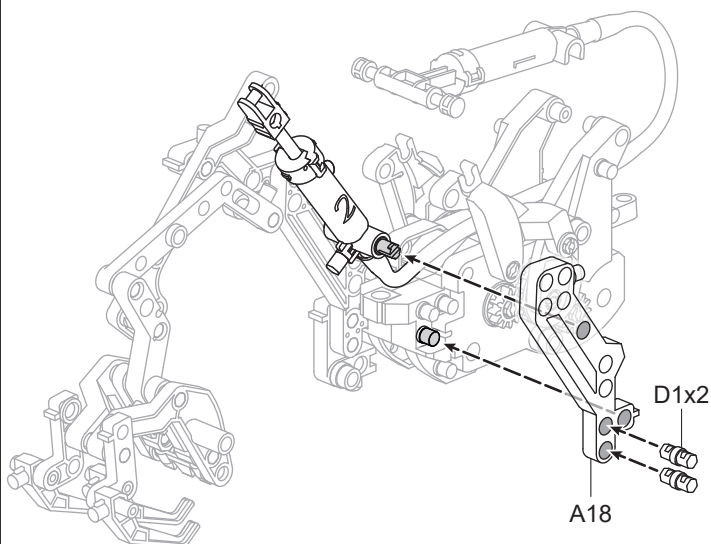
8



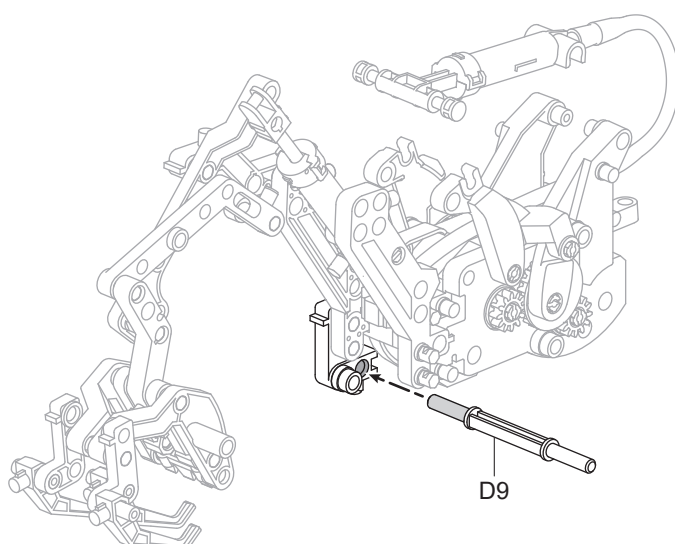
9



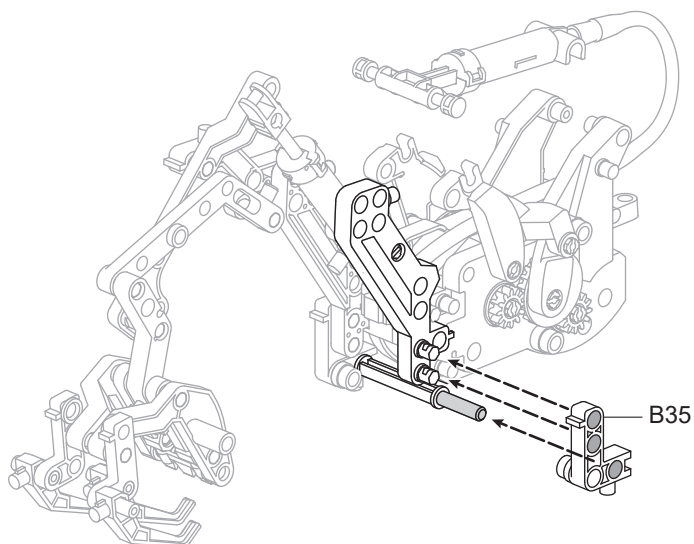
10



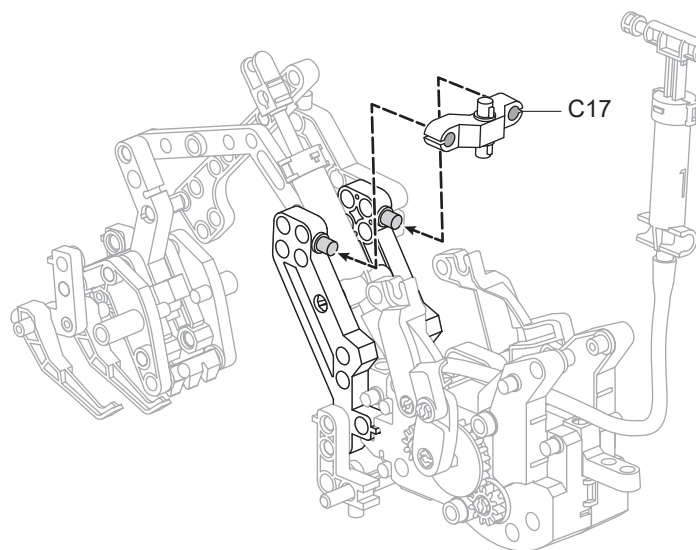
11



12

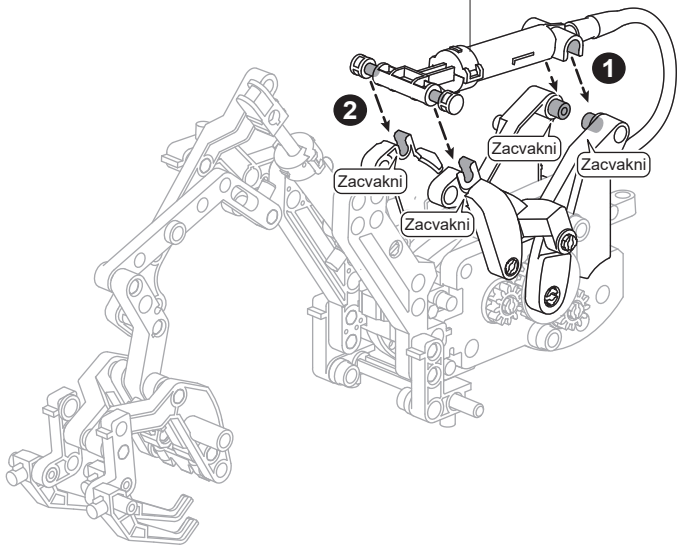


13

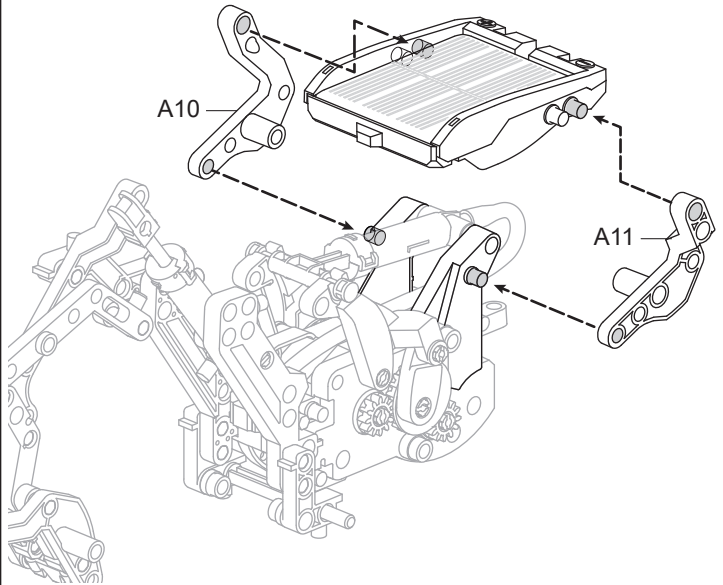


14

Válec/valec č. 1

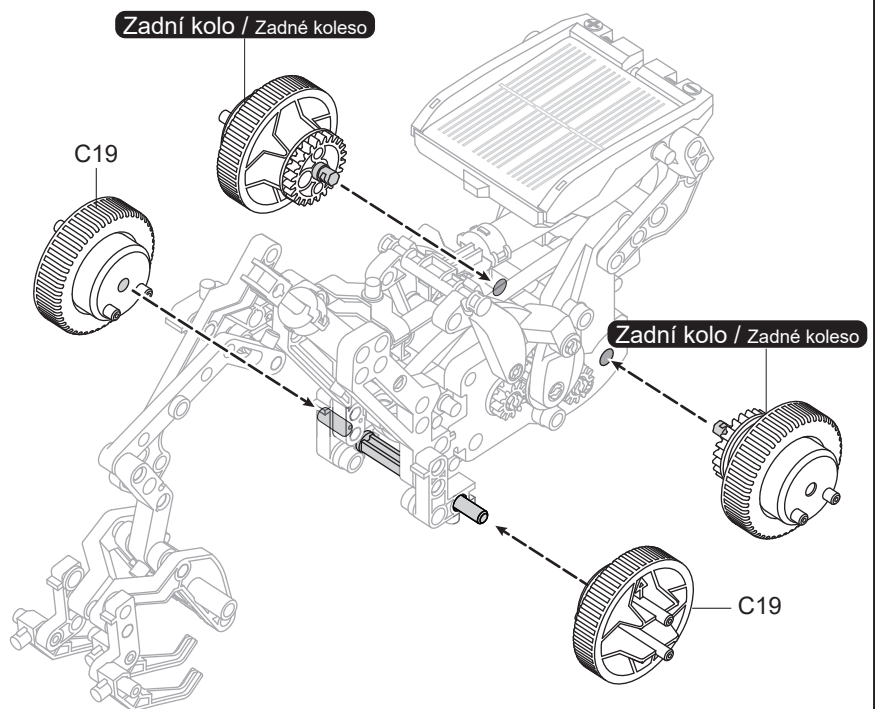
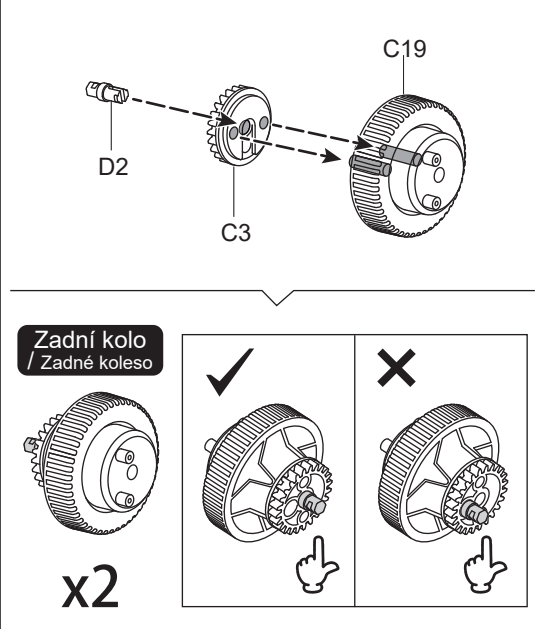


15



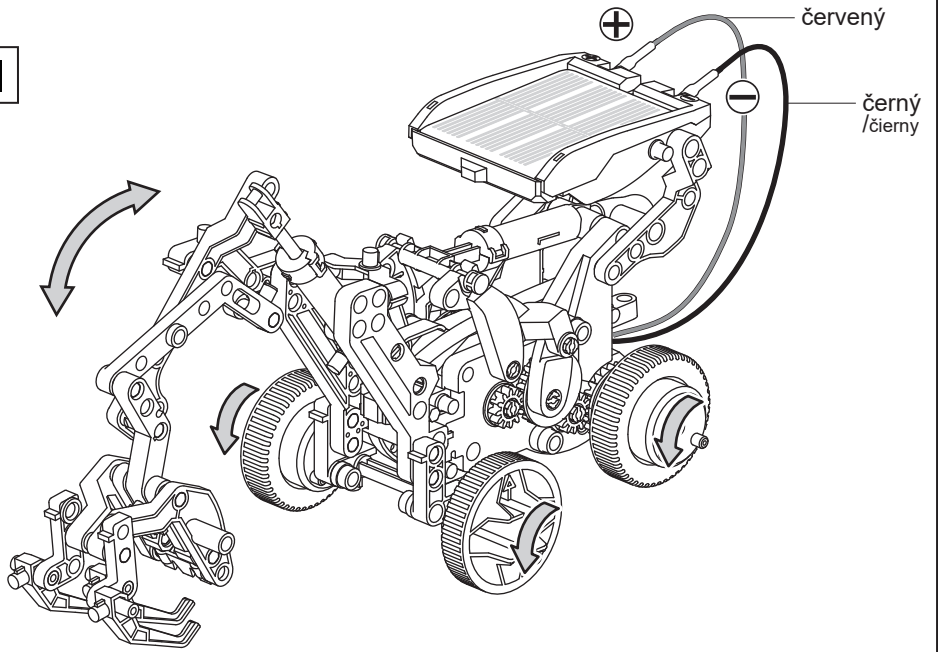
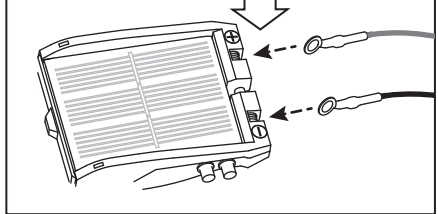
16

Zadní kolo / Zadné koleso



17

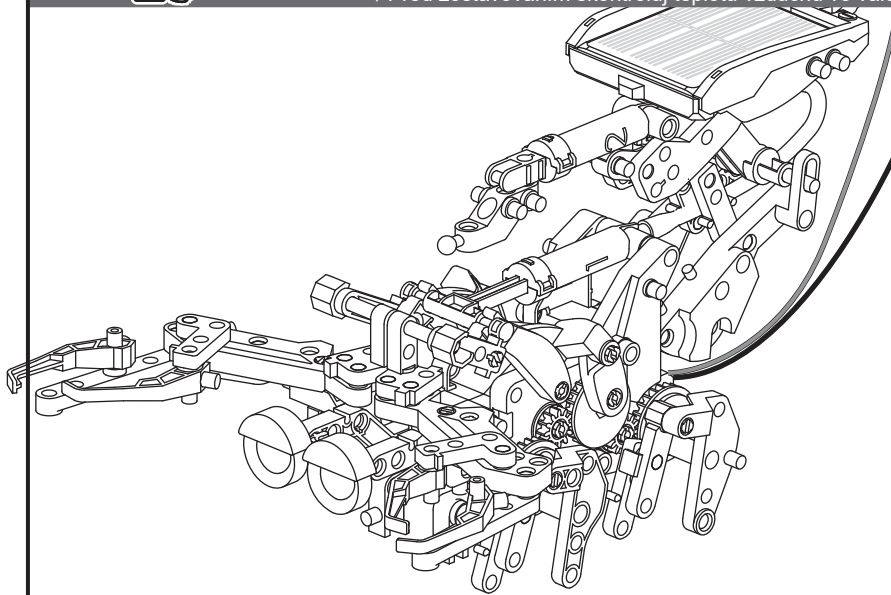
Solární/Solárny modul	Převodovka/Prevodovka
+	← → červený
-	← → černý/čierny



06. Škorpión



Před sestavováním zkontroluj teplotu vzduchu ve válci a pokud nutné, doplň do válce vodu.
 / Pred zostavovaním skontroluj teplotu vzduchu vo valci a ak potrebné, doplň do valca vodu.

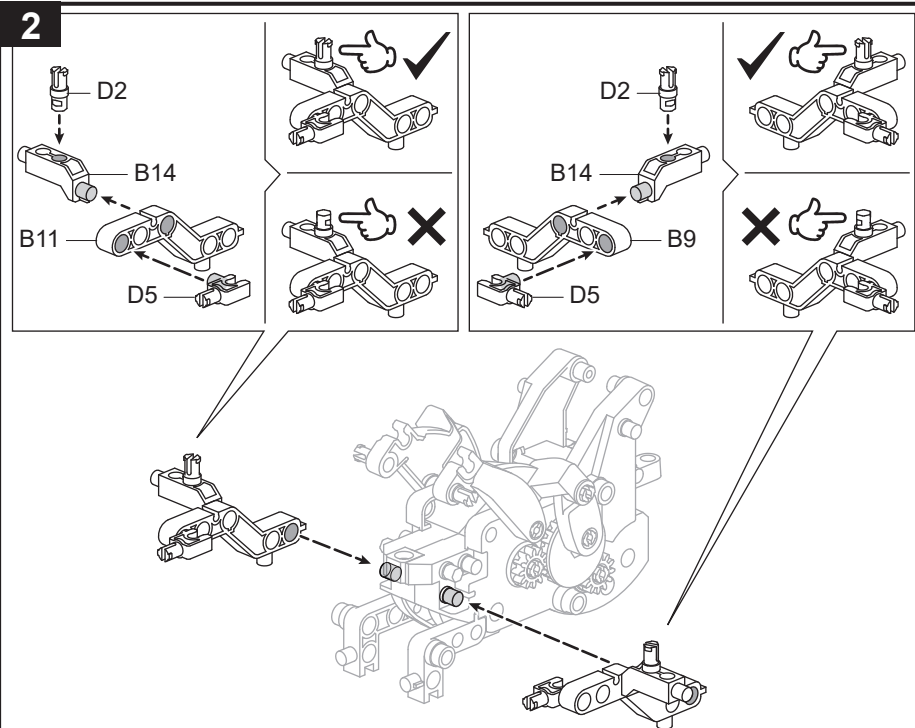
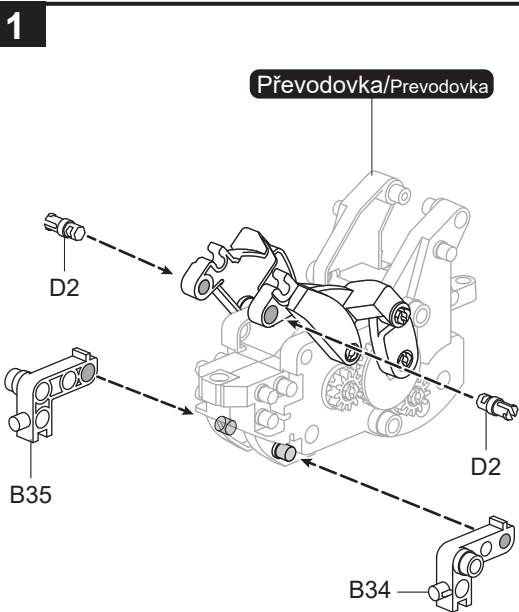
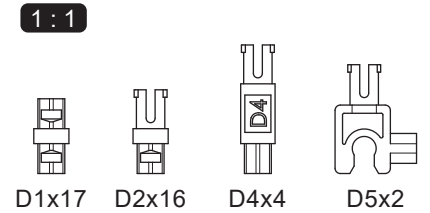
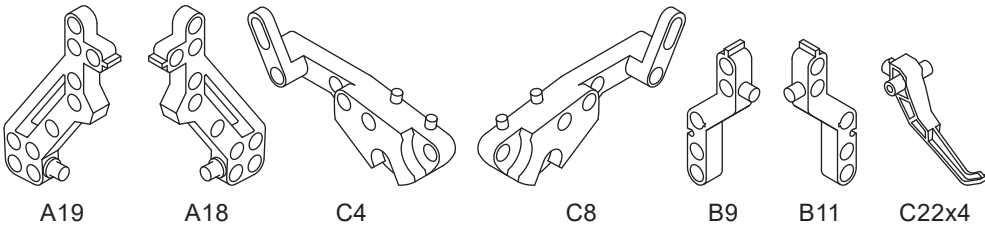
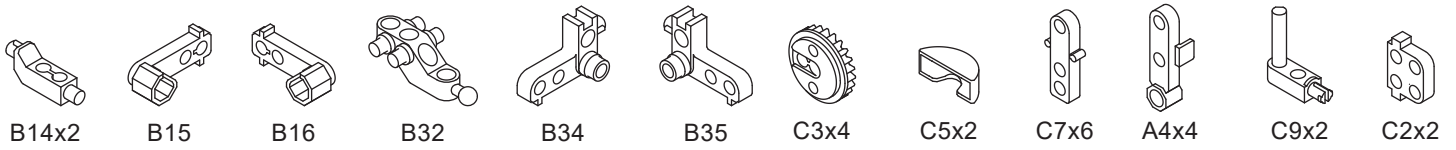
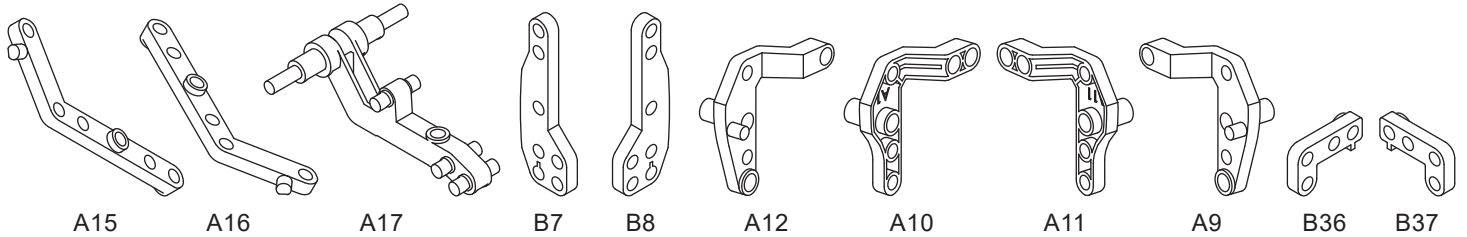


Solární/Solárny modul

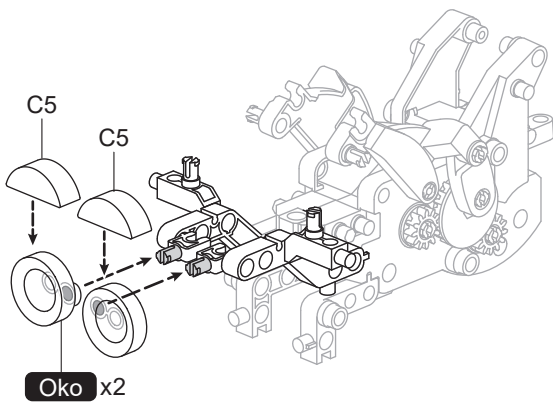
Převodovka/Prevodovka

Hydraulický modul

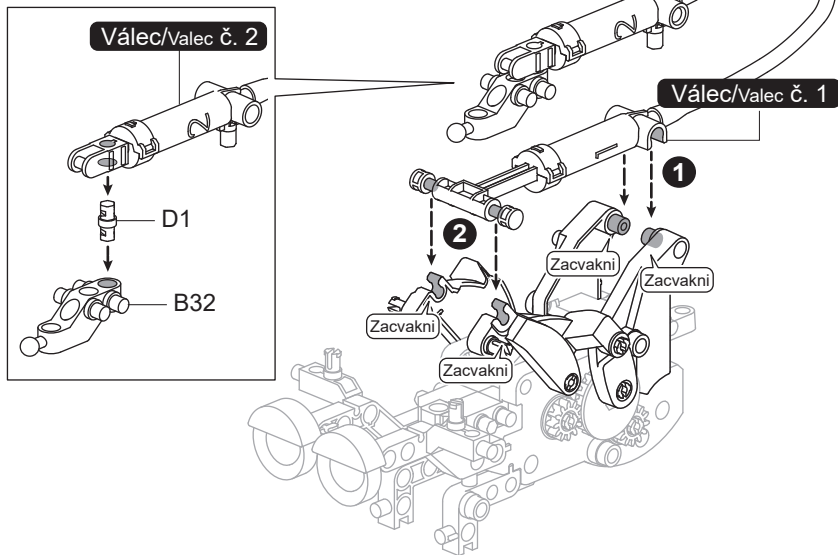
Oko x2



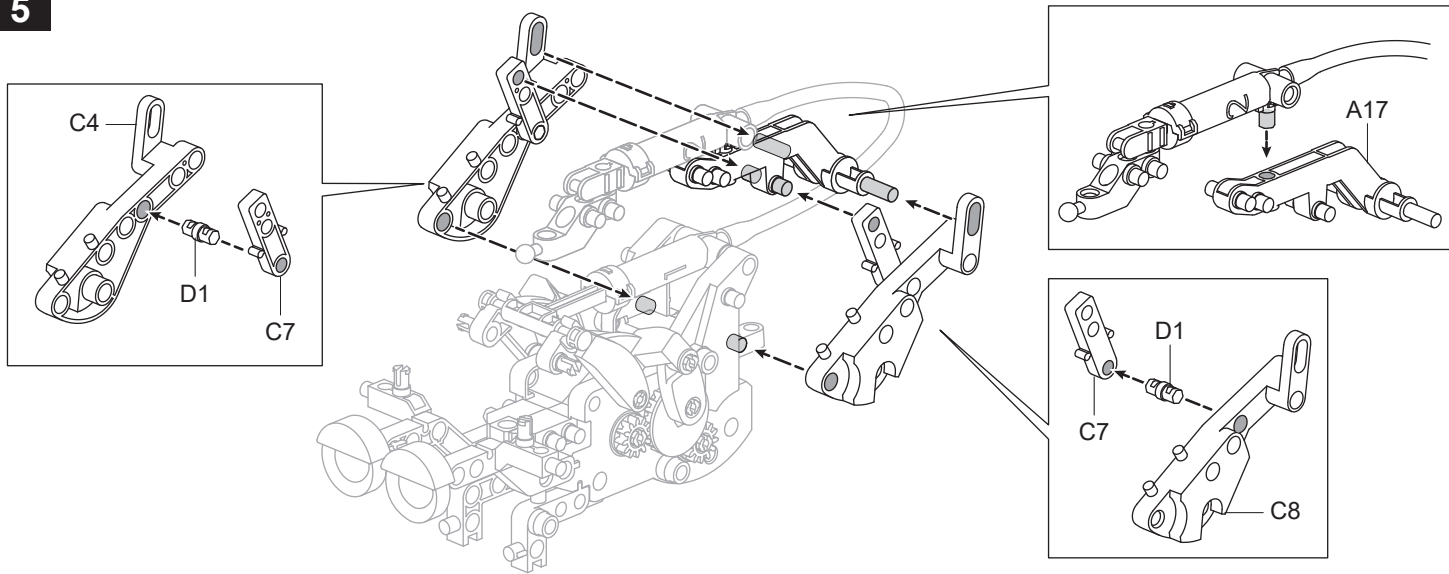
3



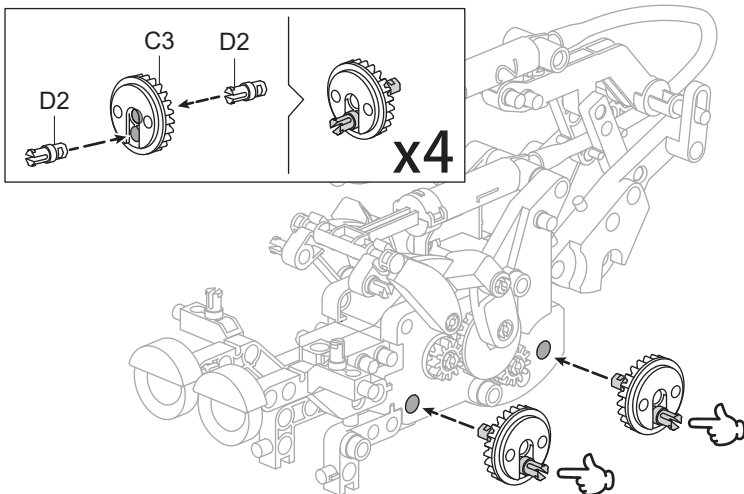
4



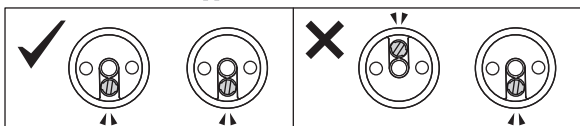
5



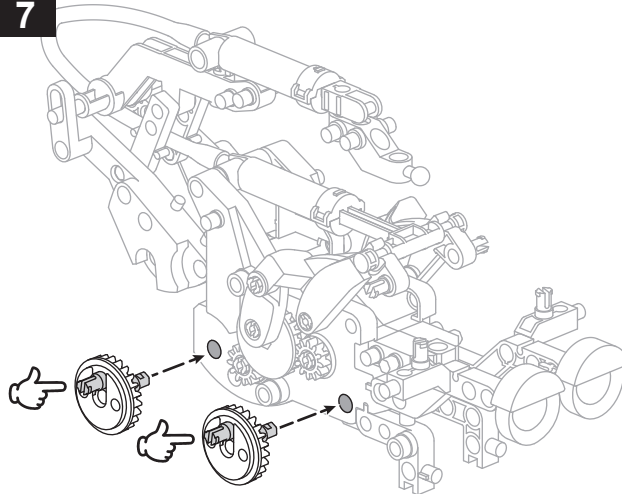
6



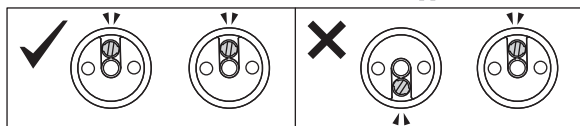
► Levý/Lavý bok



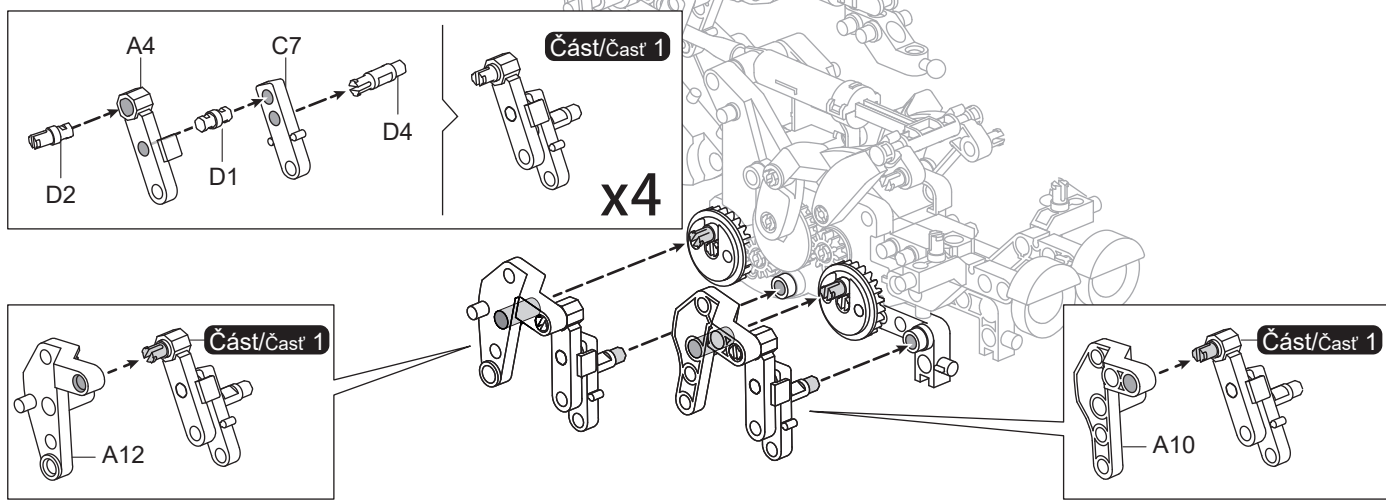
7



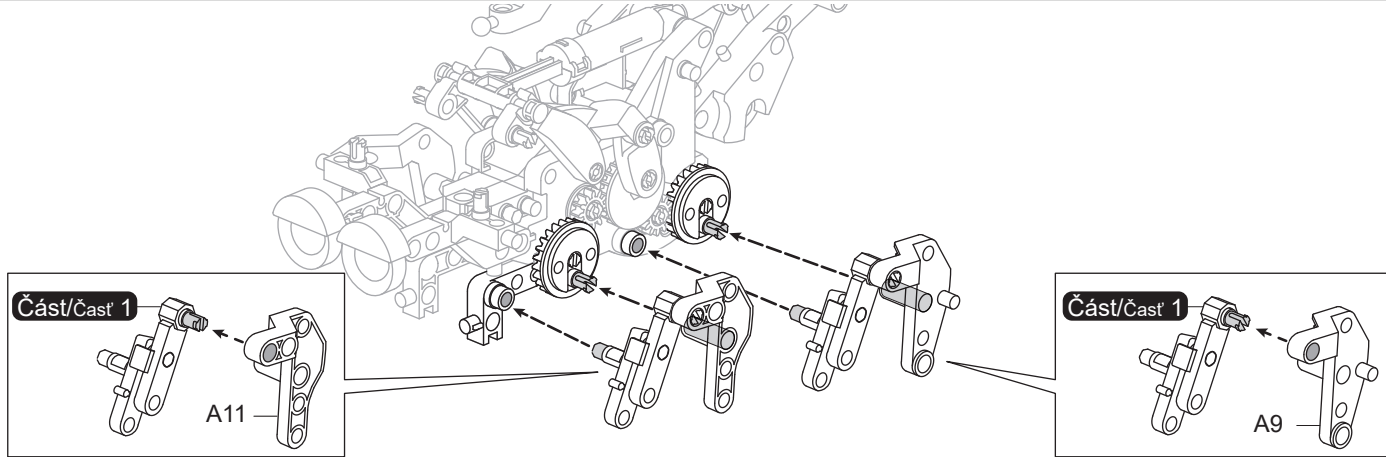
► Pravý bok



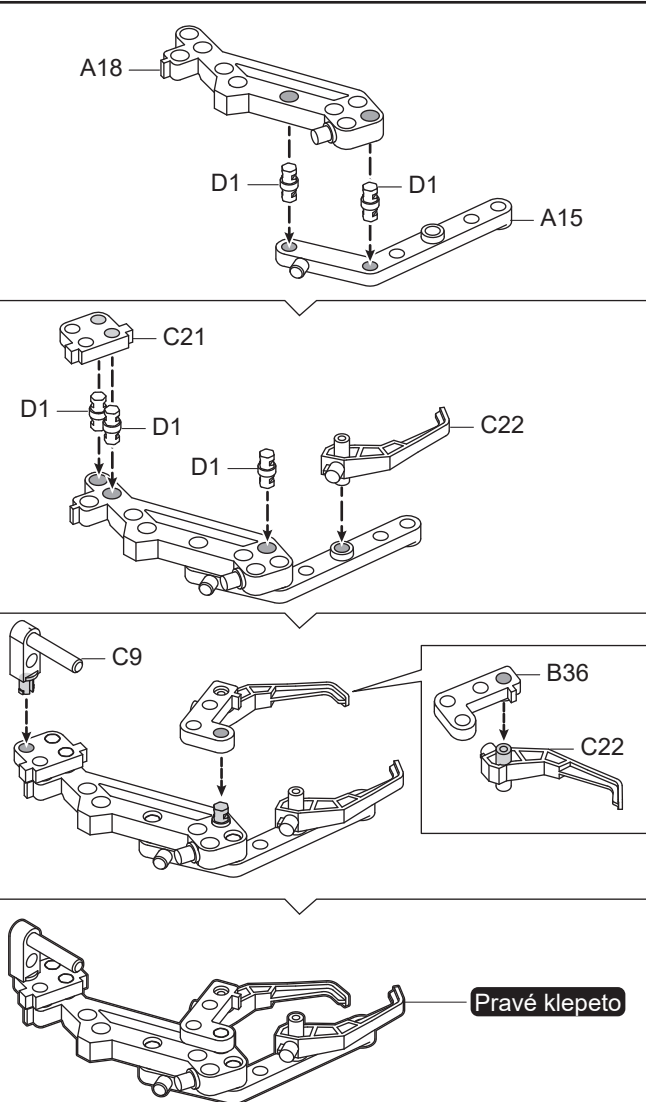
8



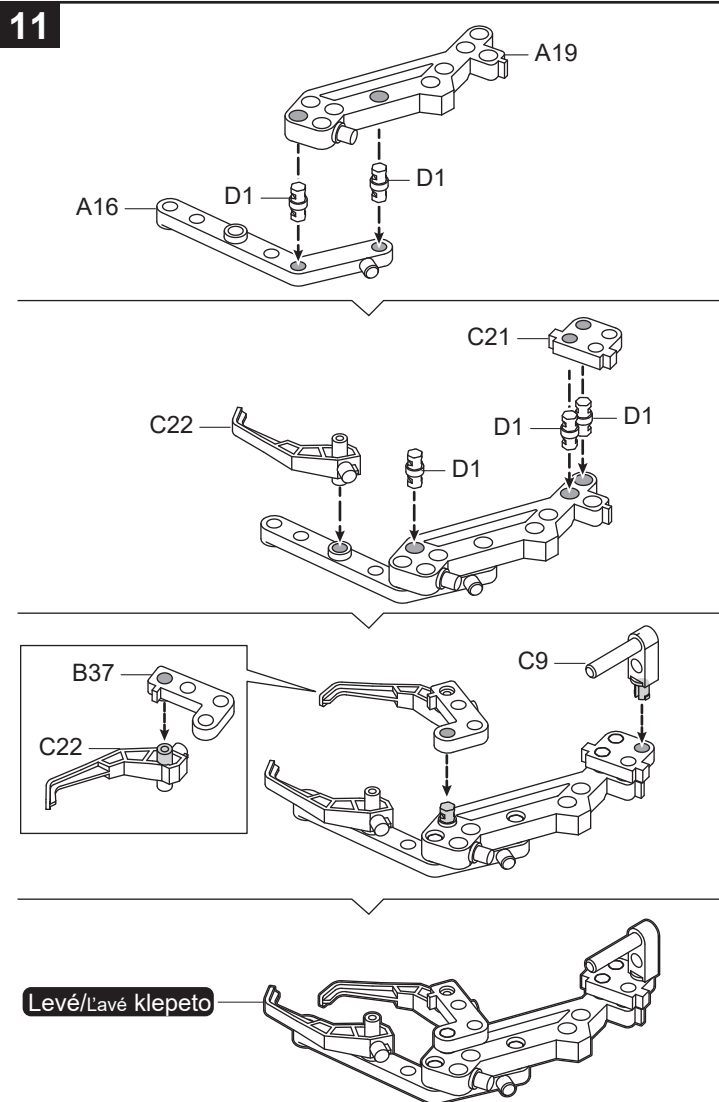
9



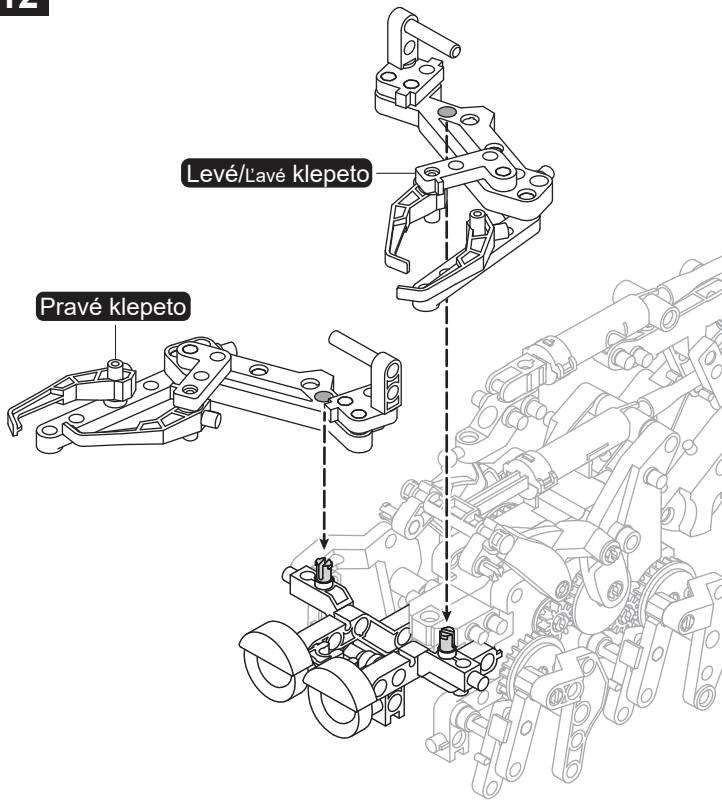
10



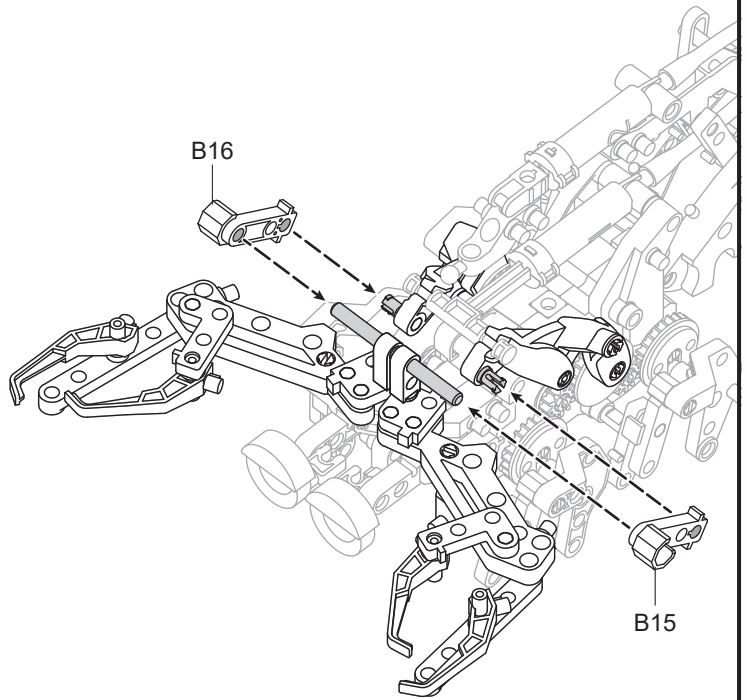
11



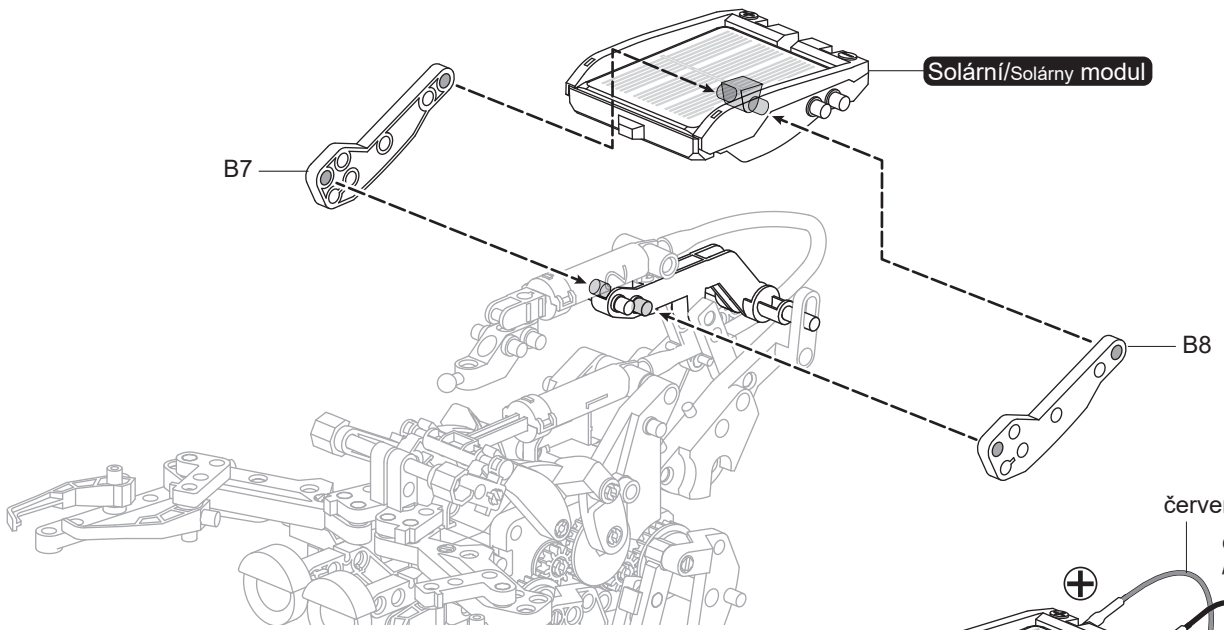
12



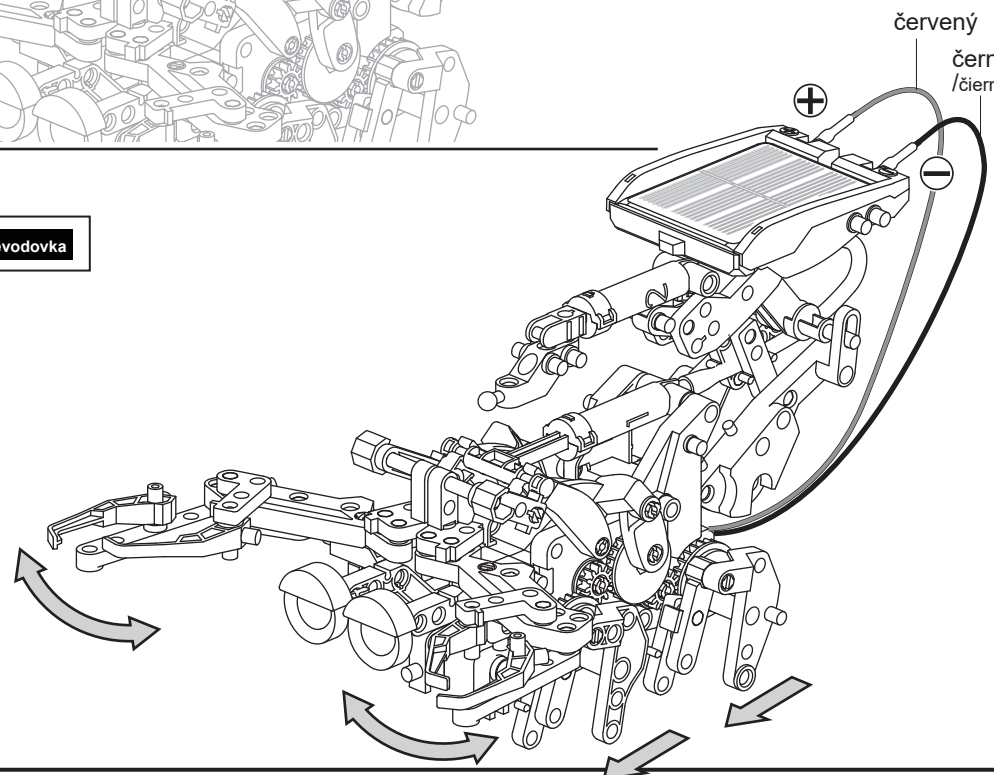
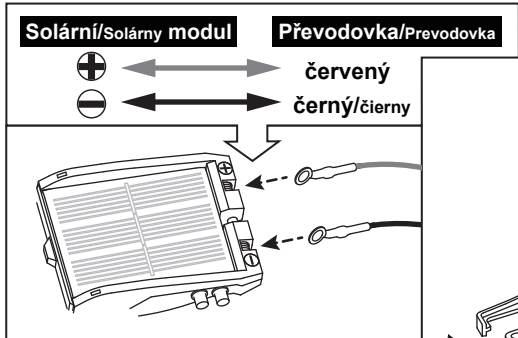
13



14



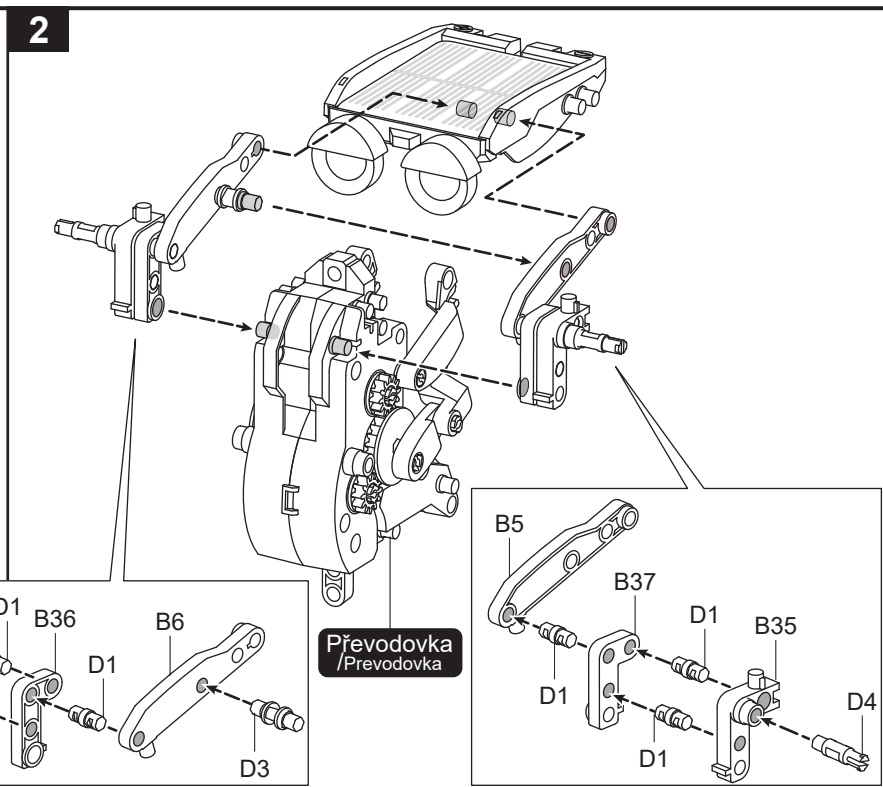
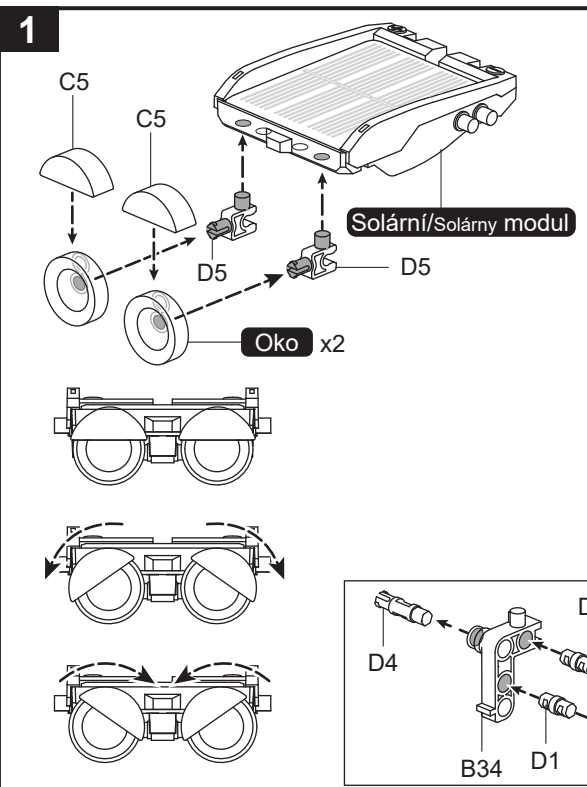
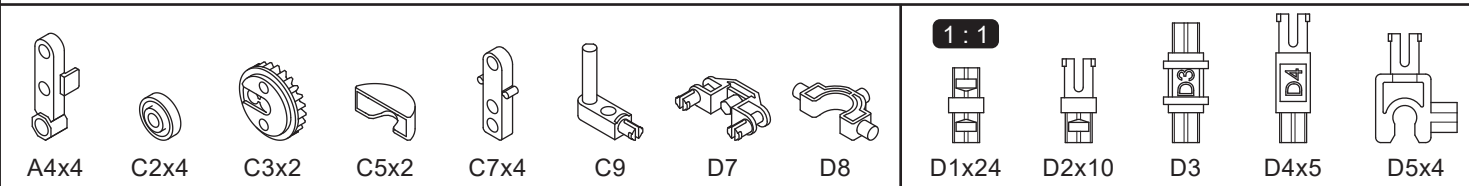
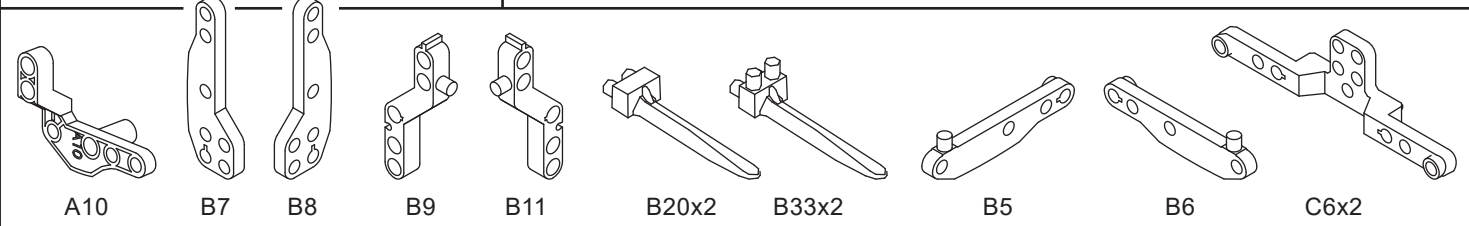
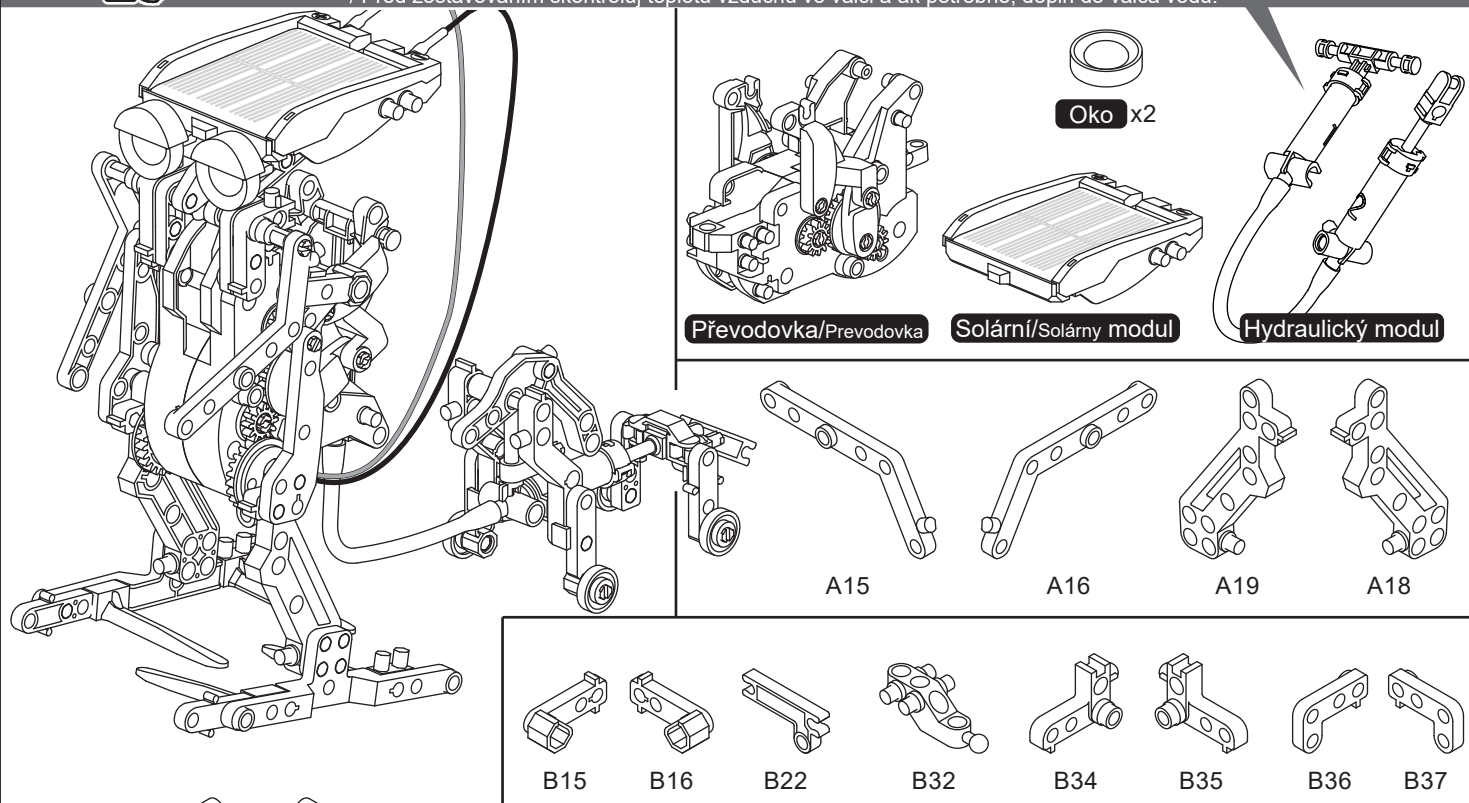
15



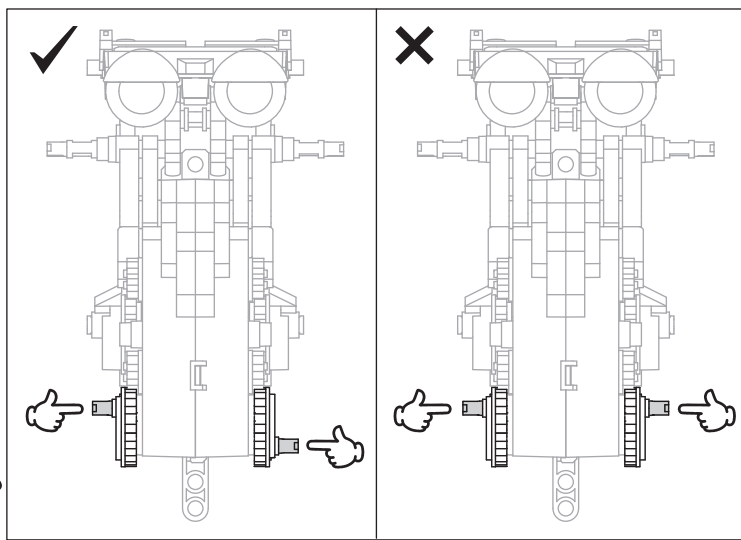
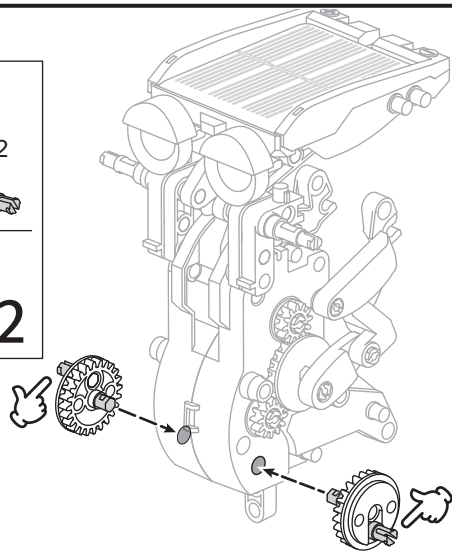
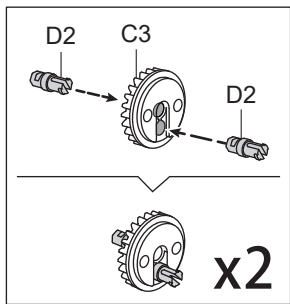
07. Páníček a pes



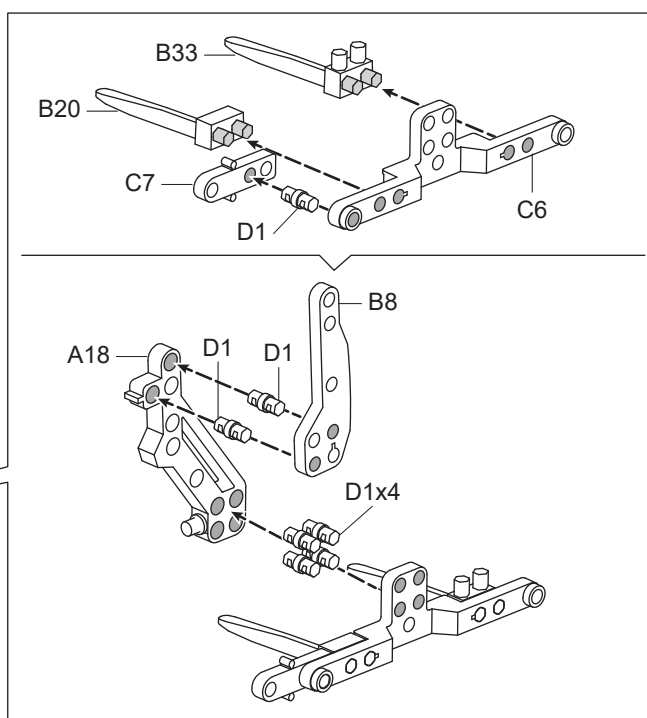
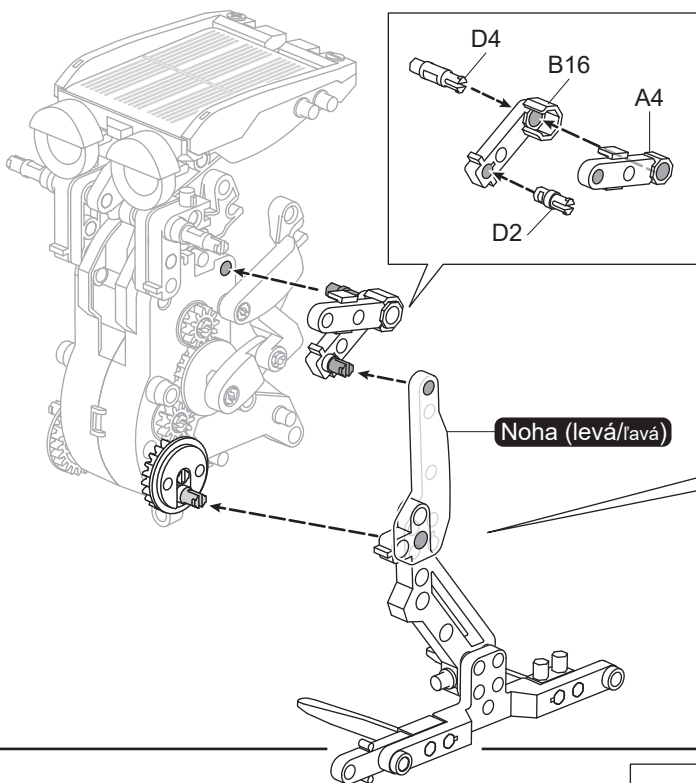
Před sestavováním zkontroluj teplotu vzduchu ve válci a pokud nutné, doplň do válce vodu.
 / Pred zostavovaním skontroluj teplotu vzduchu vo válci a ak potrebné, doplň do válca vodu.



3



4



5

