

Tobbie Robot

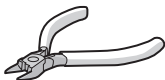
Představení / Predstavenie výrobku

TOBBIE je inteligentní robot se šesti nohama, který dětem umožňuje vzdělávat se zábavnou a kreativní formou hry. Tobbie má dva naprogramované herní režimy. V režimu "Follow Me" (Následuj mě) robot následuje objekt, kdykoliv se k němu přiblíží a tak vám může připadat jako poslušný zvířecí mazlíček. V režimu "Explore" (Objevuj) se Tobbie snadno vyhne překážkám díky automatickému detekování IR senzoru a najde si novou cestu pro svůj další pohyb. Tento robůtek je vybavený úžasnými zvukovými a světelnými efekty, které mu napomáhají v rozvoji vlastních emocí a gest, takže připomíná chování živého zvířátka. Pojďte Tobbieho vyzkoušet a zjistit, co vlastně umí. Vytvořte pro něj překážkovou dráhu nebo se jím nechte následovat. A hlavně si zapamatujte, že Tobbie není obyčejný robot, ale roztomilý a chytrý kamarád!

TOBBIE je inteligentný robot so šiestimi nohami, ktorý deťom umožňuje vzdelávať sa zábavnou a kreatívnou formou hry. Tobbie má dva naprogramované herné režimy. V režime "Follow Me" (Nasleduj ma) robot nasleduje objekt, kedykoľvek sa k nemu priblíži a tak vám môže pripadať ako poslušný zvierací maznáčik. V režime "Explore" (Objavuj) sa Tobbie ľahko vyhne prekážkam vďaka automatickému detekovaniu IR senzora a nájde si novú cestu pre svoj ďalší pohyb. Tento robúteček je vybavený úžasnými zvukovými a svetelnými efektmi, ktoré mu napomáhajú v rozvoji vlastných emócií a gest, takže pripomína správanie živého zvieratka. Podte Tobbieho vyskúšať a zistiť, čo vlastne vie. Vytvorte pre neho prekážkovú dráhu alebo sa ním nechajte nasledovať. A hlavne si zapamätajte, že Tobbie nie je obyčajný robot, ale roztomilý a šikovný kamarád!

Potřebné/Potrebne nástroje

Štípačky/Štiepačky



Šroubovák/Skrutkovač



Baterie/Batérie (AAA) x 4




doporučujeme baterie alkalické
odporúčame batérie alkalické

Mechanické součástky/súčiastky

! Výrobek obsahuje funkční hroty a ostré části / Výrobok obsahuje funkčné hroty a ostré časti


S1 Pastorek (bílý) / Pastorok (biely)

	Ks
	2


S2 Ozubené kolo 32/10T (šedé) / koleso (šedé)

	Ks
	1


S3 Ozubené kolo 32T (modré) / koleso (modré)

	Ks
	1


S4 Ozubené kolo 36/14T (zelené) / koleso (zelené)

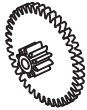
	Ks
	1


S5 Ozubené kolo 36/14T (bílé) / koleso (bílé)

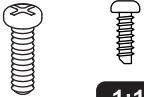
	Ks
	2


S6 Ozubené kolo 36T (oranžové) / koleso (oranžové)

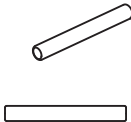
	Ks
	1

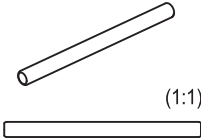
S7 Ozubené kolo 40/10T (růžové) / koleso (ružové)	
	Ks
	1

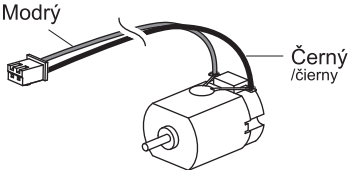
S8 Ozubené kolo 10T (oranžové) / koleso (oranžové)	
	Ks
	2

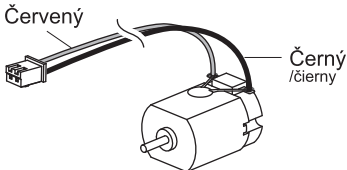
S9 Šroubek/Skrutka	
 1:1	Ks
	20

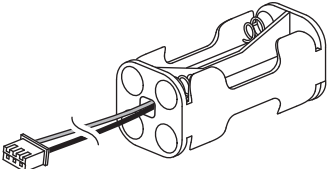

S10 Šroubek/Skrutka	
 1:1	Ks
	4

S11 Hřídel (krátká) / Hriadel' (krátka)	
 (1:1)	Ks
	3


S12 Hřídel (dlouhá) / Hriadel' (dlhá)	
 (1:1)	Ks
	2

S13 Motor s konektorem (modrý, černý) / s konektorem (modrý, černý)	
 Modrý Černý /čierny	Ks
	1

S14 Motor s konektorem (červený, černý) / s konektorem (červený, černý)	
 Červený Černý /čierny	Ks
	1

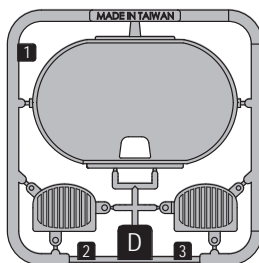
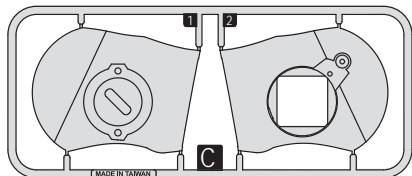
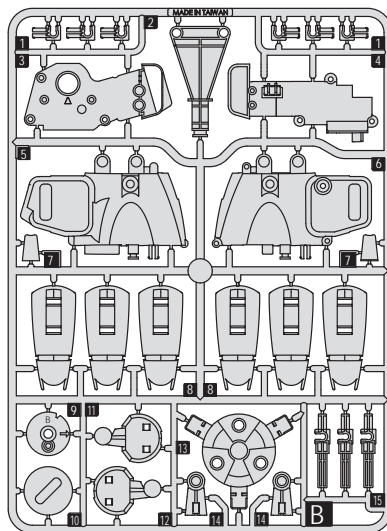
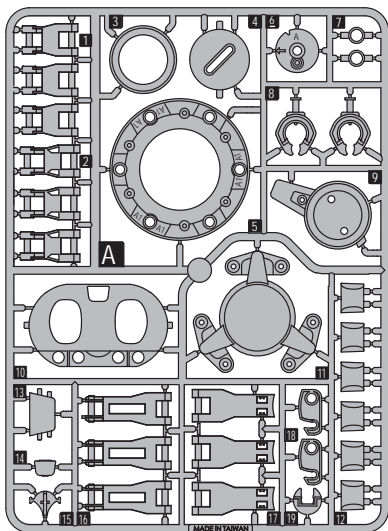
S15 Zásobník na baterie s konektorem / s konektorem	
 DC 6V 	Ks
	1

S16 Přístrojová deska / Prístrojová doska	
	Ks
	1

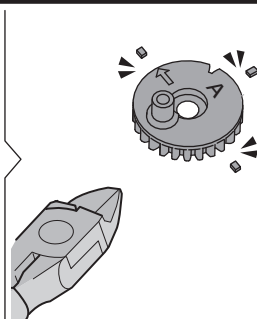
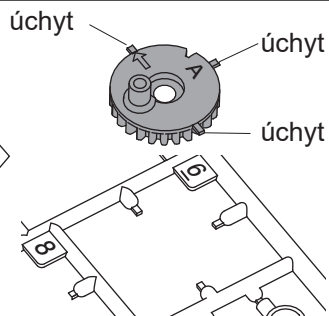
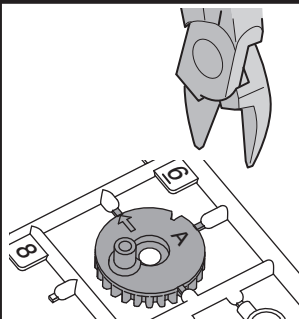
S17 Štítek/Štítok	
	Ks
	1

Plastové součástky/súčiastky

! Odstríhaj součástky postupně, podle potřeby – nikdy ne předem.
Odstríhaj súčiastky postupne, podľa potreby - nikdy nie vopred.

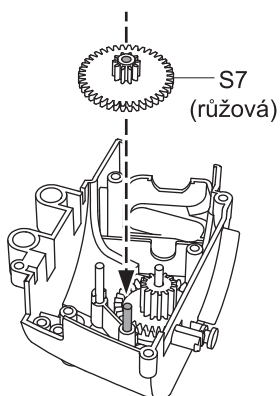
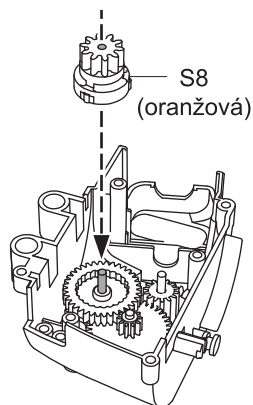
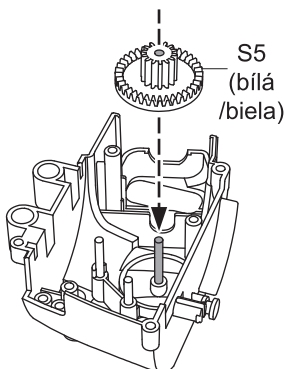
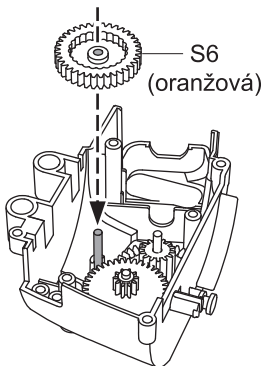
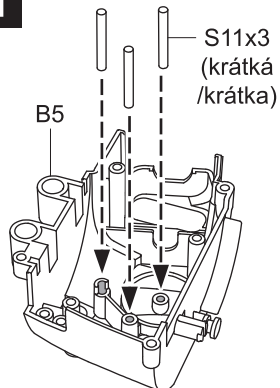


TIP: Odštípněte úchyty před sestavováním / Odštípnite úchyty pred zostavovaním

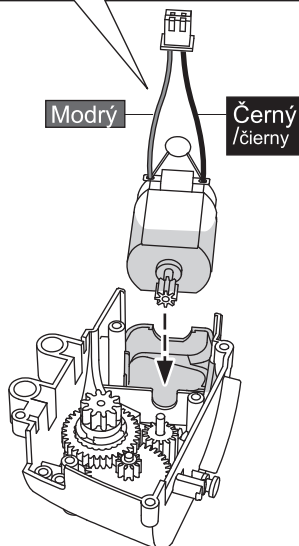
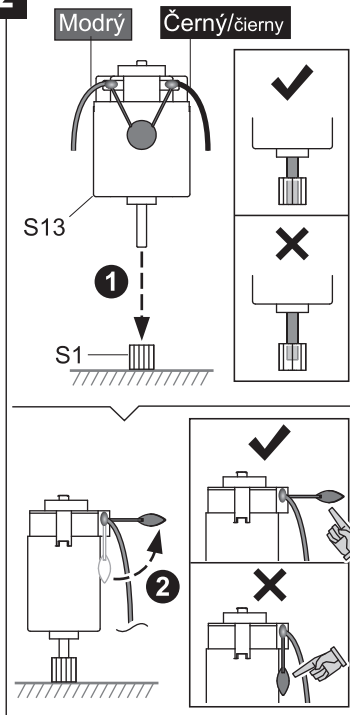


Sestavení modulu těla / Zostavenie modulu tela

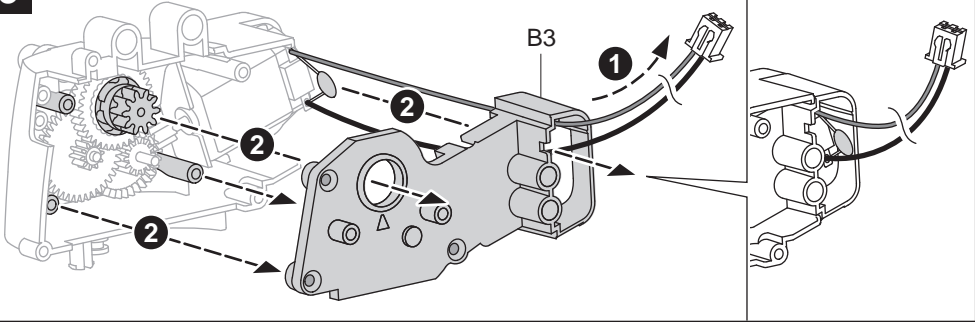
1



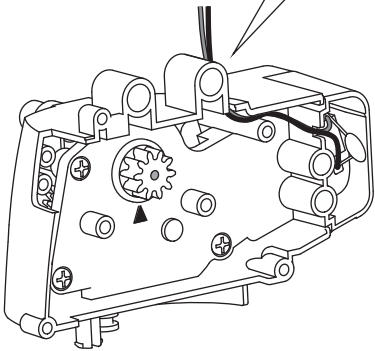
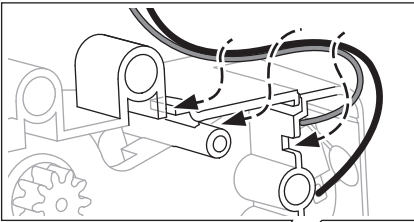
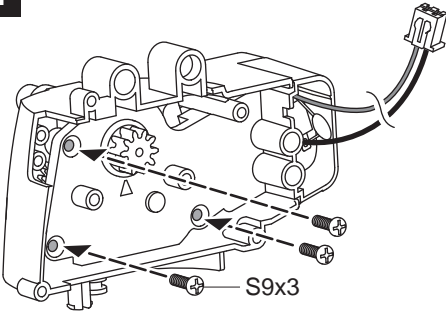
2



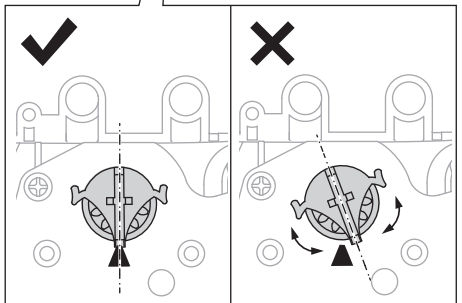
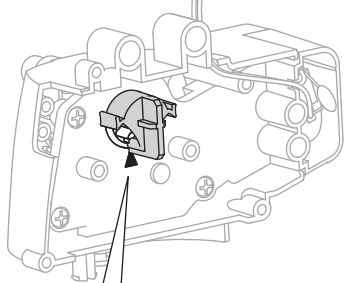
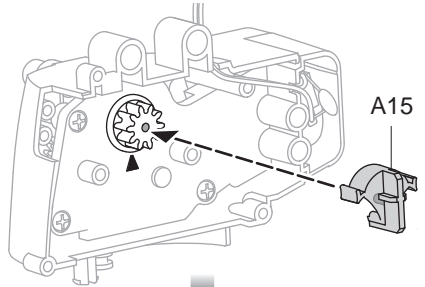
3



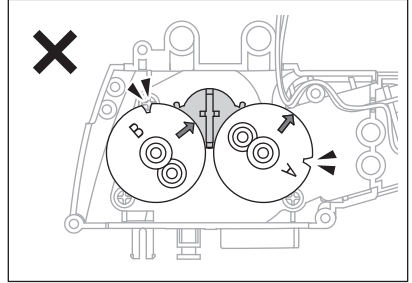
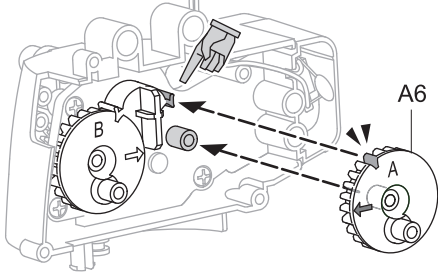
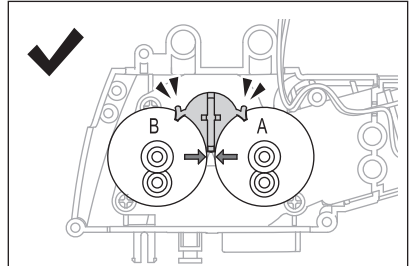
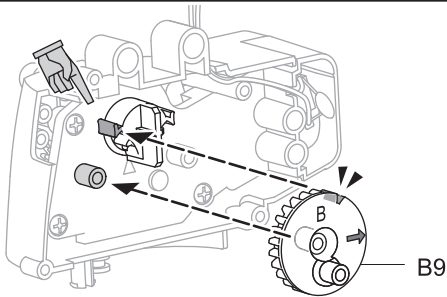
4



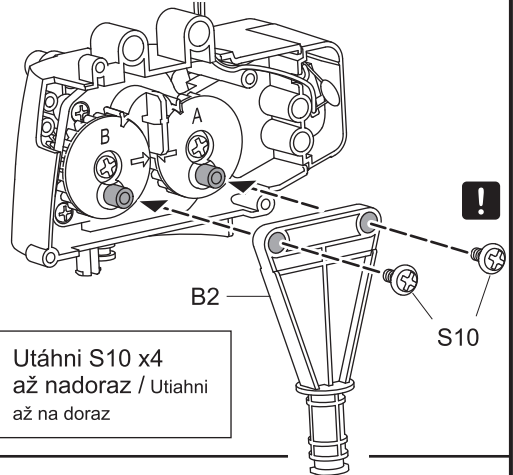
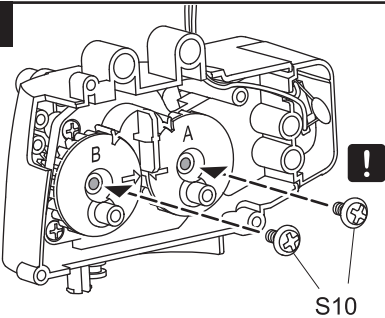
5



6

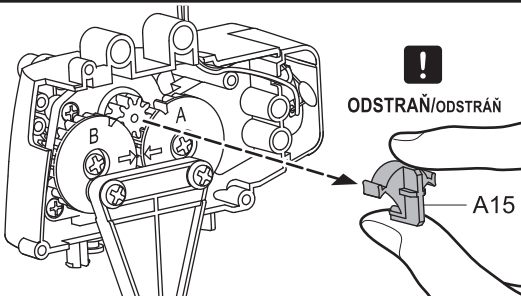


7



Utáhní S10 x4
až nadoraz / Utiahní
až na doraz

8



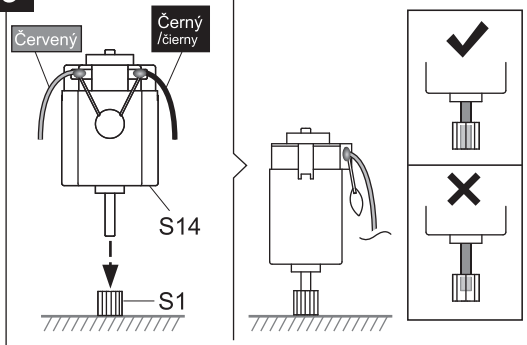
ODSTRÁŇ/ODSTRÁŇ



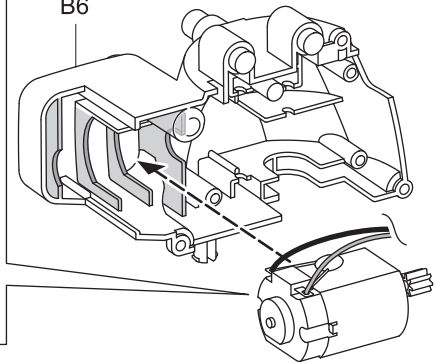
Důležité: Odstraň pomocnou součástku-A15 po dokončení předchozích kroků.

Důležité: Odstraň pomocnou součástku-A15 po dokončení předcházejících kroků.

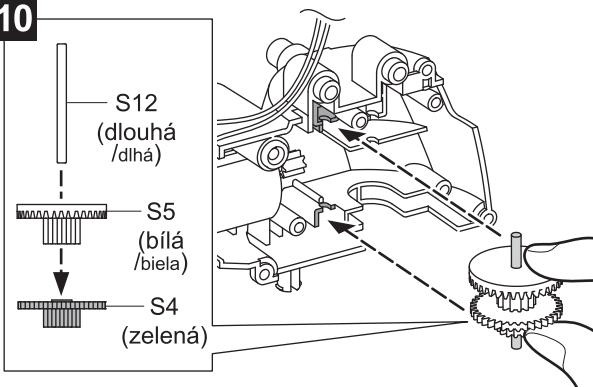
9



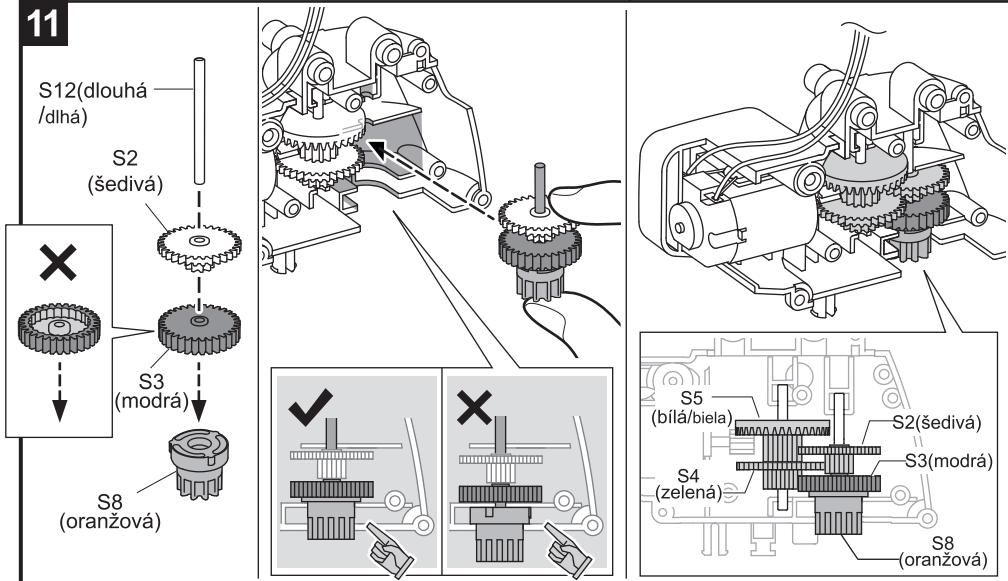
B6



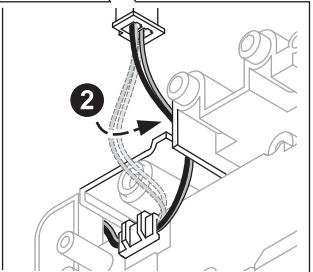
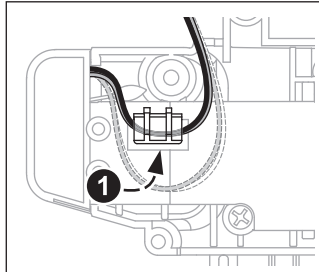
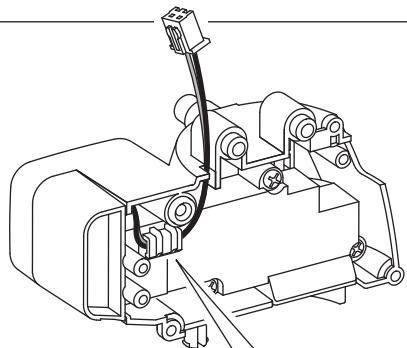
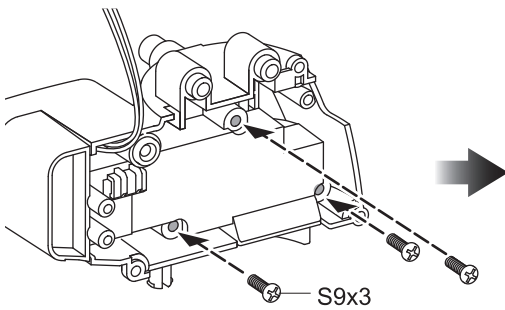
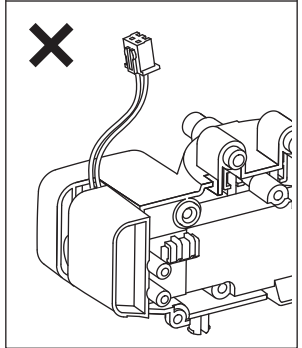
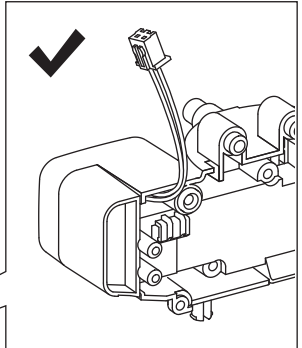
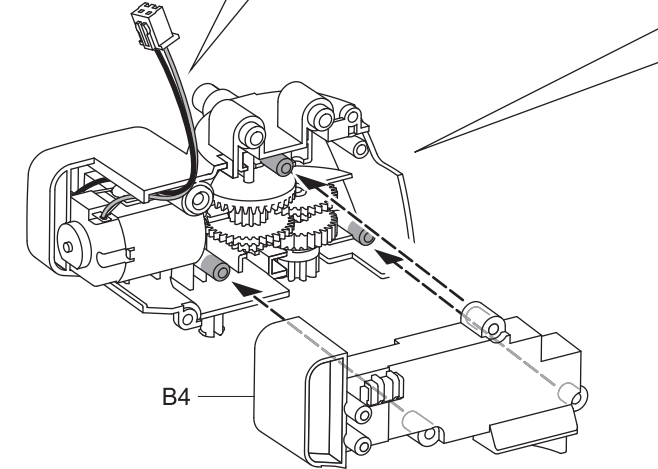
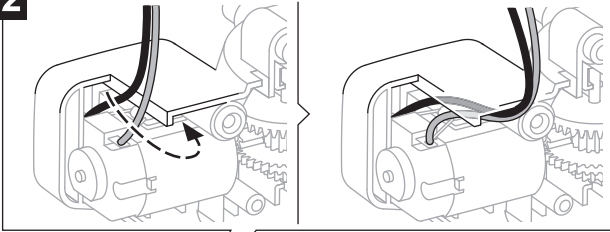
10



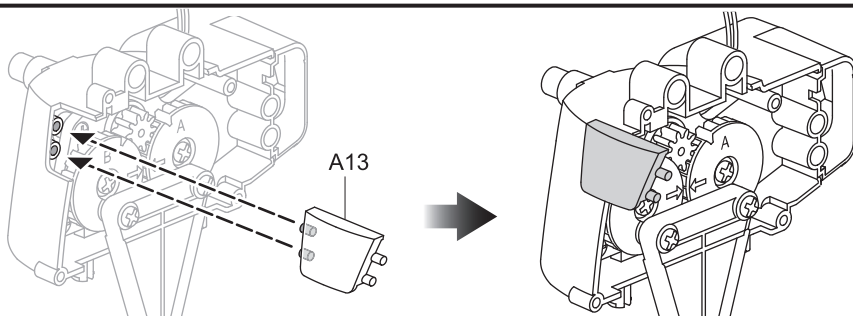
11



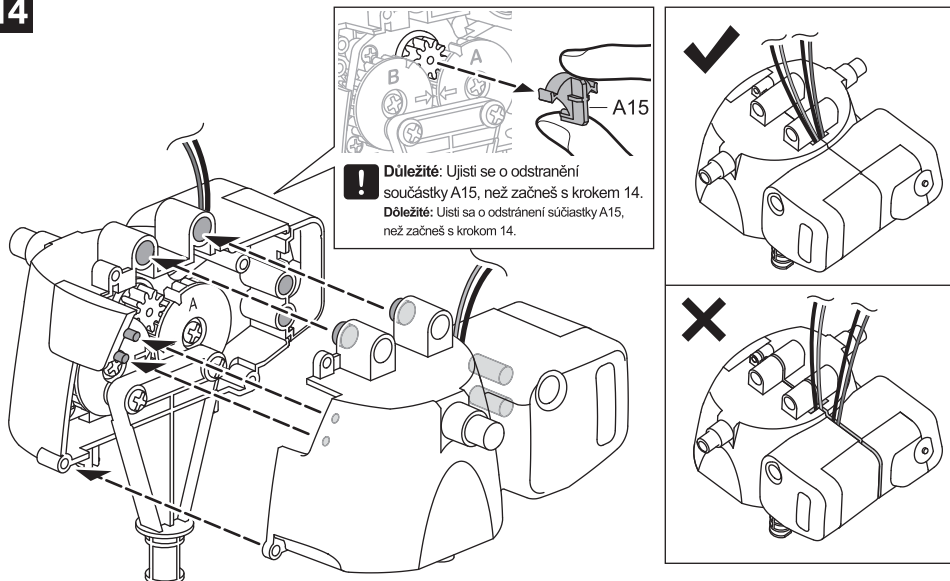
12



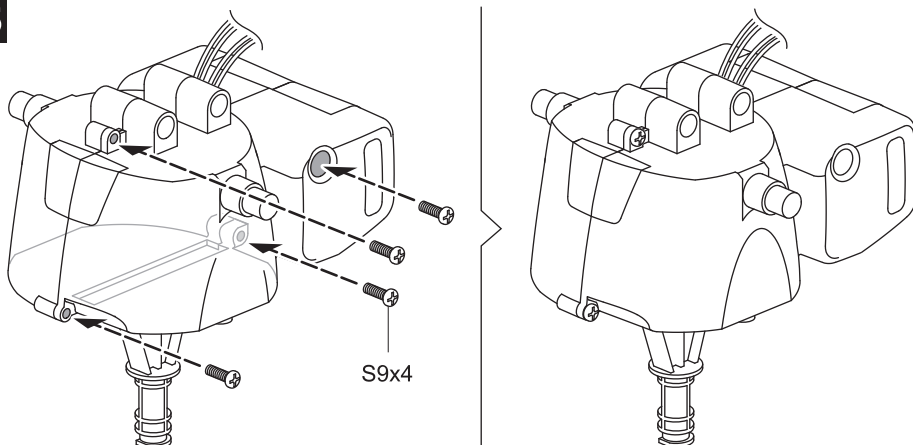
13



14

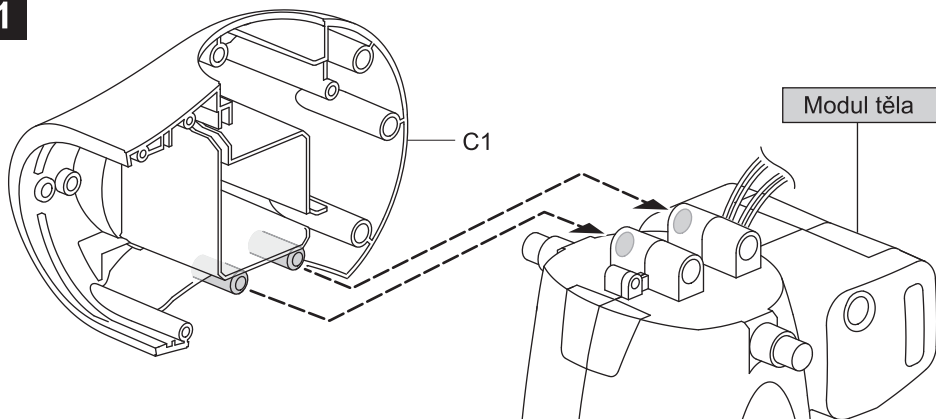


15

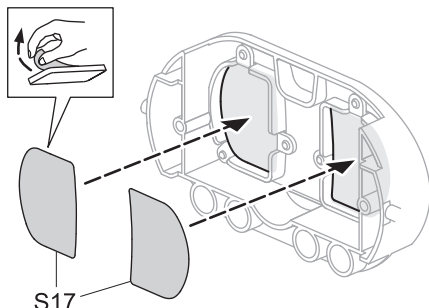
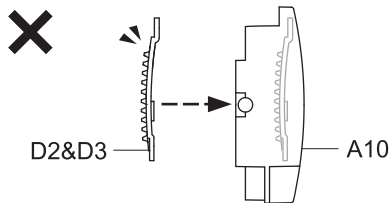
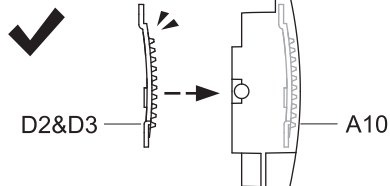
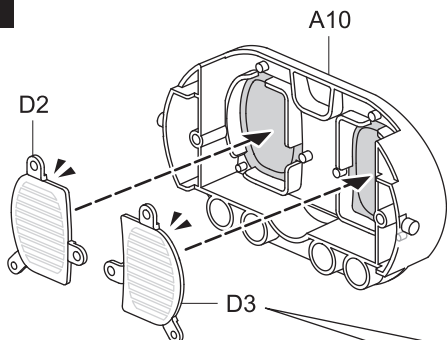


Sestavení/Zostavenie modulu hlavy

1

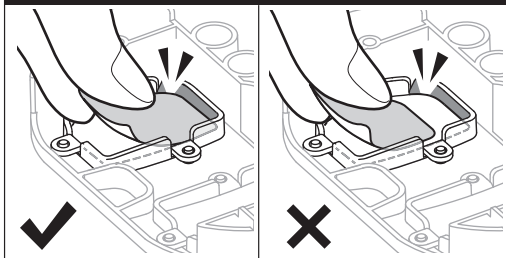


2



*S17 je na bílém štítku / na bielom štítku

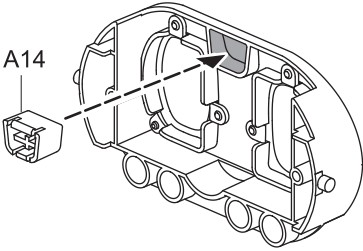
Důležité/Dôležité!



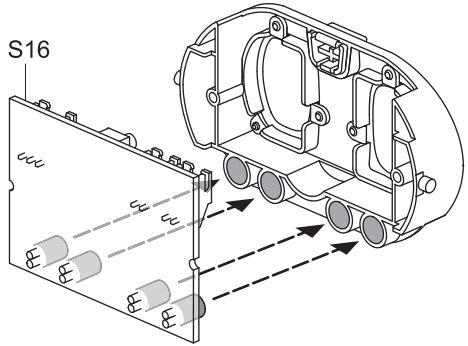
Nalepuj z rohu A10

3

A14



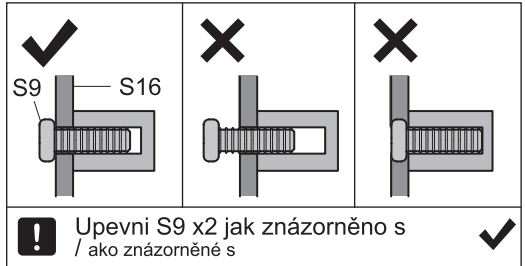
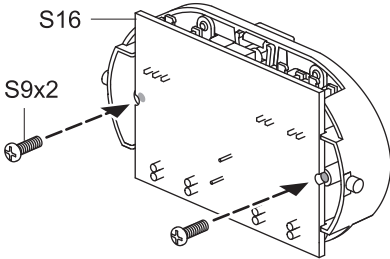
S16



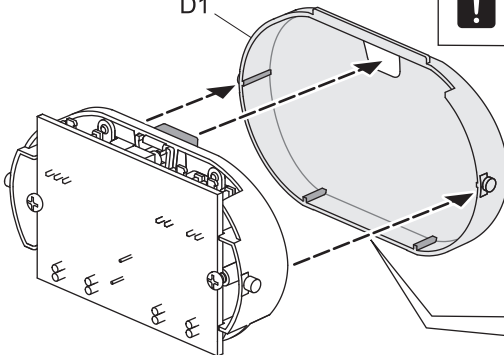
4

S16

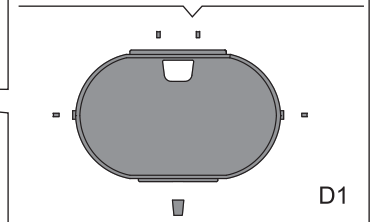
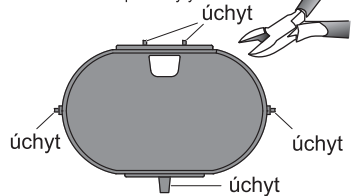
S9x2



D1



! Před sestavováním odštipni úchyty / Pred zostavovaním odštipni úchyty.



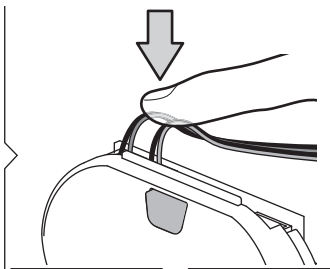
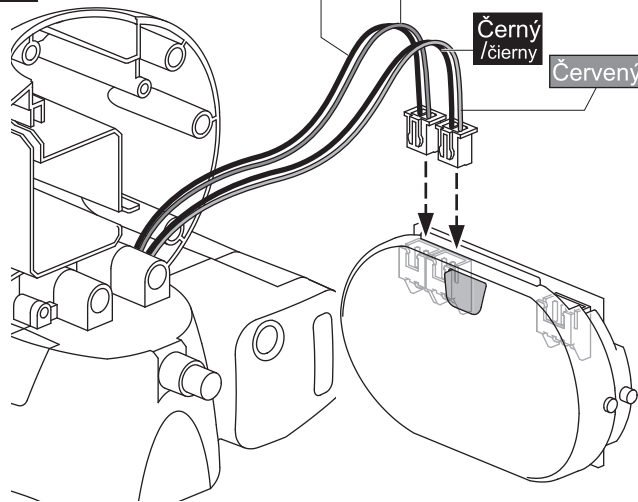
5

Černý/čierny

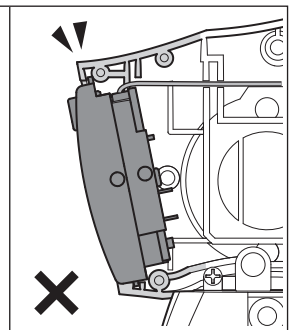
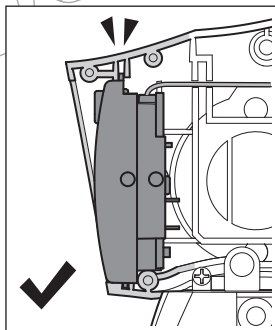
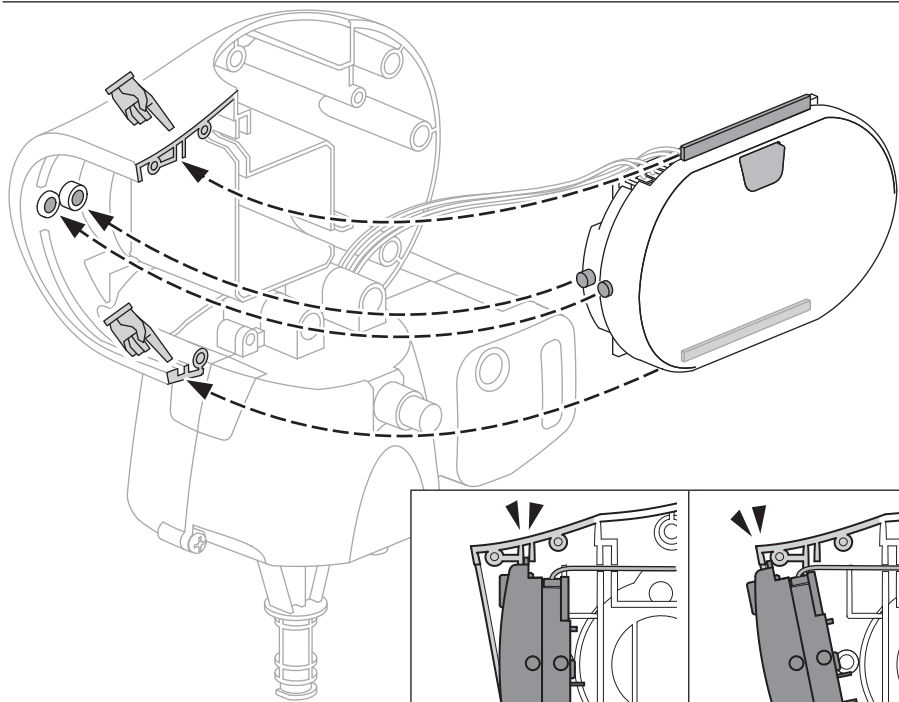
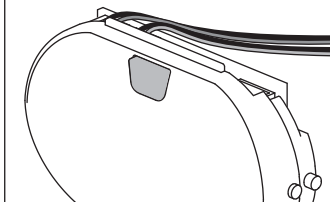
Modrý

Černý
/čierny

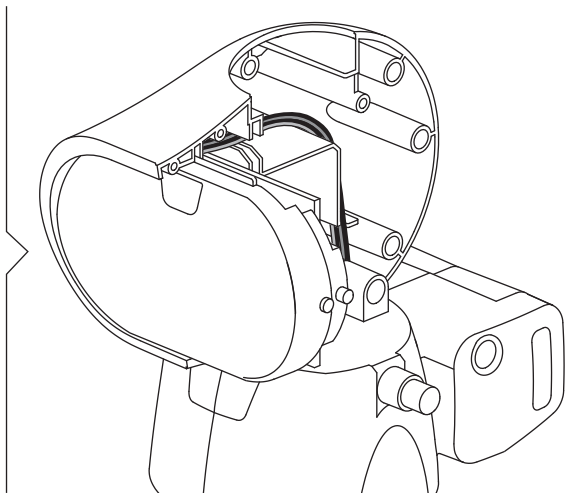
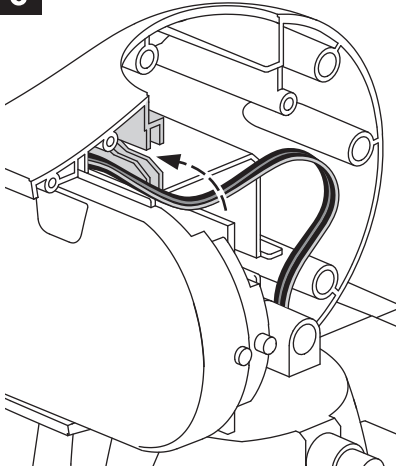
Červený



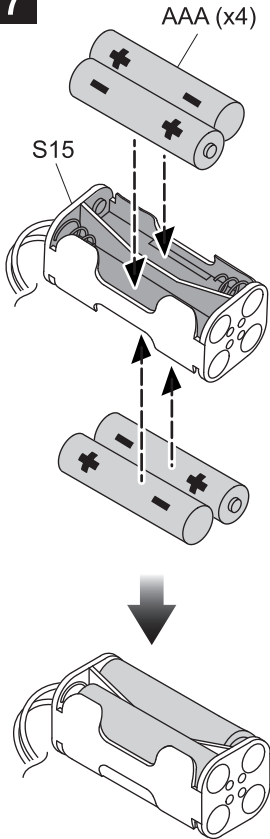
Zatlač vodiče



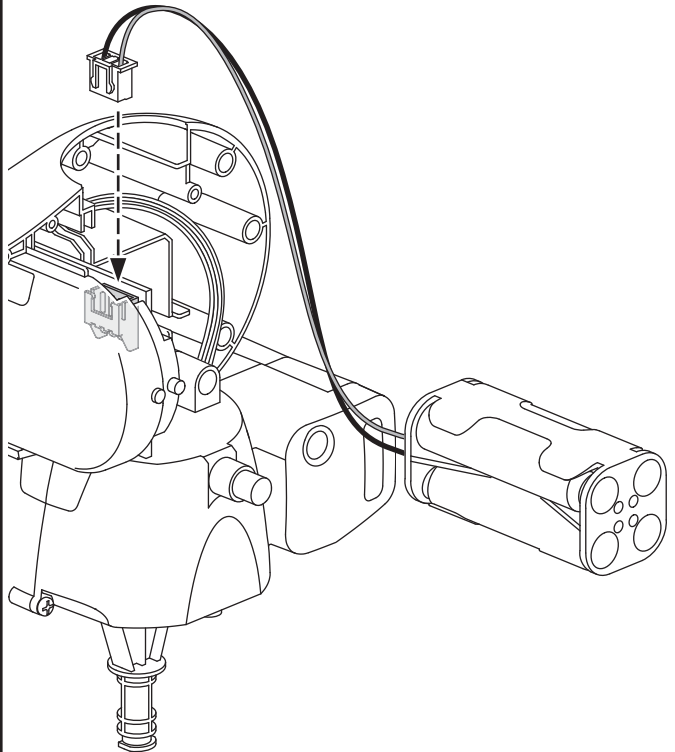
6



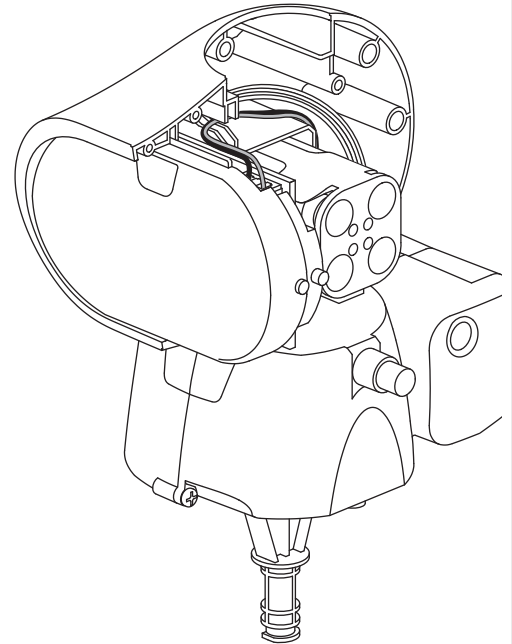
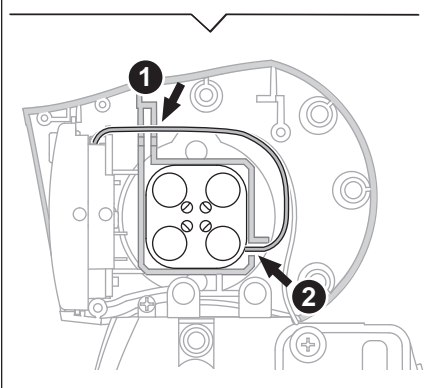
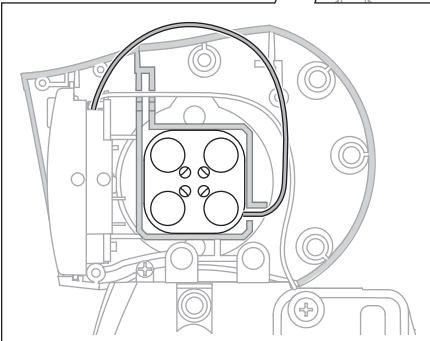
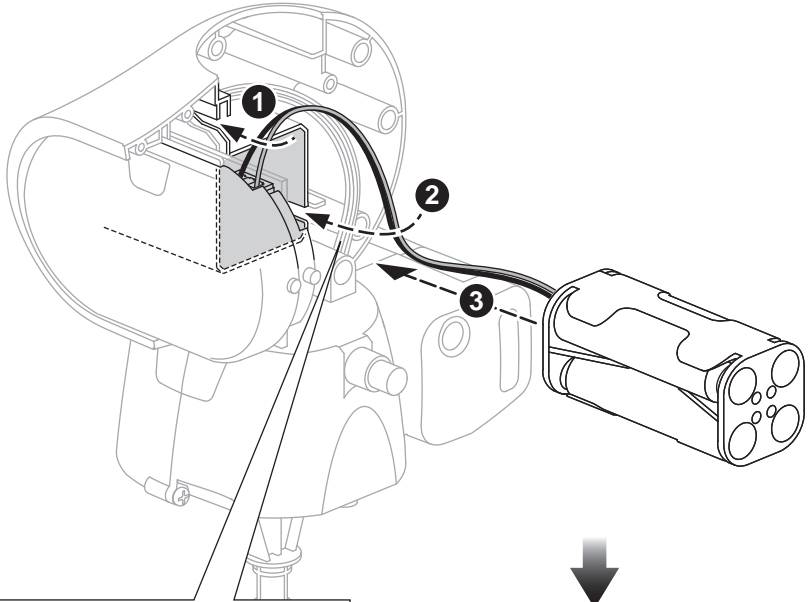
7



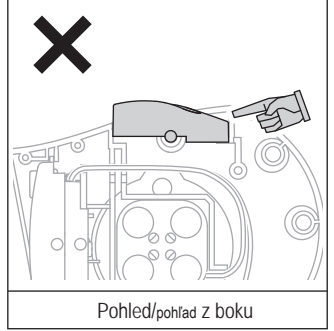
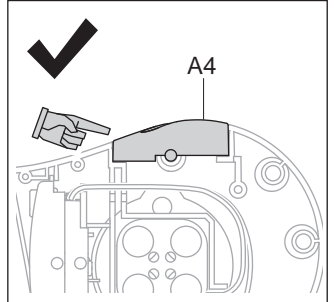
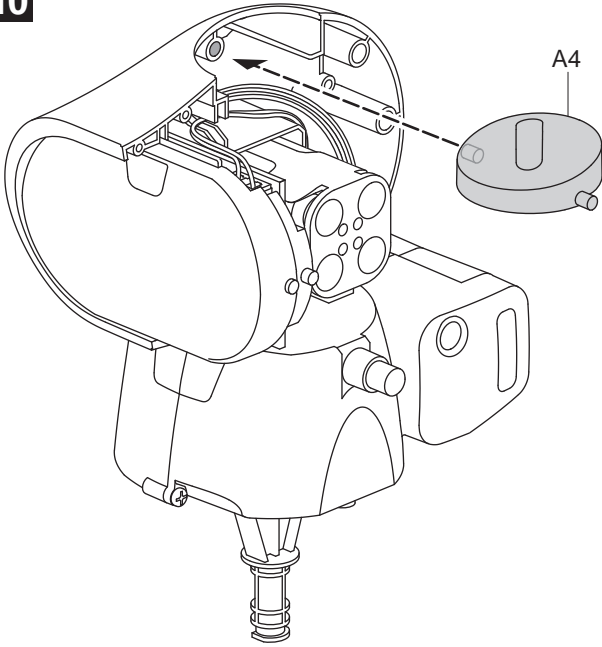
8



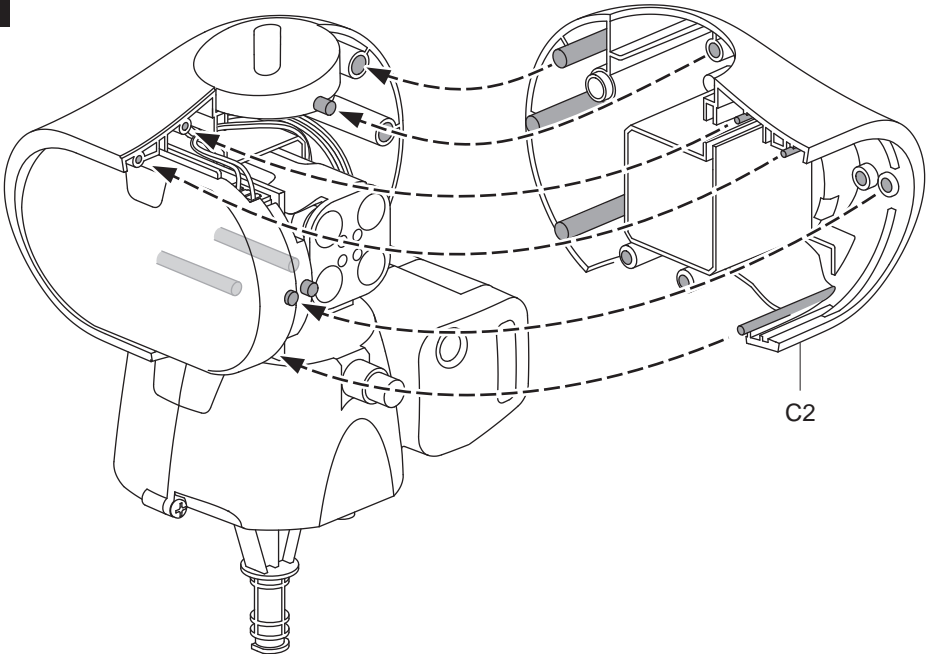
9

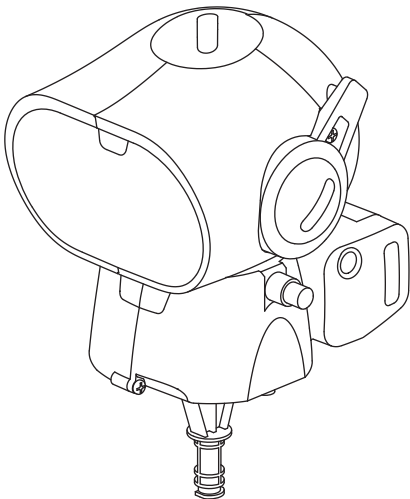
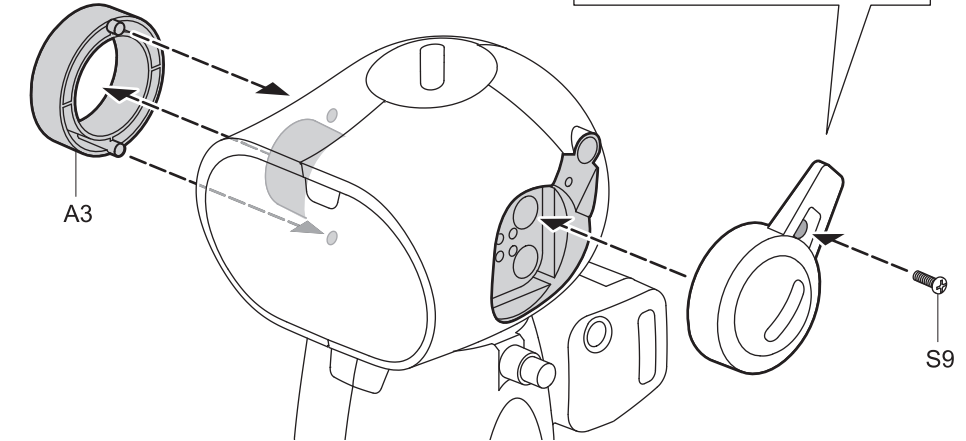
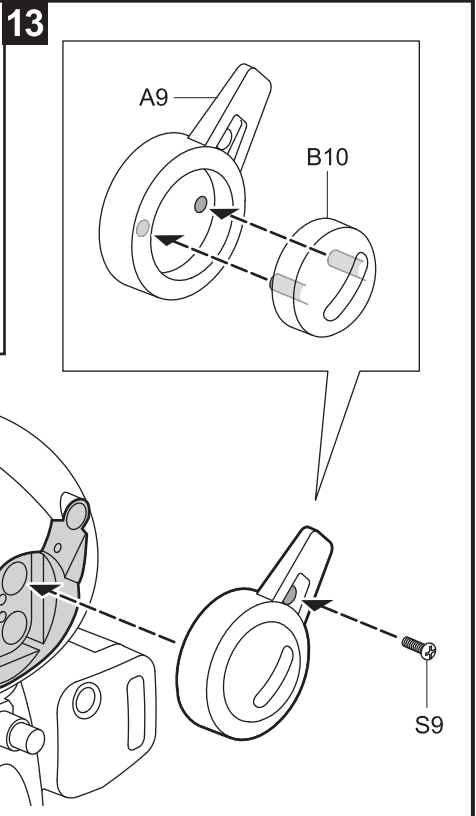
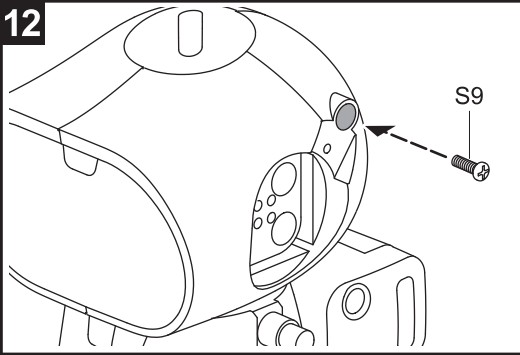


10

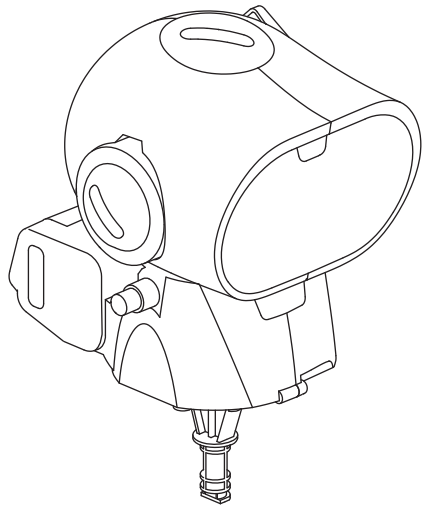


11



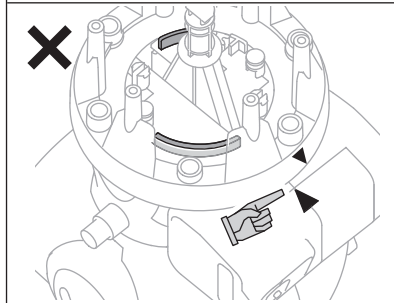
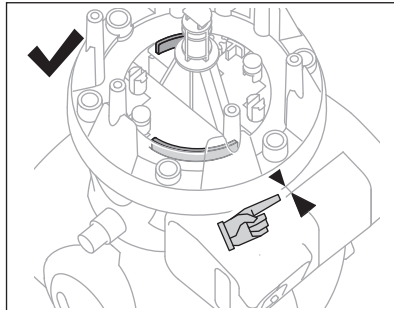
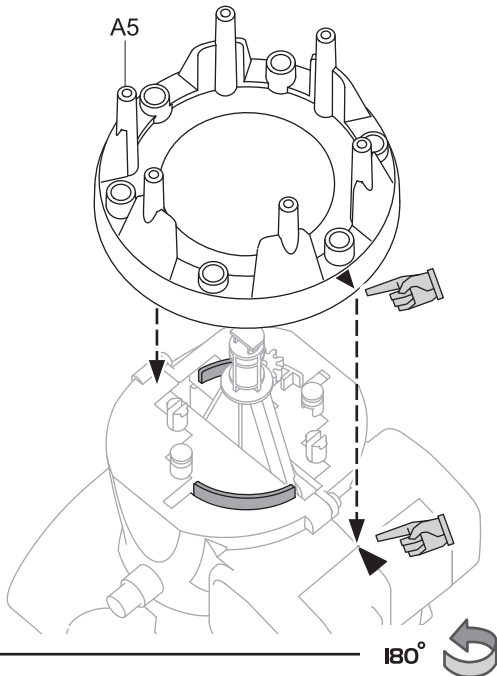


Pohled zprava / pohľad sprava

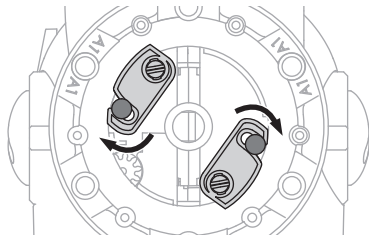
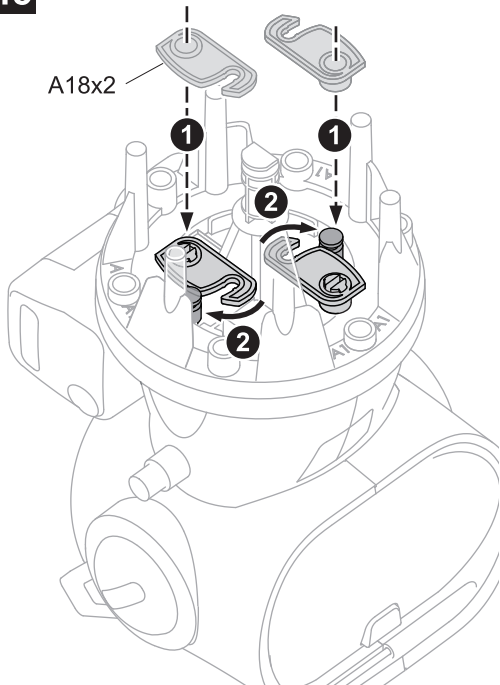


Pohled zleva / pohľad zľava

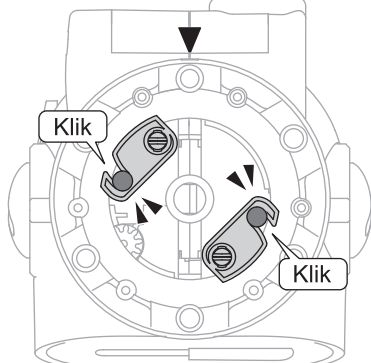
14



15

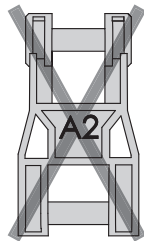
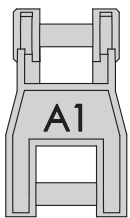


! Zacvakni A18, uslyšíš/počuješ "Klik"



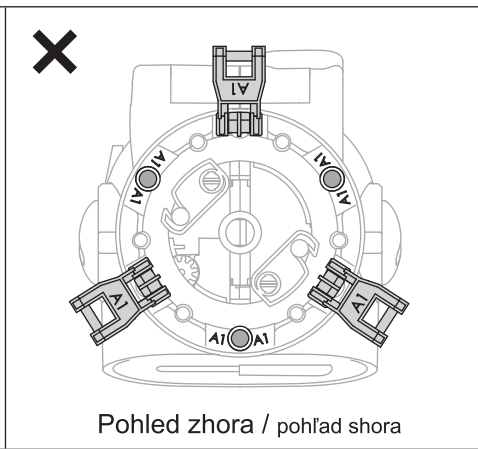
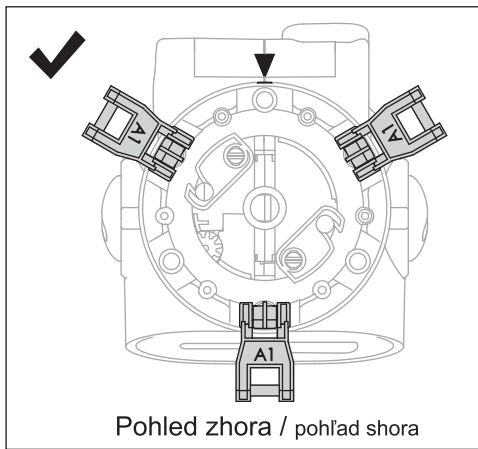
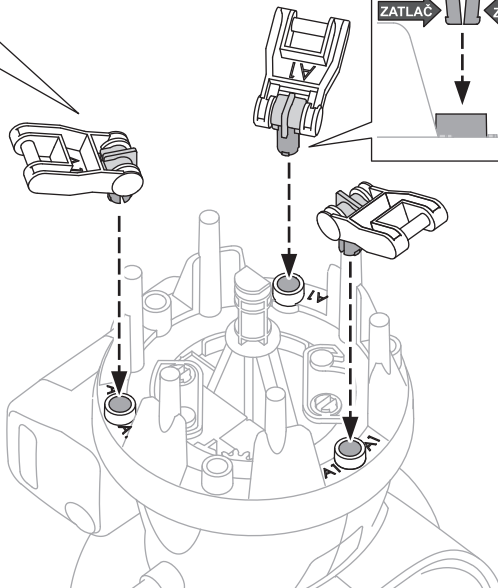
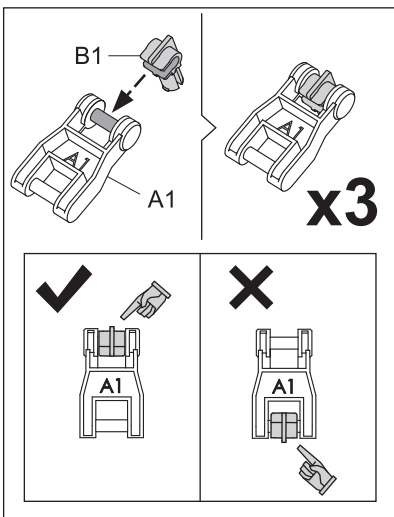
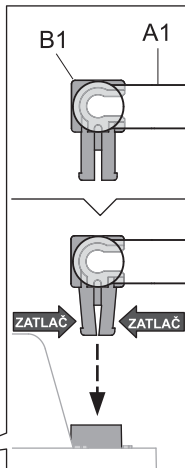
Pohled zhora / pohľad shora

16

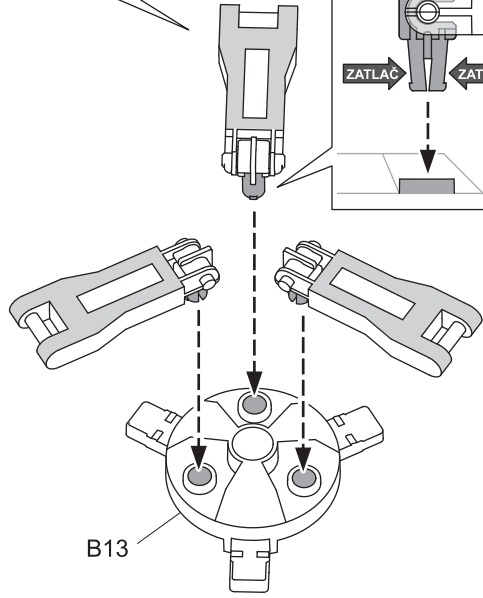
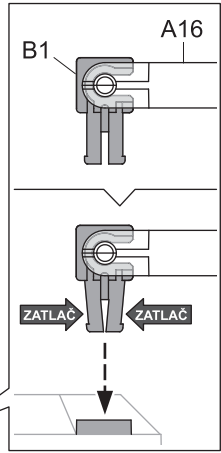
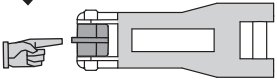
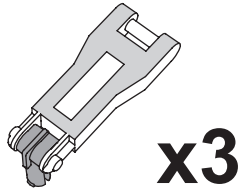
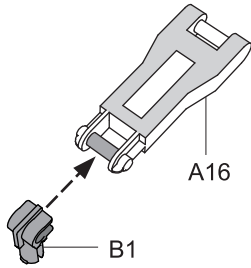


Měřítko
/Mierka 1:1

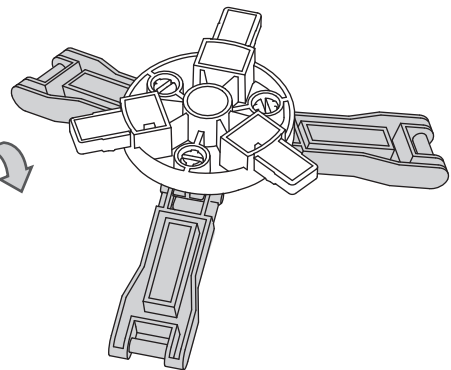
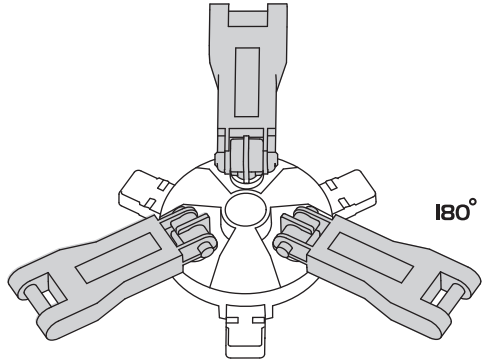
! Nezaměň
/Nezameň
A1 a A2.

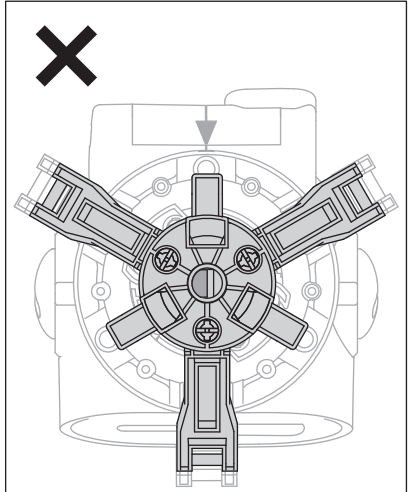
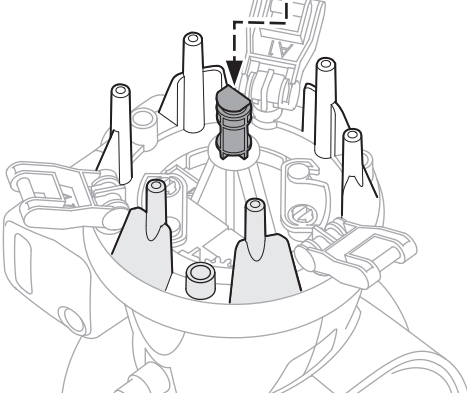
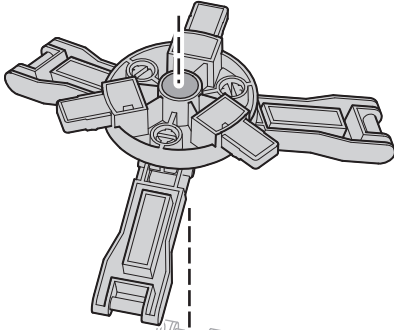


17

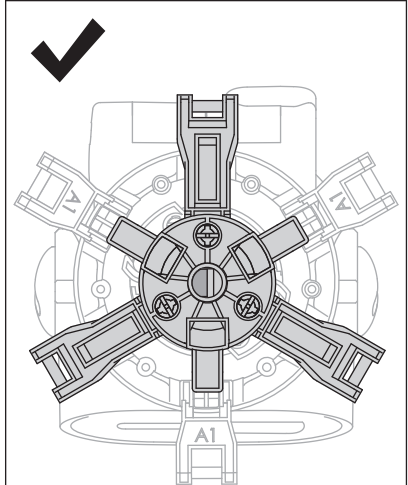
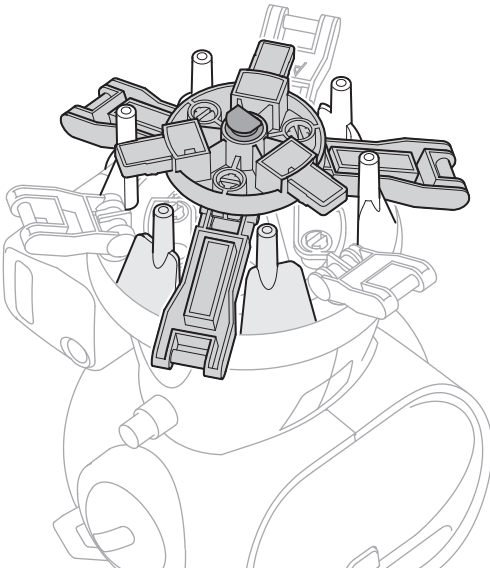


18



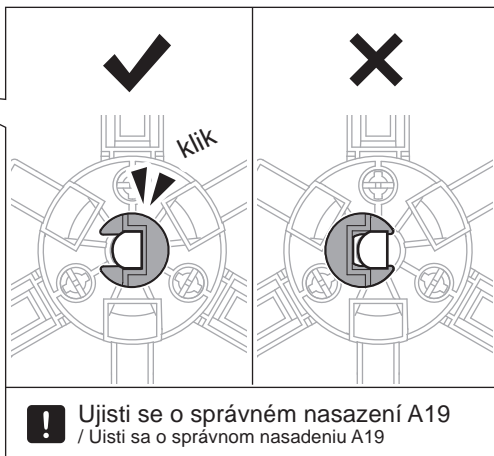
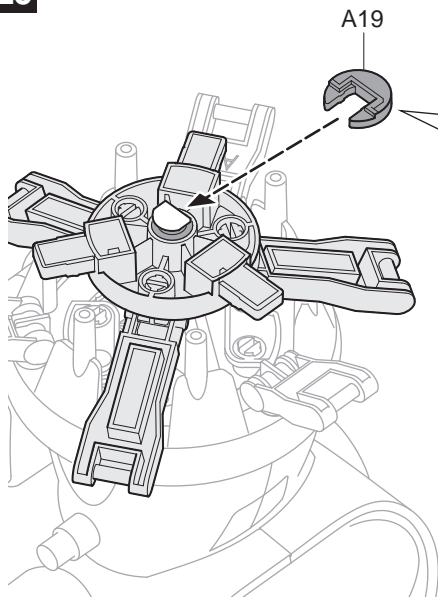


Pohled zhora / pohľad shora

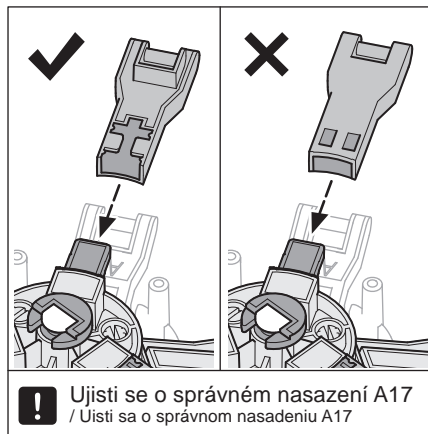
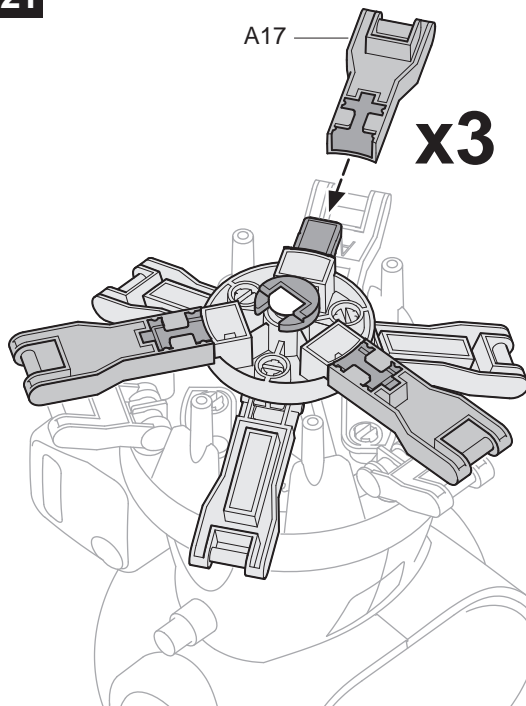


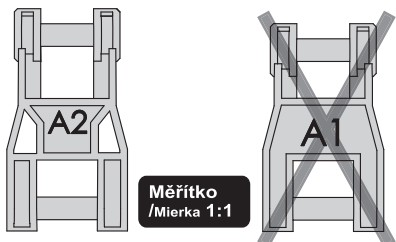
Pohled zhora / pohľad shora

20



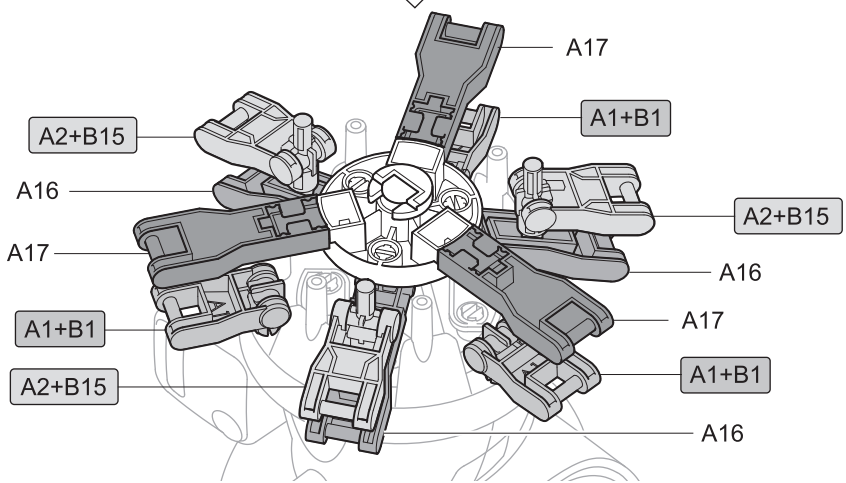
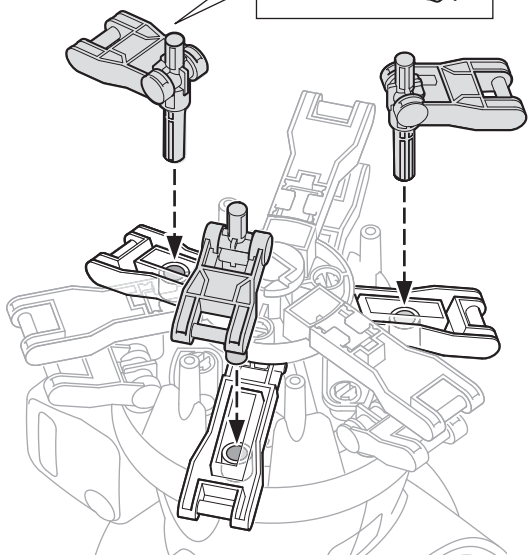
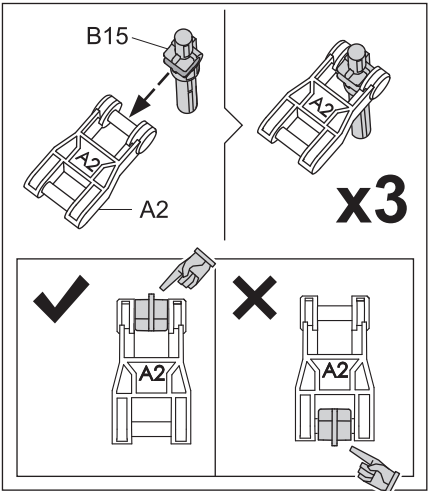
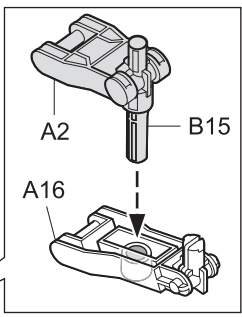
21



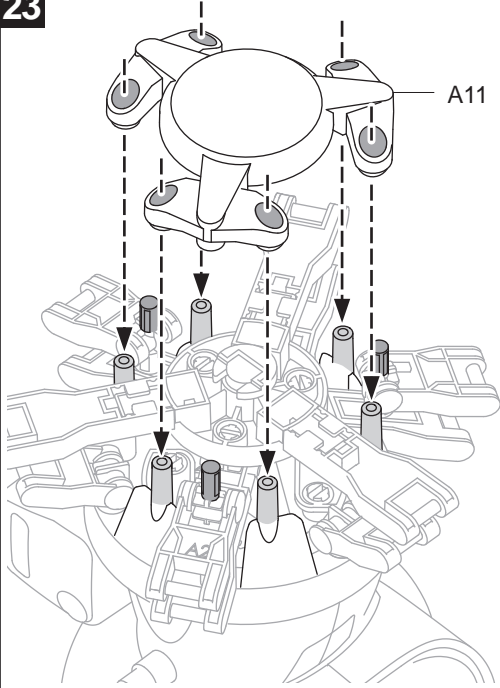


Měřítko /Mierka 1:1

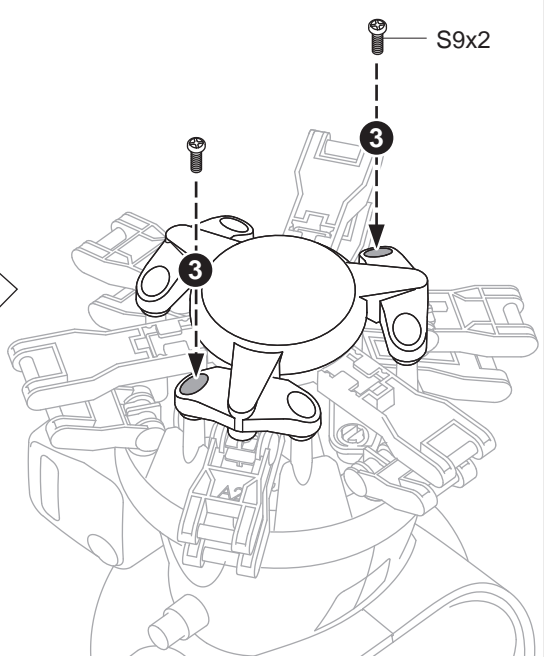
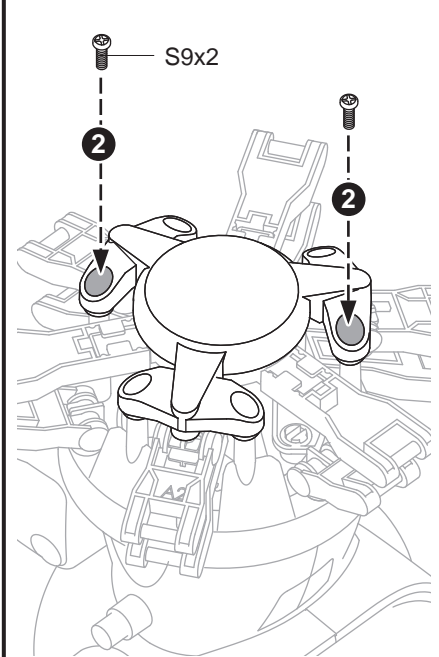
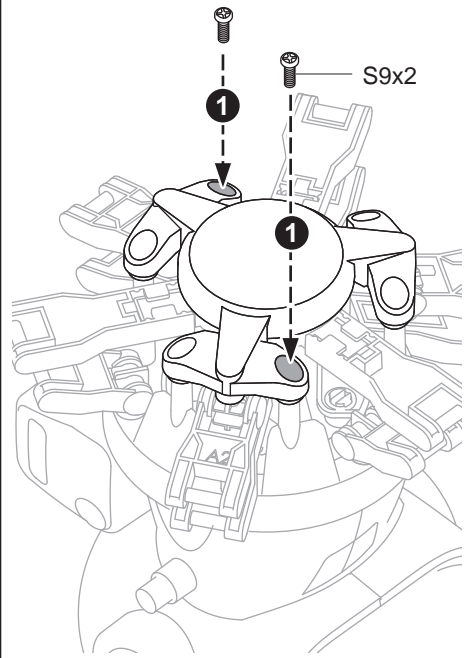
! Nezaměň/Nezameň A1 a A2.



23

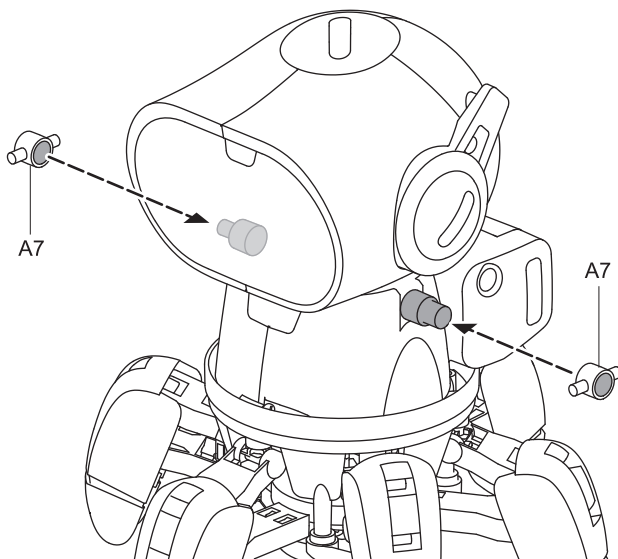
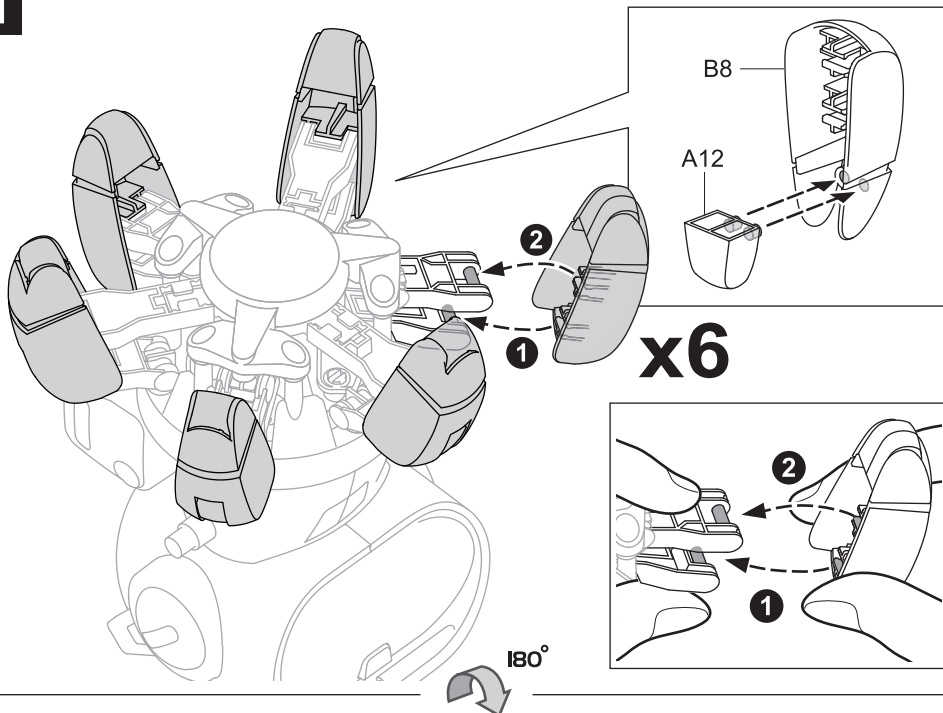


24



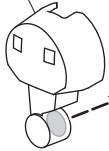
Sestavení modulu končetin / Zostavenie modulu končatín

1

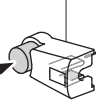


Paže P

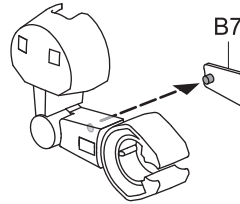
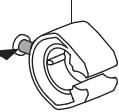
B12



B14



A8

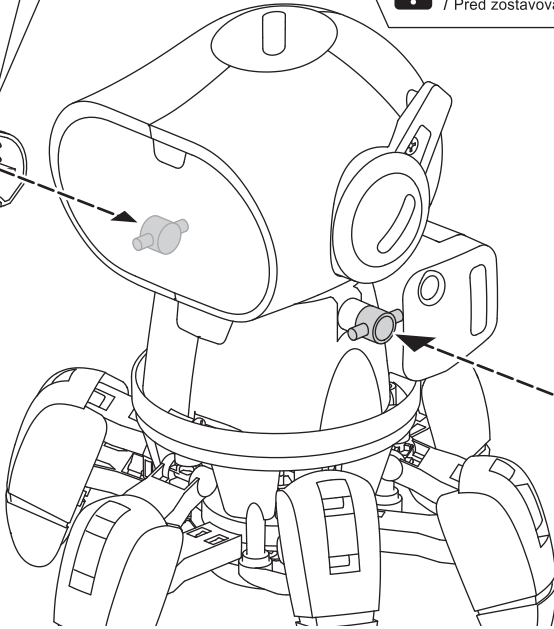
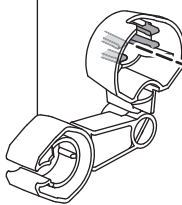
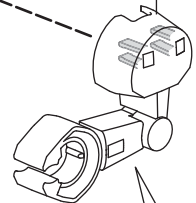


B7



úchyt
úchyt B7

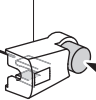
! Před sestavováním odštipni úchyty
/ Pred zostavovaním odštipni úchyty.

Paže P**Paže L****Paže L**

A8



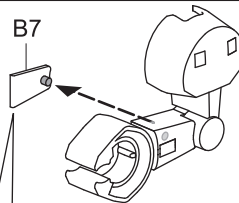
B14



B11



B7

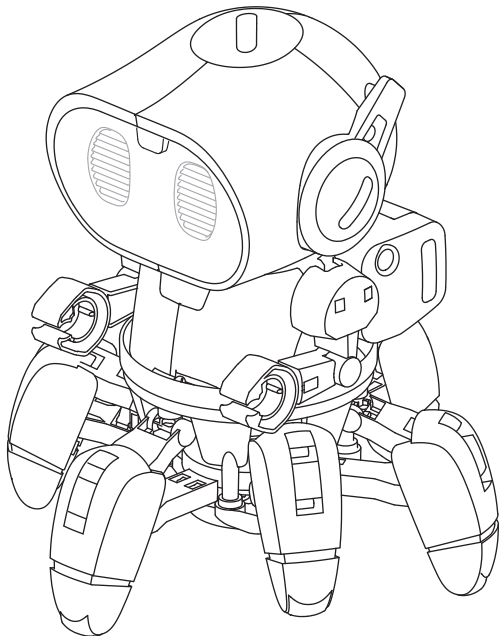


! Před sestavováním odštipni úchyty
/ Pred zostavovaním odštipni úchyty.

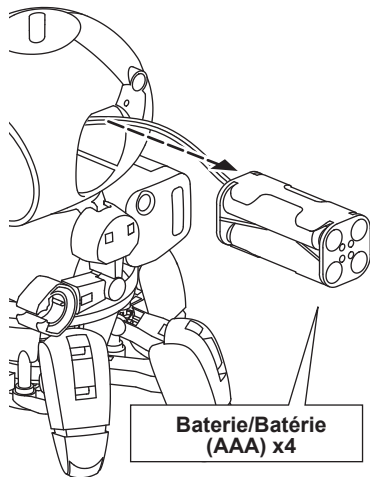
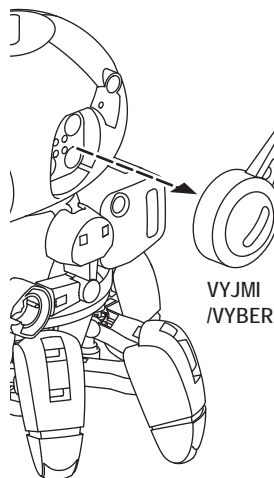
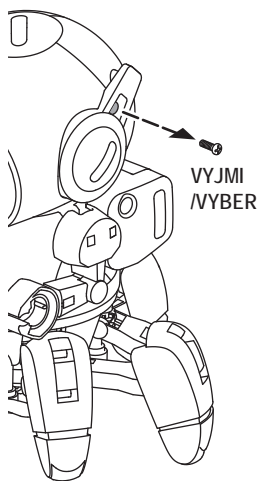


úchyt
úchyt B7

3 Hotovo!

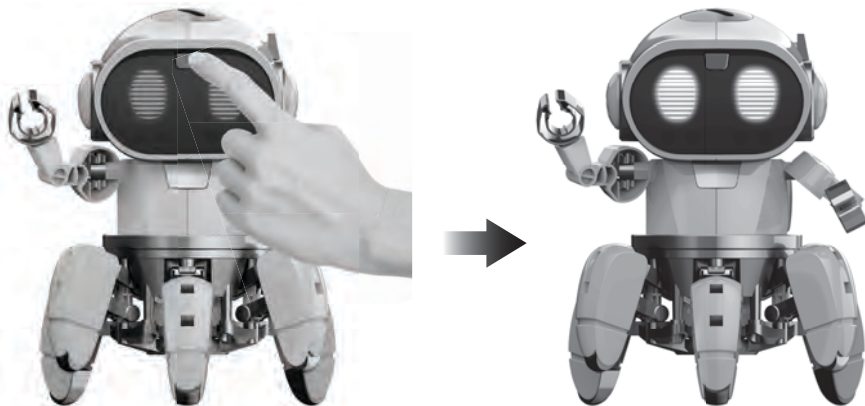


Výměna baterií / Výměna batérií



1 Zapnutí—pohotovostní fáze / Zapnuté—pohotovostná fáza “Standby”

1. Drž stisknutý spínač po dobu cca 2 sek. Oči robota se za doprovodu zvuků rozsvítí (LED světlo)
/ Drž stlačený spínač po dobu cca 2 sek. Oči robota sa za sprievodu zvukov rozsvietí (LED svetlo).
2. LED bliká → zadej fázi „Standby“ → vyber herní režim
/ LED bliká → zadaj fázu "Standby" → vyber herný režim.



Poznámka: Nenech robota v pohotovostní fázi čekat moc dlouho. Tobbie tě upozorní podupáváním svých nohou spolu se zvuky. Pokud tato fáze přetrvá déle než 60 sek. bez zvolení herního režimu, Tobbie se automaticky "vypne".

Poznámka: Nenechaj robota v pohotovostnej fáze čakať veľmi dlho. Tobbie Ťa upozorní podupávaním svojich nôh spolu so zvukmi. Ak táto fáza pretrvá dlhšie ako 60 sek. Bez zvolenia herného režimu, Tobbie sa automaticky "vypne".

2 Dva interaktivní režimy / Dvaja interaktívne režimy

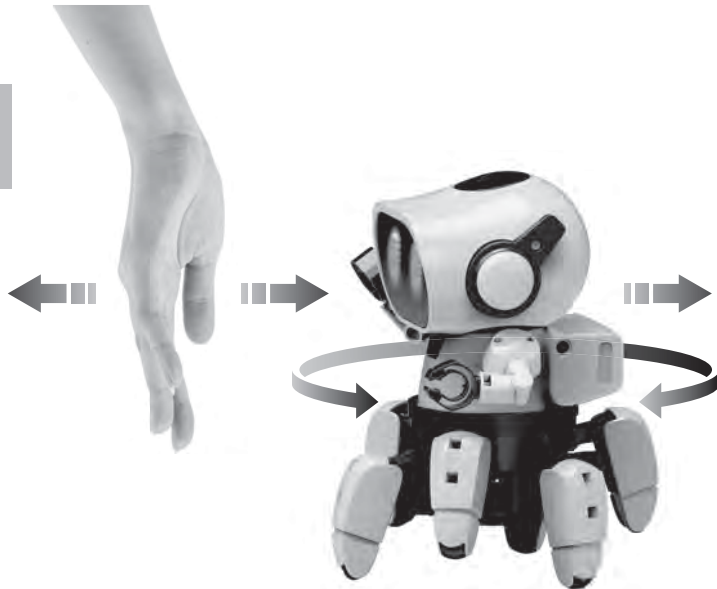
Jedno samostatné tlačítko pro střídavé přepínání mezi režimy (Funway 1 / Funway 2):
Stiskni spínač jednou - LED kontrolka (levá) se rozsvítí → přejde do režimu "Funway 1"
opakovaný stisk - LED kontrolka (pravá) se rozsvítí → přejde do režimu "Funway 2"
opakovaný stisk - LED kontrolka (levá) se rozsvítí → přejde do režimu "Funway 1"

Jedno samostatné tlačidlo pre striedavé prepínanie medzi režimami (Funway 1 / Funway 2):
Stlač spínač raz - LED kontrolka (ľavá) sa rozsvieti → prejde do režimu "Funway 1"
opakované stlačenie - LED kontrolka (pravá) sa rozsvieti → prejde do režimu "Funway 2"
opakované stlačenie - LED kontrolka (ľavá) sa rozsvieti → prejde do režimu "Funway 1"



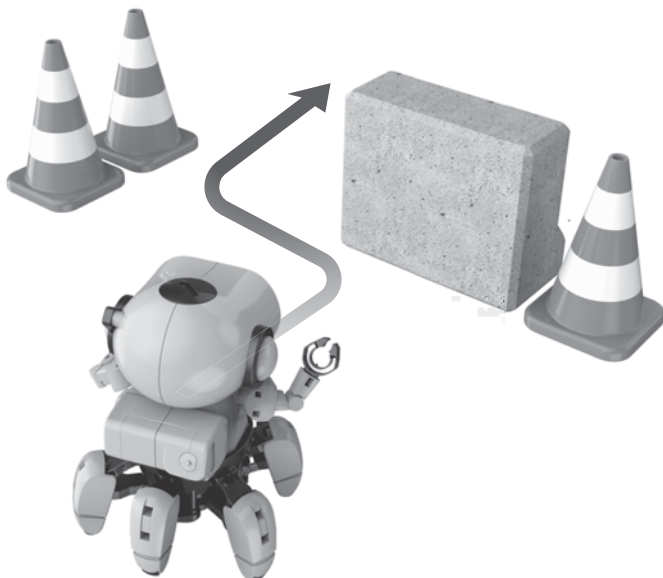
Funway 1

Následuj mě
/ **Následuj ma**
režim



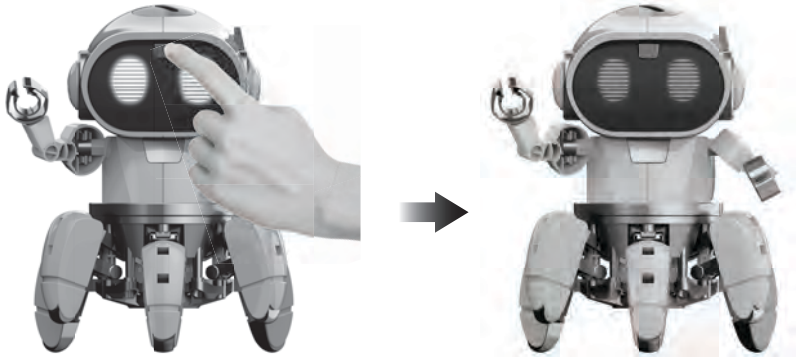
Funway 2

Objevuj
/ **Objavuj**
režim

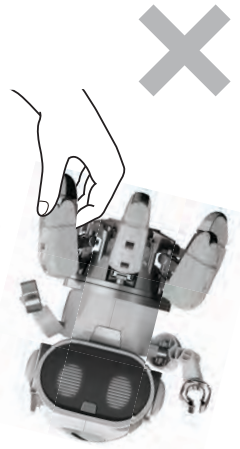
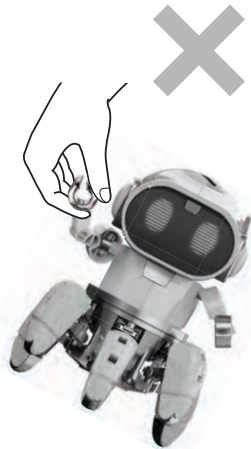
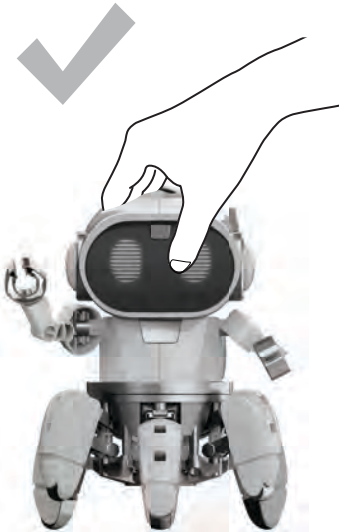


3 Vypnutí/vypnuté

Drž stisknutý spínač po dobu cca 3 sek. Tobbie přestane být aktivní, jeho LED svítící oči / zvukové efekty slábnou a nakonec se vypnou. Robot přejde do režimu vypnutí.
Drž stlačený spínač po dobu cca 3 sek. Tobbie přestane být aktivní, jeho LED svítící oči / zvukové efekty slábnou a nakonec sa vypnú. Robot prejde do režimu vypnutia.



Varování/Varovanie

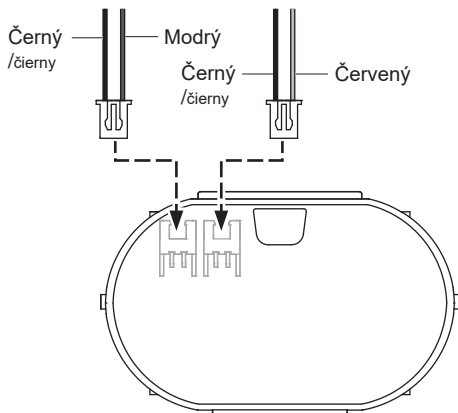


Drž Tobbieho za hlavu veľmi jemne, každý špatný pohyb môže spôsobiť selhání funkcií robota (viz. obrázky vpravo).

Drž Tobbieho za hlavu veľmi jemne, každý zlý pohyb môže spôsobiť zlyhanie funkcií robota (viď. obrázky vpravo).

Jak odstranit závady / Ako odstrániť závady

1. Ujistí se, že jsou baterie vloženy se správnou polaritou. (viz. str. 13, krok **7**).
Uistí sa, že sú batérie vložené so správnou polaritou. (viď. str. 13, krok **7**).
2. Pokud Tobbie po stisknutí spínače nefunguje (LED neblíká), proveř a ujistí se, že jsou šroubky správně utaženy. (viz. str. 11, krok **3**).
Ak Tobbie po stlačení spínača nefunguje (LED neblíká), prever a uistí sa, že sú skrutky správne utiahnuté. (viď. str. 11, krok **3**).
3. Ujistí se, že jsou všechny vodiče správně zapojeny. (viz. str. 12, krok **5**) – podle konfigurace níže).
Uistí sa, že sú všetky vodiče správne zapojené. (viď. str. 12, krok **5** - podľa konfigurácie nižšie).



4. Nehraj si s robotem na přímém slunci nebo pod lampou s halogenem, mohlo by to způsobit špatný směr chůze robota.
Nehraj sa s robotom na priamom slnku alebo pod lampou s halogénom, mohlo by to spôsobiť zlý smer chôdze robota.
5. Pokud Tobbie během hry začne vydávat zvuk “Bee Bee Bee”, upozorňuje tím na vybíjení baterií. Po jejich vybití je vyměň za baterie nové.
Ak Tobbie počas hry začne vydávať zvuk "Bee Bee Bee", upozorňuje tým na vybíjanie batérií. Po ich vybití je vymeň za batérie nové.
6. Pokud se Tobbie během herního režimu “Objevuj” nepohybuje i když má funkční převodovku a začne vydávat zvuk “Da Da Da”.
Ak sa Tobbie počas herného režimu "Objevuj" nepohybuje aj keď má funkčnú prevodovku a začne vydávať zvuk "Da Da Da":
 - ① Podľa str. 21, krok **20**, proveř a ujistí se o správné instalaci A19.
 - ② Podľa str. 6, krok **8**, proveř a ujistí se o vyjmutí A15.
 - ③ Podľa str. 6, krok **7** a str. 11, krok **3**, proveř a ujistí se o správném utažení všech šroubků.
 - ① Podľa str. 21, krok **20**, prever a uistí sa o správnej inštalácii A19.
 - ② Podľa str. 6, krok **8**, prever a uistí sa o vybratí A15.
 - ③ Podľa str. 6, krok **7** a str. 11, krok **3**, prever a uistí sa o správnom utiahnutí všetkých skrutiek.
7. Pokud má Tobbie nestabilní chůzi nebo padá, proveř A1 (viz. str. 18, krok **16**) a A2 (viz. str. 22, krok **22**), zda nejsou prohozeny. Ujistí se o jejich správné instalaci.
Pokiaľ má Tobbie nestabilnú chôdzi alebo padá, prever A1 (viď. str. 18, krok **16**) a A2 (viď. str. 22, krok **22**), či nie sú prehodené. Uistí sa o ich správnej inštalácii.

CZ

Instalace baterií: odšroubujte kryt zásobníku na baterie (šroubovák není součástí). Vyměňte staré baterie a vyměňte je za nové. Zásobník uzavřete krytem a zašroubujte.

Výrobek na baterie – informace o běžném provozu: Použijte 4x baterie "AAA" 1,5V (nejsou součástí balení). Baterie musí instalovat a vyměňovat dospělá osoba. Dodržujte správnou polaritu. Používejte stejný typ baterií. Nekombinujte značky ani typy. Nekombinujte staré a nové baterie. Nedobíjejte baterie, které nejsou dobíjecí. Všechny baterie vyměňujte současně. Pokud se hračka delší dobu nepoužívá, baterie vyměňte. Vybité baterie vyjměte z přístroje. Přírodní svorky nesmějí být zkratovány. Baterie umístěte na bezpečné místo – nevhazujte do otevřeného ohně, neotevírejte vnější obaly, nevystavujte přímému slunečnímu záření. Při nesprávné manipulaci mohou baterie explodovat nebo vytéci. Baterie uchovujte mimo dosah malých dětí. V případě spolknutí jsou baterie pro dítě nebezpečné. Okamžitě vyhledejte lékařskou pomoc.

Upozornění a pokyny pro odkládání použitých elektrozařízení: Symbol přeškrtnuté podtržené popelnice na produktu nebo balení označuje elektrozařízení, dovezená nebo vyrobená po 13. 8. 2005. Označuje, že tento výrobek nesmí být vyhozen do komunálního odpadu. Další informace o možnostech odevzdání odpadu k recyklaci získáte na webových stránkách kolektivního systému www.retela.cz nebo v obchodě, kde jste produkt zakoupili.

Varování: Nevhodné pro děti do 3 let. Doporučeno pouze dětem 10+.

Nebezpečí spolknutí nebo vdechnutí malých částí. Odstraňte obal, než začnete hračku používat. V případě igelitového obalu hrozí udušení dítěte. Hračka obsahuje magnety nebo magnetické součástky. Pokud se magnety spojí nebo připojí ke kovovému předmětu v lidském těle, mohou způsobit závažné nebo smrtelné poranění. V případě spolknutí nebo vdechnutí ihned vyhledejte lékařskou pomoc! Nepoužívejte improvizované sestavení. Použít pouze pod dohledem dospělé osoby!

Upozornění: Z důvodu bezpečnosti pravidelně kontrolujte, zda není hračka poškozená nebo opotřebovaná. Součástí sady je ostrý, funkční hrot jednotlivých součástek. Obvod zapojte podle návodu. Obal uschovejte pro případnou potřebu. Barvy a detaily výrobku se mohou lišit od vyobrazení na obalu.

SK

Instalácia batérií: odskrutkujte kryt zásobníka na batérie (skrútkovač nie je súčasťou). Vyberte staré batérie a vymeňte ich za nové. Zásobník uzatvorte krytom a zaskrutkujte.

Výrobok na batérie – informácie o bežnom používaní: Použite 4x batérie „AAA“ 1,5V (nie sú súčasťou balenia). Batérie musí inštalovať a vymieňať dospelá osoba. Dodržiavajte správnu polaritu. Používajte rovnaký typ batérií. Nekombinujte značky ani typy. Nekombinujte staré a nové batérie. Nedobíjajte batérie, ktoré nie sú dobíjacie. Všetky batérie vymieňajte súčasne. Pokiaľ sa hračka dlhšiu dobu nepoužíva, batérie vyjmite. Vybité batérie vyjmite z hračky. Prírodné svorky nesmú byť skratované. Batérie umiestnite na bezpečné miesto – nevhadzujte do otvoreného ohňa, neotvárajte vonkajšie obaly, nevystavujte priamemu slnečnému žiareniu. Pri nesprávnej manipulácii môžu batérie explodovať alebo vytiecť. Batérie uchovajte mimo dosahu malých detí. V prípade prehltnutia sú batérie pre dieťa nebezpečné. Okamžite vyhľadajte lekársku pomoc.

Upozornenia a pokyny na odkladanie použitých elektrozariadení: Symbol přeškrtnutej podčiarknutej nádoby na odpad na produkte alebo balení označuje elektrozariadenia, dovezené alebo vyrobené po 13. 8. 2005. Označuje, že tento výrobok nesmie byť vyhodnený do komunálneho odpadu. Ďalšie informácie o možnostiach odovzdania odpadu na recykláciu získate na webových stránkach kolektívneho systému www.retela.sk alebo v obchode, kde ste produkt zakúpili.

Varovanie: Nevhodné pre deti do 3 rokov. Odporúčané len deťom 10+

Nebezpečenstvo prehltnutia alebo vdychnutia malých častí. Odstráňte obal, než začnete hračku používať. V prípade igelitového obalu hrozí nebezpečenstvo udušenia dieťaťa. Hračka obsahuje magnety alebo magnetické súčiastky. Ak sa magnety spoja alebo pripoja ku kovovému predmetu v ľudskom tele, môžu spôsobiť závažné alebo smrteľné poranenia. V prípade prehltnutia alebo vdychnutia ihneď vyhľadajte lekársku pomoc! Použitie iba pod dohľadom dospelé osoby!

Upozornenie: Z dôvodu bezpečnosti pravidelne kontrolujte, či nie je hračka poškodená alebo opotrebovaná. Súčasťou sady je ostrý, funkčný hrot jednotlivých súčiastok. Obvod zapojte podľa návodu. Nepoužívajte improvizované zostavenie. Obal uschovajte pre prípadnú potrebu. Farby a detaily výrobku sa môžu líšiť od vyobrazenia na obale.

Tobbie Robot

- Tvůj roztomilý a chytrý kamarád •
- Tvoje roztomilý a chytrý kamarád •



SPARKYS
www.sparkys.cz

HM Studio, a.s., Průmyslová 504,
250 70 POŠTŘÍŽIN Tel.: 220 970 480,
www.hmstudio.cz



Copyright © 2018 CIC. All rights reserved

VYROBENO V ČINĚ / VYROBENÉ V ČINĚ

4350008931