

Kočárek pro panenky / Kočík pre bábyky

439369



Upozornění:

1. **Kočárek není vhodný pro děti do 3 let** – hrozí nebezpečí vdechnutí malých částí.
2. Nepoužívejte pro děti či domácí mazlíčky. Tento model je hračka.
3. Kočárek by měl být rozložen dospělou osobou. Zamezíte tak zhroutení kočárku během hry.
4. Před začátkem hry odstraňte všechny obaly konstrukce kočárku.

Přejeme příjemnou zábavu Vaším dětem.

Upozornenie:

1. **Kočik nie je vhodný pre deti do 3 rokov** - hrozí nebezpečenstvo vdýchnutia malých častí.
2. Nepoužívajte pre deti či domácich miláčikov. Tento model je hračka.
3. Kočík by mal byť rozložený dospelou osobou. Zamedzíte tak zrútenie kočika počas hry.
4. Pred začiatkom hry odstráňte všetky obaly konštrukcie kočika.

Prajeme príjemnú zábavu Vaším deťom.

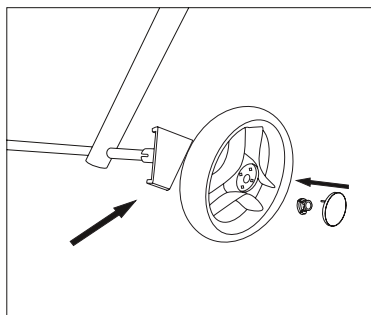


www.sparkys.cz

HM Studio, a.s., Průmyslová 504,
250 70 POSTŘÍŽÍN Tel.: 220 970 480

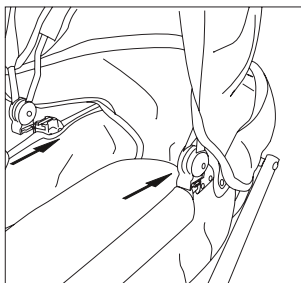


VYROBENO V ČÍNĚ / VYROBENÉ V ČÍNE



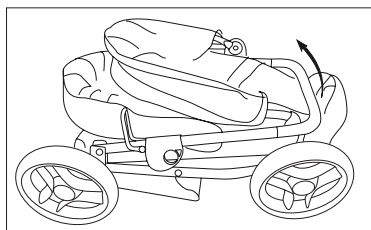
1) **Sestavení kočárku:** nasadte osu na konstrukci kočárku. Poté nasadte kolo, sponku a kryt kola, jak znázorněno.

Zostavenie kočíka: nasadte os na konštrukciu kočíka. Potom nasadte koleso, sponku a kryt kolesa, ako znázornené.



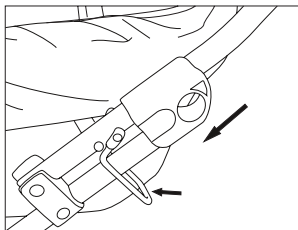
2) **Nasazení stříšky:** nasadte tak, že ji zepředu nasunete do držáku na bocích kočárku.

Nasadenie striešky: nasadte tak, že ju spredu nasuniete do držiaka na bokoch kočíka.



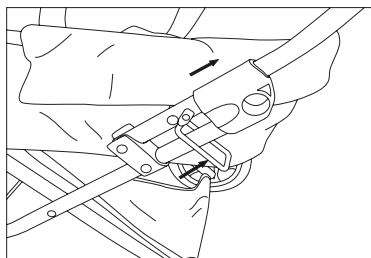
3) **Rozložení kočárku:** uchopte kočárek za rukojeť a celou konstrukci tahem od sebe rozevřete.

Rozloženie kočíka: uchopte kočík za rukoväť a celú konštrukciu tahom od seba roztvorte



4) **Bezpečnostní spojky:** po rozevření kočárku posuňte spojky na obou koncích držadla dolů tak, aby byly upevněny k vrchu předních trubek. Nakonec uzavřete bezpečnostní pojistky.

Bezpečnostné spojky: po roztvorení kočíka posuňte spojky na oboch koncoch držadlá dole tak, aby boli upevnené k vrchu predných trubiek. Nakoniec uzavrite bezpečnostné pojistky.



5) **Složení kočárku:** zatáhněte za bezpečnostní pojistky nahoru a poté zvedněte spojky na koncích držadla tak, aby se oddělily od vrchu předních trubek.

Zloženie kočíka: zatiahnite za bezpečnostné pojistky nahor a potom zdvihnite spojky na koncoch držadla tak, aby sa oddělili od vrchu predných trubiek.

Údržba: konstrukci i textilní části lze omývat navlhčeným hadříkem ve vlažné vodě se saponátem

Pozn.: Dodávateľ poskytuje záruku v dĺžke 24 mesiaců ode dne prodeje spotřebiteli. Nárok na záruku zaniká, jestliže závada byla způsobena nesprávným zacházením s výrobkem vinou uživatele, nebo nedostatečnou údržbou. Reklamacce se nevztahuje na vyšisování látky výrobku.

Údržba: konštrukciu aj textilné časti možno umývať navlhčenou handričkou vo vlažnej vode so saponátom

Pozn.: Dodávateľ poskytuje záruku v dĺžke 24 mesiacov odo dňa predaja spotrebiteľovi.

Nárok na záruku zaniká, ak porucha bola spôsobená nesprávnym zaochádzaním s výrobkom vinou používateľa, alebo nedostatočnou údržbou. Reklamácia sa nevztahuje na vyšisovanie látky výrobku.