

Kočárek pro panenky / Kočík pre bábičky - Trojkolka 439326C



Upozornění:

1. **Kočárek není vhodný pro děti do 3 let** – hrozí nebezpečí vdechnutí malých částí.
2. Nepoužívejte pro děti či domácí mazlíčky. Tento model je hračka.
3. Kočárek by měl být rozložen dospělou osobou. Zamezíte tak zhroucení kočárku během hry.
4. Před začátkem hry odstraňte všechny obaly konstrukce kočárku.

Přejeme příjemnou zábavu Vaším dětem.

Upozornenie:

1. **Kočík nie je vhodný pre deti do 3 rokov** - hrozí nebezpečenstvo vdýchnutia malých častí.
2. Nepoužívajte pre deti či domácich miláčikov. Tento model je hračka.
3. Kočík by mal byť rozložený dospelou osobou. Zamedzíte tak zrútenie kočíka počas hry.
4. Pred začiatkom hry odstráňte všetky obaly konštrukcie kočíka.

Prajeme príjemnú zábavu Vaším deťom.

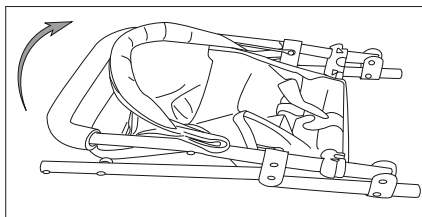


www.sparkys.cz

HM Studio, a.s., Průmyslová 504,
250 70 POSTŘÍŽÍN Tel.: 220 970 480

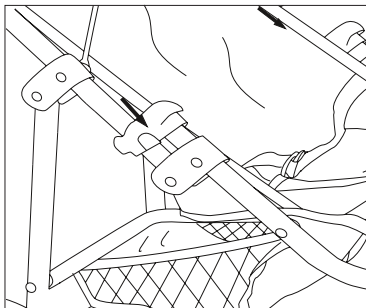


VYROBENO V ČÍNĚ / VYROBENÉ V ČÍNE



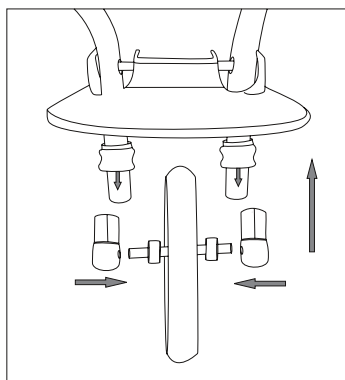
1) **Rozložení kočárku:** uchopte kočárek za rukojeť a celou konštrukciu ťahom od seba rozevírejte (obr. 1).

Rozloženie kočíka: uchopte kočík za rukoväť a celú konštrukciu ťahom od seba roztvorte (obr. 1)



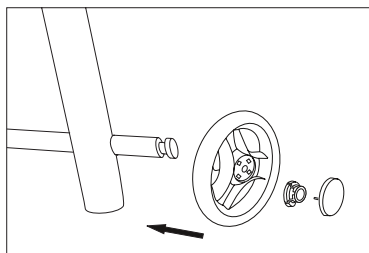
2) **Bezpečnostní pásy:** ujistěte se, že jsou vrchní pásy dobře připevněné k vrchní části obou předních tyčí (obr. 2).

Bezpečnostné pásy: uistite sa, že sú vrchné pásy dobre pripojené k vrchnej časti oboch predných tyčí (obr. 2).



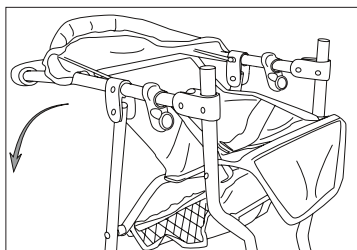
3) **Sestavení kočárku – přední část:** **A.** prostrčte nápravu mezerou předního kola, pak nasadte malý plastový kroužek a zatlačte nápravu na úchyt, **B.** nasadte oba velké kruhové plastové úchyty na nápravu předního kola a nakonec již sestavený set předního kola, **C.** zatlačením upevníte plastové úchyty s rámem (obr. 3).

Zostavenie kočíka - predná časť: **A.** prestrčte nápravu medzerou predného kolesa, potom nasadte malý plastový krúžok a zatlačte nápravu na úchyt, **B.** nasadte oba veľké kruhové plastové úchyty na nápravu predného kolesa a nakoniec už zostavený set predného kolesa, **C.** zatlačením upevnite plastové úchyty s rámom (obr. 3).



4) **Sestavení kočárku – zadní část:** prostrčte nápravu rámem, pak nasadte obě zadní kola. Upevníte nasazením pojistek a uzavřete krytem (obr. 4).

Zostavenie kočíka - zadná časť: prestrčte nápravu rámom, potom nasadte obe zadné kolesá. Upevnite nasadením poistiek a uzavrite krytom (obr. 4).



5) **Složení kočárku:** kočárek složíte sklopením celé konstrukce dle obrázku (obr. 5).

Zloženie kočíka: zložte kočík sklopením celej konštrukcie ako znázornené (obr. 5).

Údržba: konstrukci i textilní části lze omývat navlhčeným hadříkem ve vlažné vodě se saponátem

Pozn.: Dodavatel poskytuje záruku v délce 24 měsíců ode dne prodeje spotřebiteli. Nárok na záruku zaniká, jestliže závada byla způsobena nesprávným zacházením s výrobkem vinou uživatele, nebo nedostatečnou údržbou. Reklamacce se nevztahuje na vyšisování látky výrobku.

Údržba: konštrukciu aj textilné časti možno umývať navlhčenou handričkou vo vlažnej vode so saponátom

Pozn.: Dodávateľ poskytuje záruku v dĺžke 24 mesiacov odo dňa predaja spotrebiteľovi.

Nárok na záruku zaniká, ak porucha bola spôsobená nesprávnym zaobchádzaním s výrobkom vinou používateľa, alebo nedostatočnou údržbou. Reklamácia sa nevzťahuje na vyšisovanie látky výrobku.