



# NÁVOD K POUŽITÍ

CZ

## Špiónské vysílačky (44X-10526)

Komunikace mezi opravdovými špióny

Doporučený věk 6+

**Důležité: Prosíme o uschování tohoto návodu, obsahuje důležité informace.**

**Hovor mezi špióny musí proběhnout v naprostém utajení!**

### Jak používat špiónské vysílačky:

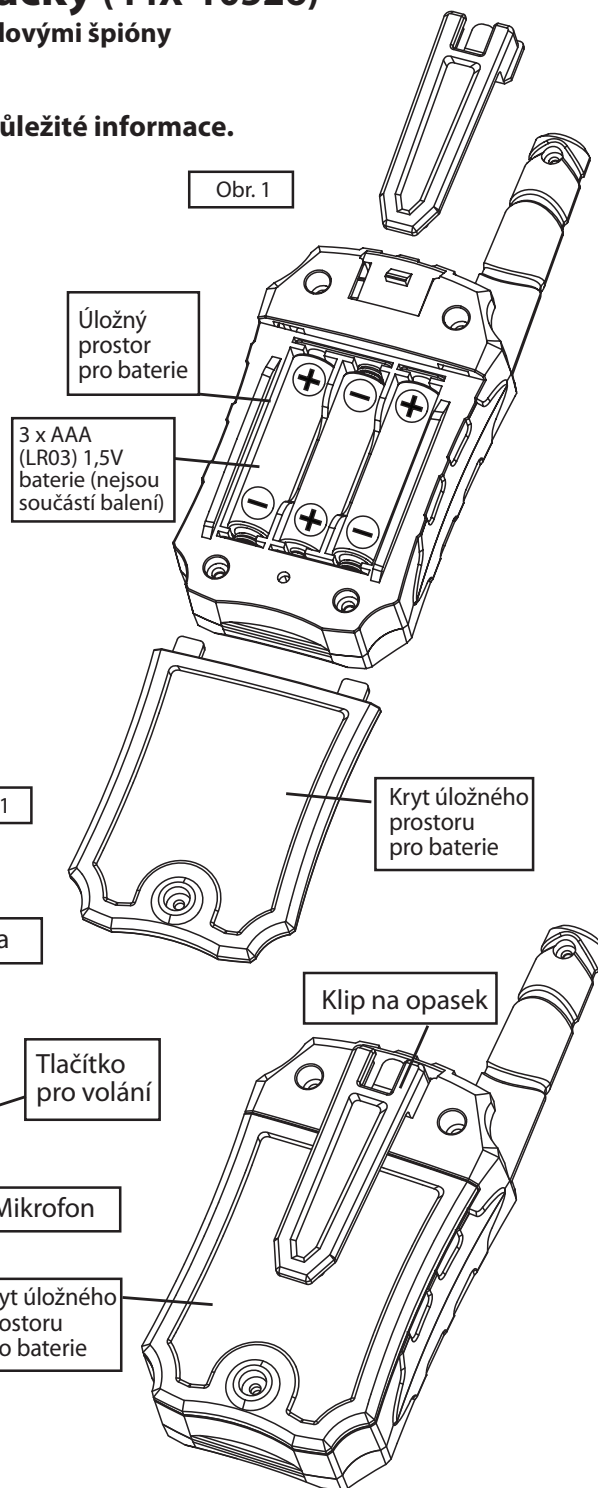
- 1) Obě vysílačky zapnete tak, že sepnete jejich spínač a podržíte ho po dobu 2 sekund. Červený LED indikátor se rozsvítí. Zábava s vysílačkami může začít!
- 2) Přepněte spínač do pozice OFF (VYPNUTO). Pokud chcete mluvit s druhým tajným agentem, zmáčkněte a držte tlačítko se sluchátkem. Pokud chcete hovor ukončit, tlačítko se sluchátkem (tlačítko hovoru) jednoduše pusťte. Zmáčkněte tlačítko pro volání a upozorníte druhého agenta, že s ním chcete mluvit. Tip: Pokud si přestanete s vysílačkami hrát, opět sepněte spínač a držte ho po dobu 2 sekund. Vysílačky se vypnou.

### Výměna baterií - smí provádět pouze dospělá osoba.

- 1) Každá vysílačka vyžaduje 3 x AAA (LR03) 1,5V baterie (nejsou součástí balení).
- 2) Použijte malý šroubovák pro vyndání šroubku a otevření krytu na baterie.
- 3) Vložte baterie. (Vyndejte staré baterie a vyměňte je za nové).
- 4) Zavřete a zašroubujte kryt.

### Výrobek na baterie – informace o podmínkách bezpečného provozu:

Nenabíjejte baterie, které k tomu nejsou určeny.  
Nekombinujte různé typy baterií. Nekombinujte nové a použité baterie.  
Při vkládání baterií dodržujte správnou polaritu.  
Vybité baterie vyjměte ihned z hračky.  
Nezkratujte napájecí svorky.  
Výměnu baterií smí provádět pouze dospělá osoba.  
Pokud hračku nepoužíváte, vyjměte z ní baterie.  
Používejte pouze typy baterií doporučené výrobcem.  
Nedoporučujeme používat nabíjecí baterie, mohly by se tím snížit výkon hračky. Výrobce doporučuje používat pouze alkalické baterie.  
Nabíjecí baterie nabíjejte pouze pod dohledem dospělé osoby.  
Než začnete dobíjet baterie, vyjměte je z přístroje.  
Chraňte před vysokými teplotami, prachem, písek a vodou



Operační frekvence: 446.00625MHz  
Typ modulace: FM  
Výstupní výkon: -4.34dBm

**Upozornění a pokyny pro odkládání použitých elektrozařízení:** Použitá elektrozařízení, nesprávně vyřazená s běžným odpadem, mohou vážně narušit životní prostředí. Po čase se z nich uvolňují škodlivé látky, zejména tzv. těžké kovy, které mohou znečistit půdu nebo spodní a povrchové vody a mají prokazatelně škodlivý vliv na lidské zdraví. Symbol přeškrtnuté podtržené popelnice na produktu nebo balení označuje elektrozařízení, dovezená nebo vyrobená po 13. 8. 2005 a rovněž označuje, že tento výrobek nesmí být vyhozen do komunálního odpadu. Povinností uživatele je předat jakékoli upotřebené elektrozařízení na předem určené sběrné místo pro recyklaci elektrických a elektronických zařízení. Další informace o možnostech odevzdání odpadu k recyklaci získáte na příslušném obecním nebo městském úřadě, od firmy zabývající se sběrem a svozem odpadu, na webových stránkách kolektivních systémů ([www.retela.cz](http://www.retela.cz)), na portále MŽP nebo v obchodě, kde jste produkt zakoupili. Zařízení odevzdávejte nedemontované, kompletní, aby z něj neunikaly nebezpečné látky.



SPARKYS s. r. o., Hráského 2231/25,  
148 00 Praha 4 - Chodov,  
[www.sparkys.cz](http://www.sparkys.cz)



# NÁVOD K POUŽITÍ

SK

## Špiónské vysílačky (44X-10526)

Komunikácia medzi skutočnými špiónmi

Odporúčaný vek 6+

**Dôležité: Prosím, uschovajte si tento návod, obsahuje dôležité informácie.  
Hovor medzi špiónmi musí prebiehať v skutočnom utajení!**

### Ako používať špiónske vysílačky:

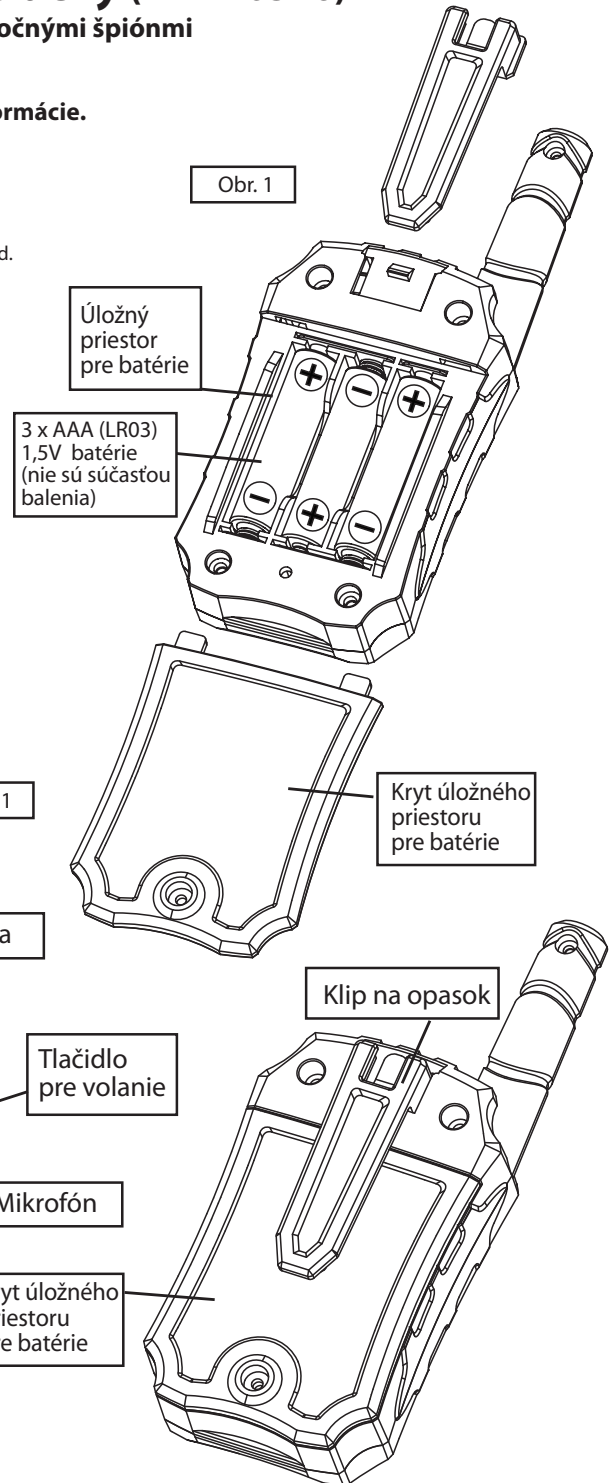
- 1) Obe vysílačky zapnite tak, že zopnete ich spínač a podržíte ho po dobu 2 sekúnd. Červený LED indikátor sa rozsvieti. Zábava s vysílačkami môže začať!
- 2) Prepnete spínač do pozície OFF (VYPNUTÉ). Ak chcete hovoriť s druhým tajným agentom, stlačte a držte tlačidlo so slúchadlom. Ak chcete hovor ukončiť, tlačidlo so slúchadlom (tlačidlo hovoru) jednoducho pustite. Stlačte tlačidlo pre volanie a upozorníte druhého agenta, že s ním chcete hovoriť. Tip: Ak si prestanete s vysílačkami hrať, opäť zopnite spínač a držte ho po dobu 2 sekúnd. Vysílačky sa vypnú.

### Výmena batérií - smie vykonávať iba dospelá osoba.

- 1) Každá vysílačka vyžaduje 3 x AAA (LR03) 1,5V batérie (nie sú súčasťou balenia).
- 2) Použite malý skrutkovač a otvorte kryt úložného priestoru batérií.
- 3) Vložte batérie. (Vyberte staré batérie a vymeňte ich za nové).
- 4) Zavrite a zaskrutkujte kryt.

### Výrobok na batérie - informácie o podmienkach bezpečnej prevádzky:

Nenabíjajte batérie, ktoré na to nie sú určené.  
Nekombinujte rôzne typy batérií.  
Nekombinujte nové a použité batérie.  
Pri vkladaní batérií dodržujte správnu polaritu.  
Vybité batérie vyberte ihneď z hračky.  
Neskratujte napájacie svorky.  
Výmenu batérií smie vykonávať len dospelá osoba.  
Ak hračku nepoužívate, vyberte z nej batérie.  
Používajte len typy batérií odporúčané výrobcom.  
Neodporúčame používať nabíjacie batérie, mohol by sa tým znížiť výkon hračky. Výrobca odporúča používať iba alkalické batérie.  
Nabíjacie batérie nabíjajte len pod dohľadom dospelého osoby. Skôr ako začnete dobíjať batérie, vyberte ich z prístroja.  
Chráňte pred vysokými teplotami, prachom, pieskom a vodou.



Operačná frekvencia: 446,00625 MHz  
Typ modulácie: FM  
Výstupný výkon: -4.34dBm

**Upozornenia a pokyny na odkladanie použitých elektrozariadení:** Použité elektrozariadenia, nesprávne vyhadzované s bežným odpadom, môžu vážne narušiť životné prostredie. Po čase sa z nich uvoľňujú škodlivé látky, najmä tzv. ťažké kovy, ktoré môžu znečistiť pôdu alebo spodné a povrchové vody a majú preukázateľne škodlivý vplyv na ľudské zdravie. Symbol preškrtnutej podčiarknutej nádoby na odpad na produkte alebo balení označuje elektrozariadenia, dovezené alebo vyrobené po 13. 8. 2005 a tiež označuje, že tento výrobok nesmie byť vyhodený do komunálneho odpadu. Povinnosťou užívateľa je odovzdať akékoľvek opotrebované elektrozariadenia na vopred určené zberné miesto na recykláciu elektrických a elektronických zariadení. Ďalšie informácie o zberných miestach na recykláciu získate u kolektívneho systému SEWA, a.s. (Kontakty nájdete na webových stránkach <http://www.erp-recycling.sk>) alebo v obchode, kde ste produkt zakúpili. Zariadenie odovzdávajte nedemontované, kompletné, aby z neho neunikali nebezpečné látky.



SPARKYS s. r. o., Hráského 2231/25,  
148 00 Praha 4 - Chodov,  
[www.sparkys.cz](http://www.sparkys.cz)