



NÁVOD K POUŽITÍ

CZ

Dalekohled s nočním viděním (44X-10399)

Komunikace mezi opravdovými špióny

Doporučený věk 6+

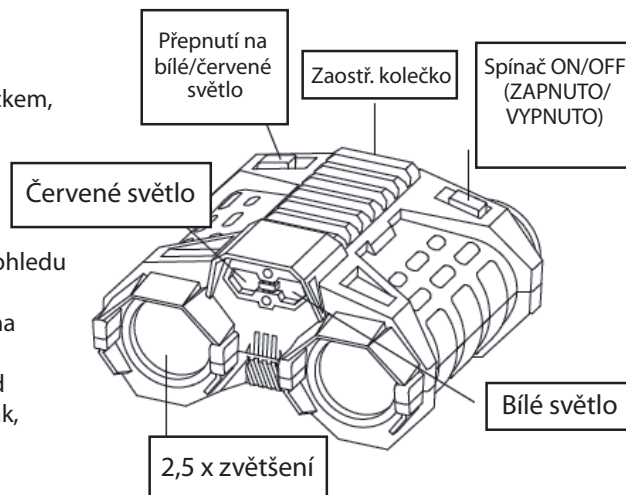
Důležité: Prosíme o uschování tohoto návodu, obsahuje důležité informace.

Jak používat výrobek ve dne:

- 1) Podívejte se skrz dalekohled a točte ostřícím kolečkem, které se nachází uprostřed dalekohledu, dokud obraz nebude ostrý.

Jak používat výrobek v noci:

- 1) Zapněte světlo tak, že spínač na levé straně dalekohledu přepnete do polohy ON (ZAPNUTO).
- 2) Jestliže chcete zůstat v utajení, přepněte tlačítko na pravé straně do pozice označené písmenkem R. Tajný červený filtr je těžko odhalitelný. Dalekohled můžete kdykoli přepnout na klasické LED světlo tak, že posunete pravé tlačítko zpět doleva.

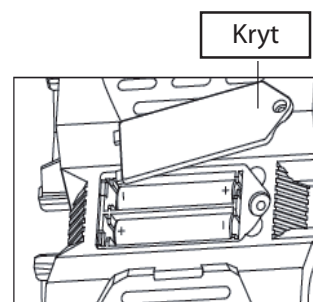


Výměna baterií - smí provádět pouze dospělá osoba.

- 1) Výrobek vyžaduje 2 x AAA baterie (nejsou součástí balení).
- 2) Použijte malý šroubovák pro vyndání šroubku a otevření krytu na baterie.
- 3) Vložte baterie. (Vyndejte staré baterie a vyměňte je za nové).
- 4) Zavřete a zašroubujte kryt.

Výrobek na baterie – informace o podmínkách bezpečného provozu:

Nenabíjejte baterie, které k tomu nejsou určeny.
Nekombinujte různé typy baterií. Nekombinujte nové a použité baterie.
Při vkládání baterií dodržujte správnou polaritu.
Vybité baterie vyjměte ihned z hračky.
Nezkratujte napájecí svorky.
Výměnu baterií smí provádět pouze dospělá osoba.
Pokud hračku nepoužíváte, vyjměte z ní baterie.
Používejte pouze typy baterií doporučené výrobcem.
Nedoporučujeme používat nabíjecí baterie, mohl by se tím snížit výkon hračky. Výrobce doporučuje používat pouze alkalické baterie.
Nabíjecí baterie nabíjejte pouze pod dohledem dospělé osoby.
Než začnete dobíjet baterie, vyjměte je z přístroje.
Chraňte před vysokými teplotami, prachem, pískem a vodou.



Upozornění a pokyny pro odkládání použitých elektrozařízení: Použitá elektrozařízení, nesprávně vyhazovaná s běžným odpadem, mohou vážně narušit životní prostředí. Po čase se z nich uvolňují škodlivé látky, zejména tzv. těžké kovy, které mohou znečistit půdu nebo spodní a povrchové vody a mají prokazatelně škodlivý vliv na lidské zdraví. Symbol přeškrtnuté podtržené popelnice na produktu nebo balení označuje elektrozařízení, dovezená nebo vyrobená po 13. 8. 2005 a rovněž označuje, že tento výrobek nesmí být vyhozen do komunálního odpadu. Povinností uživatele je předat jakékoli upotřebené elektrozařízení na předem určené sběrné místo pro recyklaci elektrických a elektronických zařízení. Další informace o možnostech odevzdání odpadu k recyklaci získáte na příslušném obecním nebo městském úřadě, od firmy zabývající se sběrem a svozem odpadu, na webových stránkách kolektivních systémů (www.retela.cz), na portále MŽP nebo v obchodě, kde jste produkt zakoupili. Zařízení odevzdávejte nedemontované, kompletní, aby z něj neunikaly nebezpečné látky.



SPARKYS s. r. o., Hráského 2231/25,
148 00 Praha 4 - Chodov,
www.sparkys.cz



NÁVOD K POUŽITÍ

SK

Ďalekohľad s nočným videním (44X-10399)

Komunikácia medzi skutočnými špiónmi

Odporúčaný vek 6+

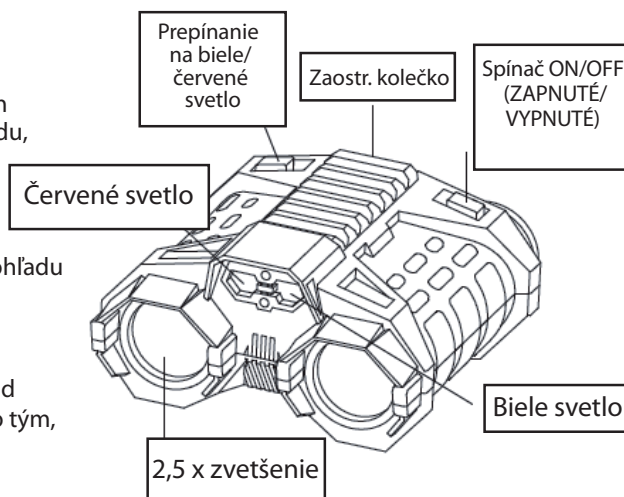
Dôležité: Prosíme o uschovaní tohto návodu, obsahuje dôležité informácie.

Ako používať výrobok cez deň:

- 1) Pozerajte sa cez kukátko a pohybujte zaostrovacím kolečkom, ktoré sa nachádza uprostred ďalekohľadu, než obraz nebude ostrý.

Ako používať výrobok v noci:

- 1) Zapnite svetlo tak, že spínač na ľavej strane ďalekohľadu prepnete do polohy ON (ZAPNUTÉ).
- 2) Pokiaľ chcete zostať v utajení, prepnite tlačidlo na pravej strane do pozície označenej písmenom R. Tajný červený filter je ťažko odhaliteľný. Ďalekohľad môžete kedykoľvek prepnúť na klasické LED svetlo tým, že posuniete pravé tlačidlo naspäť doľava.

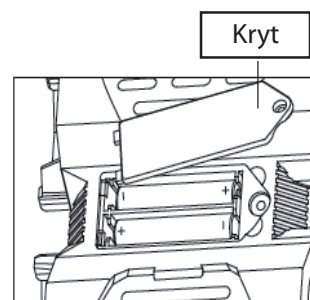


Výmena batérií - smie vykonávať iba dospelá osoba.

- 1) Výrobok vyžaduje 2 x AAA batérie (nie sú súčasťou balenia).
- 2) Použite malý skrutkovač a otvorte kryt úložného priestoru batérií.
- 3) Vložte batérie. (Vyndajte staré batérie a vymeňte je za nové).
- 4) Zatvorte a zaskrutkujte kryt.

Výrobok na batérie - informácie o podmienkach bezpečnej prevádzky:

Nenabíjajte batérie, ktoré na to nie sú určené.
Nekombinujte rôzne typy batérií.
Nekombinujte nové a použité batérie.
Pri vkladaní batérií dodržujte správnu polaritu.
Vybité batérie vyberte ihneď z hračky.
Neskratujte napájacie svorky.
Výmenu batérií smie vykonávať len dospelá osoba.
Ak hračku nepoužívate, vyberte z nej batérie.
Používajte len typy batérií odporúčané výrobcom.
Neodporúčame používať nabíjacie batérie, mohol by sa tým znížiť výkon hračky. Výrobca odporúča používať iba alkalické batérie.
Nabíjacie batérie nabíjajte len pod dohľadom dospelého osoby. Skôr ako začnete dobíjať batérie, vyberte ich z prístroja.
Chráňte pred vysokými teplotami, prachom, pieskom a vodou.



Upozornenia a pokyny na odkladanie použitých elektrozariadení: Použité elektrozariadenia, nesprávne vyhadzované s bežným odpadom, môžu vážne narušiť životné prostredie. Po čase sa z nich uvoľňujú škodlivé látky, najmä tzv. ťažké kovy, ktoré môžu znečistiť pôdu alebo spodné a povrchové vody a majú preukázateľne škodlivý vplyv na ľudské zdravie. Symbol preškrtnutej podčiarknutej nádoby na odpad na produkte alebo balení označuje elektrozariadenia, dovezené alebo vyrobené po 13. 8. 2005 a tiež označuje, že tento výrobok nesmie byť vyhodený do komunálneho odpadu. Povinnosťou užívateľa je odovzdať akékoľvek opotrebované elektrozariadenia na vopred určené zberné miesto na recykláciu elektrických a elektronických zariadení. Ďalšie informácie o zberných miestach na recykláciu získate u kolektívneho systému SEWA, a.s. (Kontakty nájdete na webových stránkach <http://www.erp-recycling.sk>) alebo v obchode, kde ste produkt zakúpili. Zariadenie odovzdávajte nedemontované, kompletné, aby z neho neunikali nebezpečné látky.



SPARKYS s. r. o., Hráského 2231/25,
148 00 Praha 4 - Chodov,
www.sparkys.cz