



NÁVOD K POUŽITÍ / NA POUŽITIE SPYX HODINKY S HANDS FREE

CZ/SK
44X-10538

Důležité: Prosíme o uschování tohoto návodu, obsahuje důležité informace o výrobku.
Dôležité: Prosíme o uschování tohoto návodu, obsahuje dôležité informácie o výrobku.

Věk: 6+
Číslo výrobku: 10538
Vyžaduje: 6x LR44 baterie a 2x LR41 baterie (jsou součástí výrobku)

Věk: 6+
Číslo výrobku: 10538
Vyžaduje: 6x LR44 baterie a 2x LR41 baterie (jsou součástí výrobku)

Nejsou to jen obyčejné digitální hodinky. / Nie sú to len obyčajné digitálne hodinky.

CZ: Použití SpyX hodinek s hands free: (Obrázek 1)

1. Dej si hodinky na ruku (použij femínke).
2. Aby se propojila dvě zařízení je potřeba sepnout na obou hodinkách spínač ON/OFF (ZAPNUTO/VYPNUTO) (A). Spínač je potřeba držet po dobu 1 vteřiny. Pak se ozve specifický zvuk-tikání. Znamená to, že hodinky se navzájem hledají. Jakmile zvuk utichne, hodinky jsou spárované.
3. Pokud si chceš promluvit s druhým agentem, zmáčkni a drž tlačítko HOVOR (B) a začni mluvit do mikrofonu (C). Pokud chceš hovor ukončit, přestaň držet tlačítko HOVOR.
4. TIP: Pro lepší komunikaci ve venkovních prostorech zůstaň s druhým agentem na dohled.

SK: Použitie SpyX hodínok s hands free: (Obrázok 1)

1. Daj si hodinky na ruku (použi remienok).
2. Aby sa propojili dve zariadenia je nutné zapnúť na oboch hodinkách spínač ON / OFF (ZAPNUTÉ / VYPNUTÉ) (A). Spínač je nutné držať po dobu 1 sekundy. Potom sa ozve špecifický zvuk-tikanie. Znamená to, že hodinky sa navzájom hľadajú. Hneď ako zvuk utichne, hodinky sú spárované.
3. Ak sa chceš porozprávať s druhým agentom, stlač a drž tlačidlo HOVOR (B) a začni hovoriť do mikrofonu (C). Ak chceš hovor ukončiť, prestaň držať tlačidlo HOVOR.
4. TIP: Pre lepšiu komunikáciu vo vonkajších priestoroch zostaň s druhým agentom na dohľad.

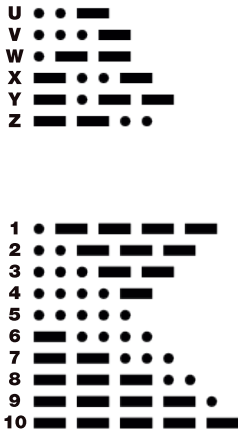
Funke morseovka: pro utajenou komunikace se nauč posílat zprávy pomocí Morseovy abecedy.
Funkcia morzeovka: pre utajenú komunikáciu sa nauč posilať správy pomocou morseovej abecedy.

CZ: Zmáčkní tlačítko LED světýlka a pošle zprávu pomocí morseovky.

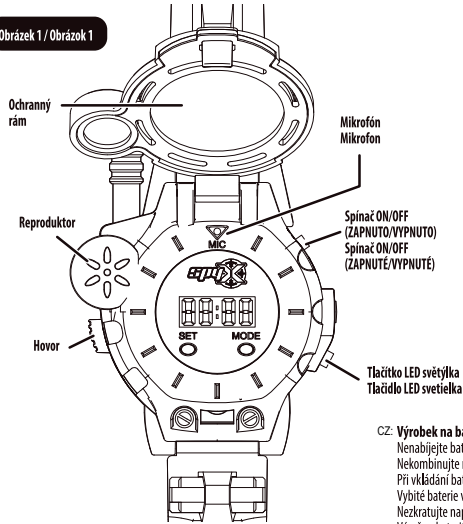
1. Mezinárodní Morseova abeceda
1. Tečka je jedno zmáčknutí.
2. Pomlčka jsou tři zmáčknutí.
3. Čas mezi stejnými písmeny je jedno zmáčknutí.
4. Čas mezi písmeny jsou tři zmáčknutí
5. Čas mezi jednotlivými slovy je sedm zmáčknutí.

SK: Stlač tlačidlo LED svetielka a pošle správu pomocou morzeovky.

1. Medzinárodná Morseova abeceda
1. Bodka je jedno stlačenie.
2. Pomlčka sú tri stlačenia.
3. Čas medzi rovnakými písmenami je jedno stlačenie.
4. Čas medzi písmenami sú tri stlačenia
5. Čas medzi jednotlivými slovami je sedem stlačení.



Obrázek 1 / Obrázok 1



CZ: Výrobek na baterie – informace o podmínkách bezpečného provozu:

- Nenabíjete baterie, které k tomu nejsou určeny.
- Nekombinujte různé typy baterií. Nekombinujte nové a použité baterie.
- Při vkládání baterií dodržujte správnou polaritu.
- Vybíje baterie vyjměte ihned z hračky.
- Neskratujte napájecí svorky.
- Výměnu baterií smí provádět pouze dospělá osoba.
- Pokud hračku nepoužíváte, vyjměte z ní baterie.
- Používejte pouze typy baterií doporučené výrobcem.
- Chraňte před vysokými teplotami, prachem, písekem a vodou.

SK: Výrobok na batérie – informácie o podmienkach bezpečnej prevádzky:

- Nenabíjate batérie, ktoré na to nie sú určené.
- Nekombinujte rôzne typy batérií. Nekombinujte nové a použité batérie.
- Pri vkladaní batérií dodržujte správnu polaritu.
- Vybíjete batérie vyberte ihneď z hračky.
- Neskratujte napájacie svorky.
- Výmenu batérií môže vykonávať len dospelá osoba.
- Ak hračku nepoužívate, vyberte z nej batérie.
- Používajte len typy batérií odporúčané výrobcem.
- Chráňte pred vysokými teplotami, prachom, pieskom a vodou.

CZ: Výměnu baterií by měla provádět dospělá osoba.

- Výrobek vyžaduje 3x LR44 baterie, dvoje hodinky- 6x LR44 baterie.
- 1. Odsroubujte kryt uložného krytu pro baterie.
- 2. Vložte nové baterie.
- 3. Kryt opět přišroubujte.

SK: Výměnu batérií by mala vykonávať dospelá osoba. Výrobok vyžaduje 3x LR44 batérie, dvoje hodinky- 6x LR44 batérie.

- 1. Odsrúbujte kryt uložného krytu pre batérie.
- 2. Vložte nové batérie.
- 3. Kryt opäť priskrutkujte.

CZ: Hodinový modul tohoto výrobku vyžaduje 1x LR41 baterii, součástí balení jsou dvoje hodinky, to znamená celkově výrobek vyžaduje 2x LR41 baterie.

- 1. Obrázek 4: Nejprve odsroubujte kryt uložného priestoru pro 3x LR44 batérie, vyjměte tyto 3 batérie a odsróbujte poslednú 4 skrutku.
- 2. Odstráňte zadní modul.
- 3. Odsróbujte další dva šroubky, tak jak je ukázáno na obrázku.
- 4. Vložte LR41 batérii správnou polaritou.
- 5. Zašroubujte zpět dva šroubky.
- 6. Vložte zpět zadní modul a přišroubujte 4 šroubky.
- 7. Nainstalujte 3x LR44 batérie a přišroubujte kryt.

SK: Hodinový modul tohoto výrobku vyžaduje 1x LR41 batériu, súčasťou balenia sú dvoje hodinky, to znamená celkovo výrobok vyžaduje 2x LR41 batérie.

- 1. Obrázok 4: Najprv odsrúbujte kryt uložného priestoru pre 3x LR44 batérie, vyberte tieto 3 batérie a odsróbujte poslednú 4 skrutku.
- 2. Odstráňte zadný modul.
- 3. Odsróbujte ďalšie dve skrutky, tak ako je ukázáno na obrázku.
- 4. Vložte LR41 batériu správnou polaritou.
- 5. Zaskrutkujte späť dve skrutky.
- 6. Vložte späť zadný modul a priskrutkujte 4 skrutky.
- 7. Nainštalujte 3x LR44 batérie a priskrutkujte kryt.

CZ: Použití hodinek: (Obrázek 2)

1. Odkryj ochranný rám hodinek a zmáčkni tlačítko Režim. Tímto tlačítkem přepínáš mezi datem, časem a vteřinami.

Tip: Zmáčkní jednou tlačítko Nastavení a pozoruj automatické přepínání mezi datem a časem.

Nastavení času a data: (Obrázek 2)

1. Pro běžný čas zmáčkni dvakrát tlačítko Nastavení a vyber měsíc, pak zmáčkni tlačítko Režim a potvrd vybraný měsíc.
2. Zmáčkní ještě jednou Nastavení a vyber den, pak zmáčkni tlačítko Režim a potvrd vybraný den.
3. Zmáčkní ještě jednou Nastavení a vyber hodinu, pak zmáčkni tlačítko Režim a potvrd vybranou hodinu.
4. Zmáčkní ještě jednou Nastavení a vyber minutu, pak zmáčkni tlačítko Režim a potvrd vybranou minutu.
5. Zmáčkní ještě jednou Nastavení pro potvrzení vybraného času a pak sepní tlačítko Režim a vrátíš se zpět do základního režimu.

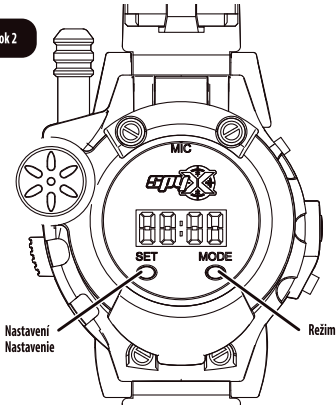
SK: Použitie hodínok: (Obrázok 2)

1. Odkryj ochranný rám hodínok a stlač tlačidlo Režim. Týmto tlačidlom prepínaš medzi dátumom, časom a sekundami. Tip: Stlač raz tlačidlo Nastavenie a pozoruj automatické prepínanie medzi dátumom a časom.

Nastavenie času a dátumu: (Obrázok 2)

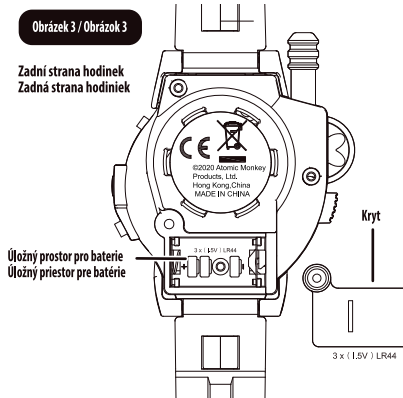
1. Pre bežný čas stlač dvakrát tlačidlo Nastavenie a vyber mesiac, potom stlač tlačidlo Režim a potvrd vybraný mesiac.
2. Stlač ešte raz Nastavenie a vyber deň, potom stlač tlačidlo Režim a potvrd vybraný deň.
3. Stlač ešte raz Nastavenie a vyber hodinu, potom stlač tlačidlo Režim a potvrd vybranú hodinu.
4. Stlač ešte raz Nastavenie a vyber minútu, potom stlač tlačidlo Režim a potvrd vybranú minútu.
5. Stlač ešte raz Nastavenie pre potvrdenie vybraného času a potom zopni tlačidlo Režim a vrátiš sa späť do základného režimu.

Obrázek 2 / Obrázok 2



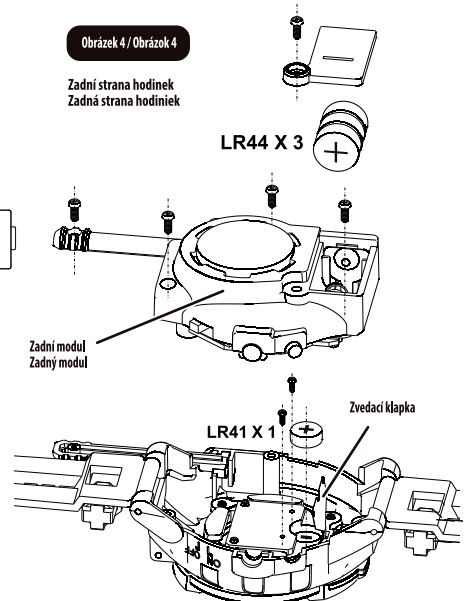
Obrázek 3 / Obrázok 3

Zadní strana hodinek
Zadná strana hodínok



Obrázek 4 / Obrázok 4

Zadní strana hodinek
Zadná strana hodínok





Operační frekvence: 406.65MHz ~ 2480.65MHz
Typ modulace: GFSK
Výstupní výkon: 2.9dBm

Operačná frekvencia: 406.65MHz ~ 2480.65MHz
Typ modulácie: GFSK
Výstupný výkon: 2.9dBm



Upozornění a pokyny pro odkládání použitých elektrozařízení, baterií a akumulátorů:

Použitá elektrozařízení, baterie a akumulátory, nesprávně vyřazené s běžným odpadem, mohou vážně narušit životní prostředí. Po čase se z nich uvolňují škodlivé látky, zejména tzv. těžké kovy, které mohou znečistit půdu nebo spodní a povrchové vody a mají prokazatelně škodlivý vliv na lidské zdraví. Vyřazování elektrozařízení, baterií nebo akumulátorů do sběrných nádob určených pro komunální odpad nebo do volné přírody je přísně zakázáno. Symbol přeškrtnuté popelnice na produktu nebo balení označuje elektrozařízení, dovezená nebo vyrobená po 13.8.2005 a rovněž označuje, že tento výrobek nesmí být vyhozen do komunálního odpadu. Povinností uživatele je předat jakékoli upotřebené elektrozařízení na předem určené sběrné místo pro recyklaci elektrických a elektronických zařízení. Další informace o možnostech odevzdání odpadu k recyklaci získáte na příslušném obecním nebo městském úřadě, od firmy zabývající se sběrem a svozem odpadu, na webových stránkách kolektivních systémů (www.asekol.cz), na portále MŽP nebo v obchodě, kde jste produkt zakoupili. Zařízení odevzdávejte nedemontované, kompletní, aby z něj neunikaly nebezpečné látky. Symbol přeškrtnuté popelnice na bateriích, jejich obalech nebo na elektrozařízeních, která je obsahují, vyjadřuje, že baterie nepatří do odpadkového koše, popelnice ani kontejneru s komunálním odpadem. Použité baterie nebo akumulátory můžete bezplatně odevzdávat na mnoha místech označených jako „místa zpětného odběru“. Jsou to zejména prodejny elektrospotřebičů, supermarkety a hypermarkety, sběrné dvory. Seznam veřejně přístupných míst zpětného odběru najdete na www.asekol.cz a www.ecobat.cz.

Upozomenia a pokyny na odkladanie použitých elektrozařídení, batérií a akumulátorov:

Použité elektrozařídenia, batérie a akumulátory, nesprávne vyhadzované s bežným odpadom, môžu vážne narušiť životné prostredie. Po čase sa z nich uvoľňujú škodlivé látky, najmä tzv. ťažké kovy, ktoré môžu znečistiť pôdu alebo spodné a povrchové vody a majú preukázateľne škodlivý vplyv na ľudské zdravie. Vyhadzovanie elektrozařídení, batérií alebo akumulátorov do zberných nádob určených na komunálny odpad alebo do voľnej prírody je prísně zakázané. Symbol přeškrtnutej podčiarknutej nádoby na odpad na produkte alebo balení označuje elektrozařídenia, dovezené alebo vyrobené po 13. 8. 2005 a tiež označuje, že tento výrobok nesmie byť vyhodnený do komunálneho odpadu. Povinnosťou uživateľa je odovzdať akékoľvek opotrebované elektrozařídenia na vopred určené zberné miesto na recykláciu elektrických a elektronických zariadení. Ďalšie informácie o zberných miestach na recykláciu získate u kolektívneho systému SEWA, a.s. (Kontakty nájdete na webových stránkach <http://www.erp-recycling.sk>) alebo v obchode, kde ste produkt zakúpili. Zariadenie odovzdávajte nedemontované, kompletne, aby z neho neunikali nebezpečné látky. Symbol přeškrtnutej nádoby na odpad na batériách, ich obaloch alebo na elektrozařídeniach, ktoré ich obsahujú, vyjadruje, že batérie nepatria do odpadkového koša ani kontajnera s komunálnym odpadom. Použité batérie alebo akumulátory môžete bezplatne odovzdávať na mnohých miestach označených ako "miesta spätného odběru". Sú to najmä predajne elektrospotrebičov, supermarkety a hypermarkety, zberné dvory.

CZ: Varování! Nevhodné pro děti mladší 36 měsíců. Obsahuje malé části, které by mohly být spolknuty, nebo vdechnuty. Hrozí nebezpečí udušení. Barvy a detaily se mohou lišit od vyobrazení na obalu. Uchovejte obal pro budoucí potřebu, jsou zde uvedeny důležité informace. Obal není součástí výrobku; odstraňte ho před tím, než dáte hračku dítěti. Uchovejte adresu dovoze pro budoucí potřebu. Vyrobeno v Číně.

SK: Upozomenie! Nevhodné pre deti vo veku do 36 mesiacov. Obsahuje malé časti, ktoré by mohli byť prehltnuté, alebo vdychnuté. Hrozí nebezpečenstvo udusení. Farby a detaily sa môžu líšiť od vyobrazenia na obale. Uchovajte obal pre budúcu potrebu, sú tu uvedené dôležité informácie. Obal nie je súčasťou výrobku; odstráňte ho pred tým, ako dáte hračku dieťaťu. Uchovajte adresu dovozu pre budúce použitie. Vyrobené v Číne.



SPARKYS s. r. o., Hráského 2231/25,
148 00 Praha 4 - Chodov,
www.sparkys.cz