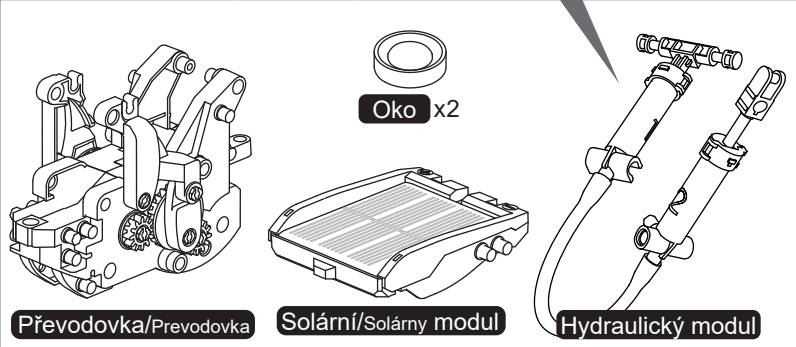
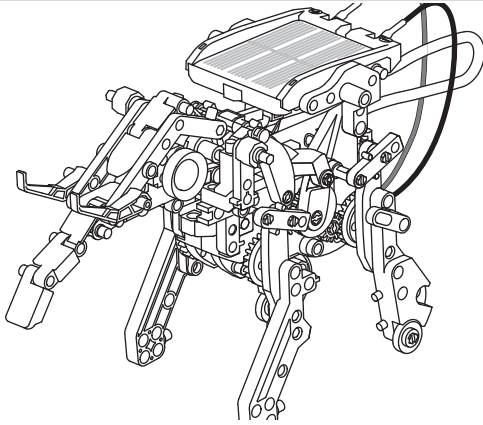


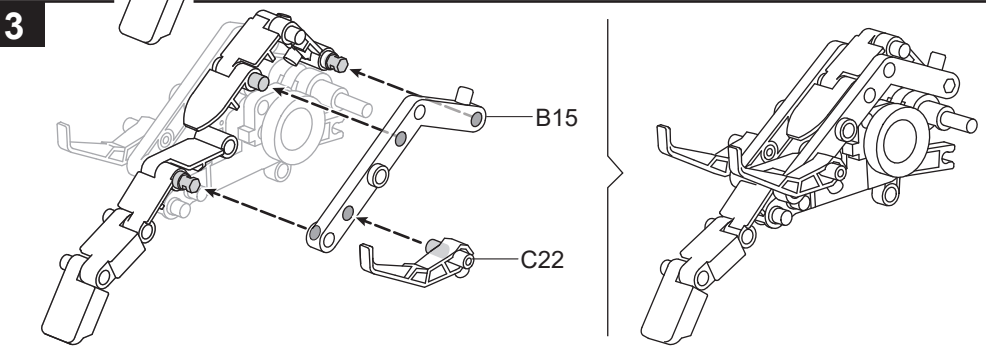
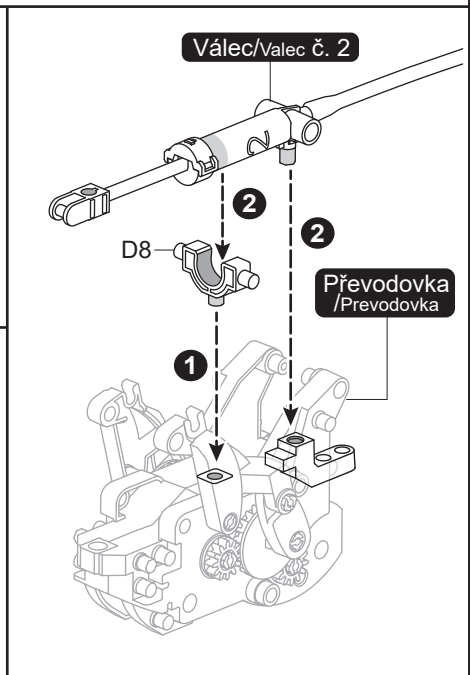
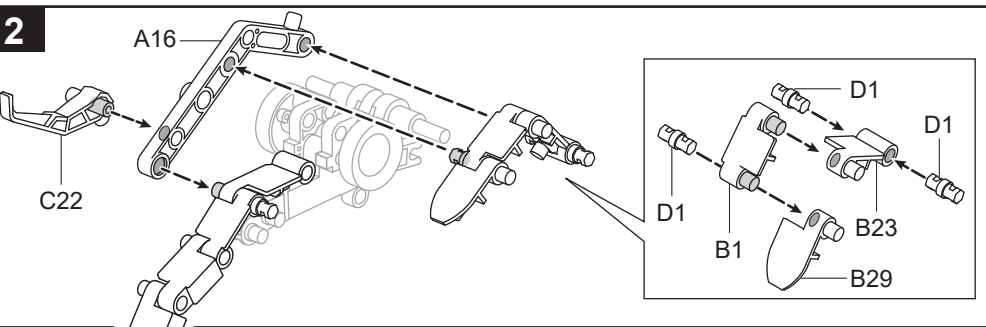
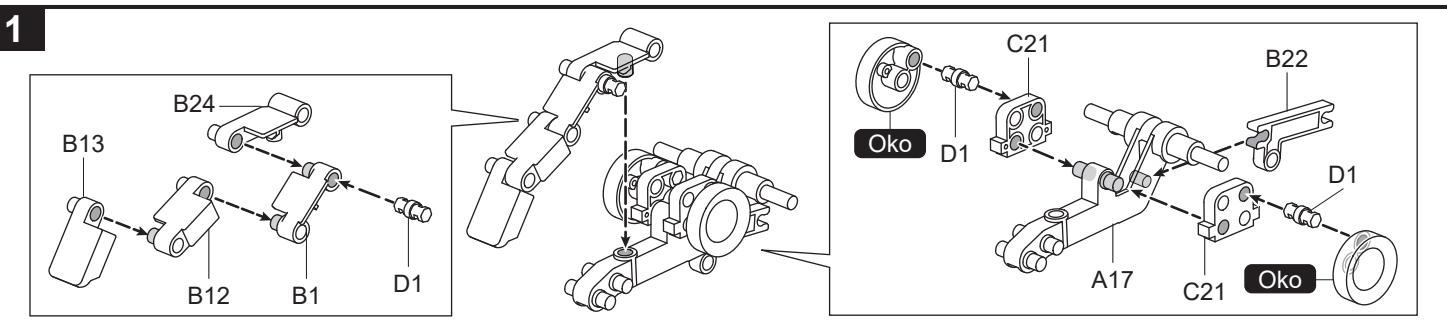
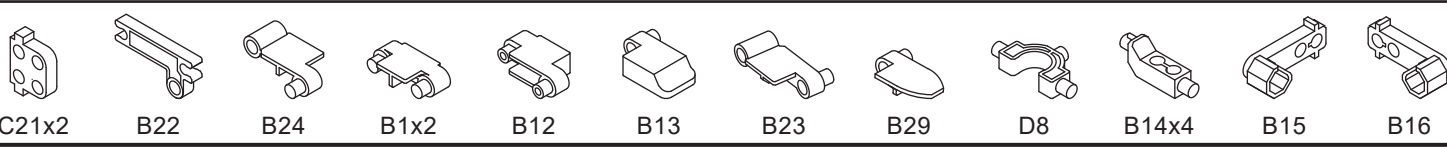
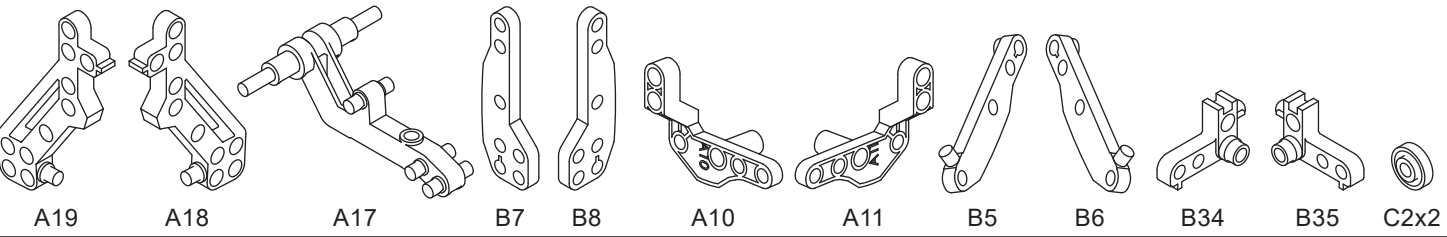
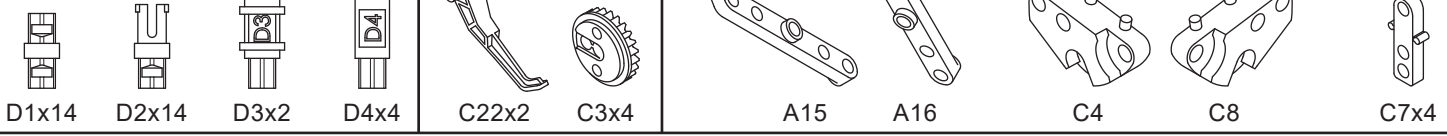
08. Slon

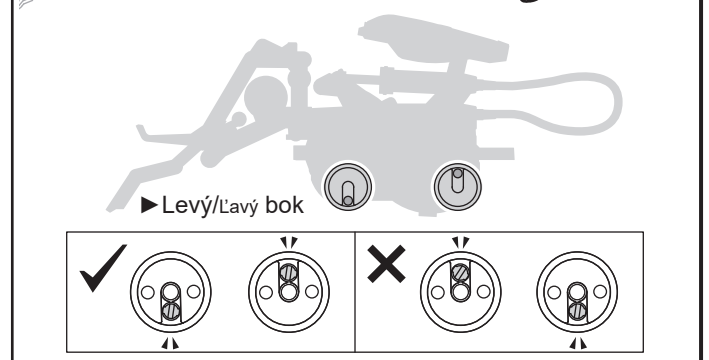
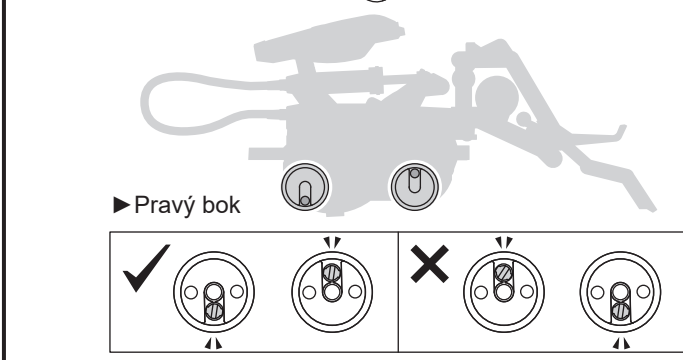
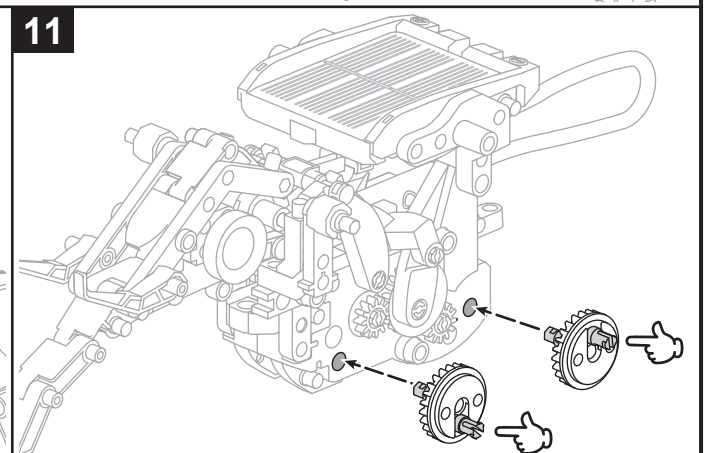
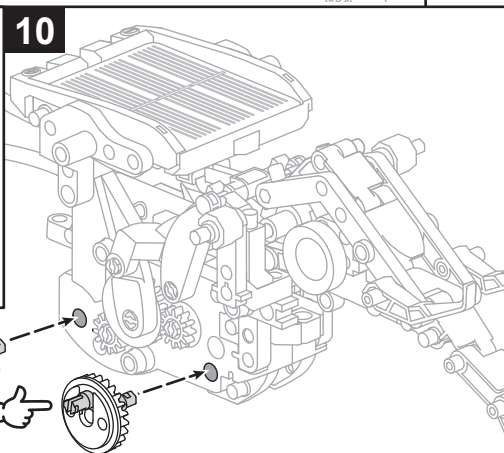
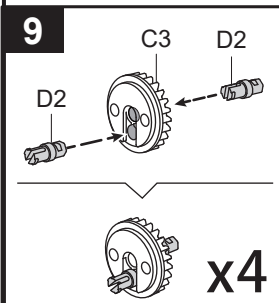
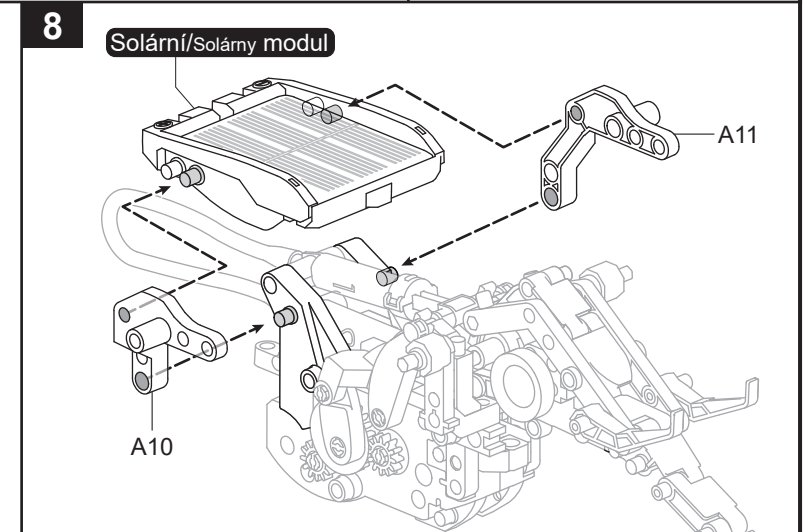
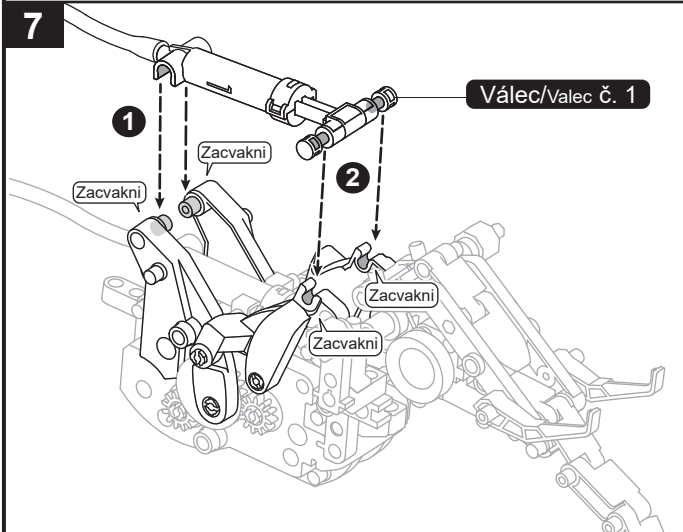
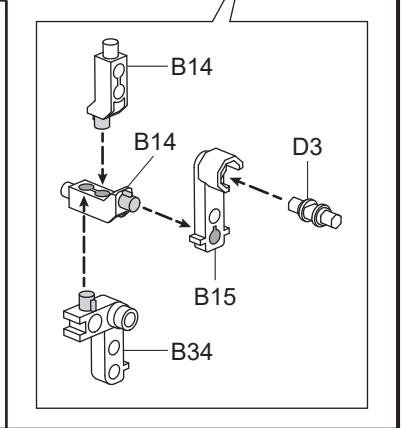
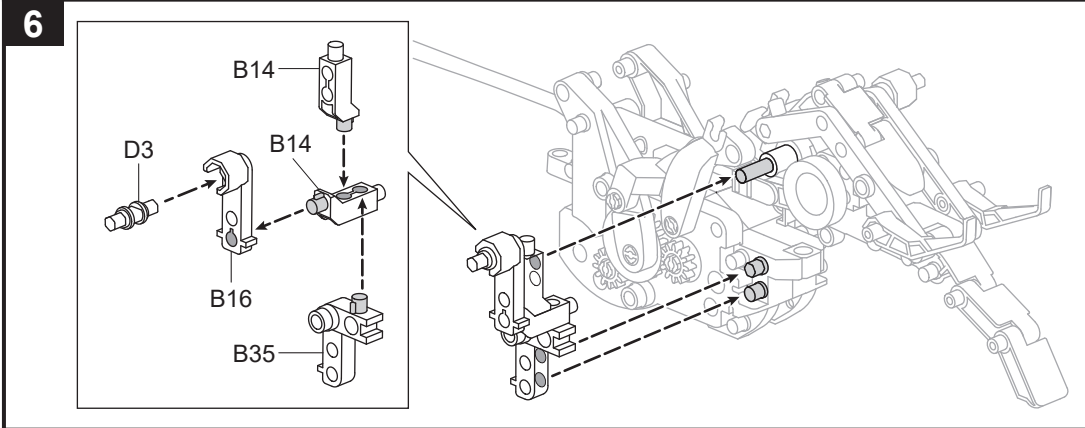
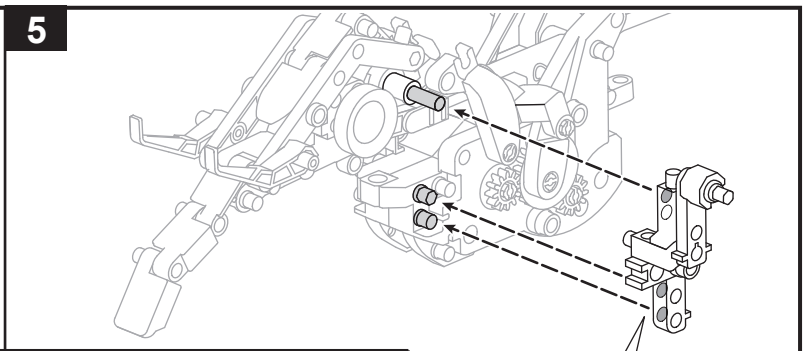
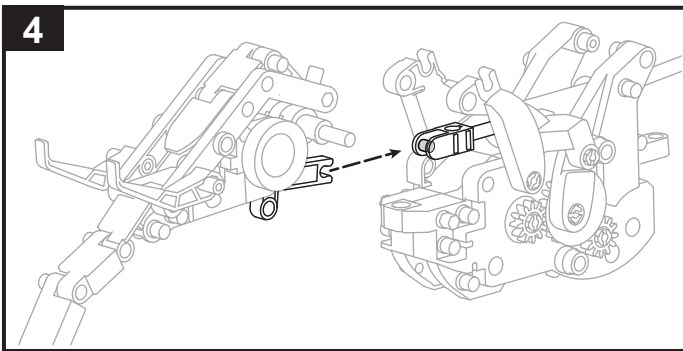


Před sestavováním zkontroluj teplotu vzduchu ve válci a pokud nutné, doplň do válce vodu.
/ Pred zostavovaním skontroluj teplotu vzduchu vo valci a ak potrebné, doplň do valca vodu.

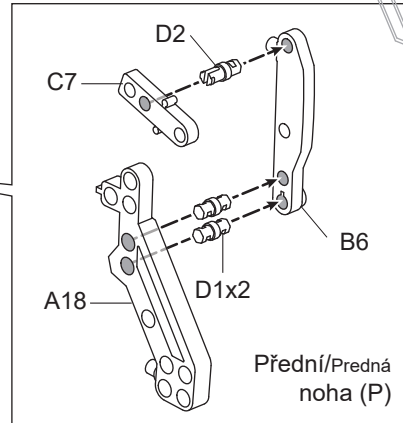
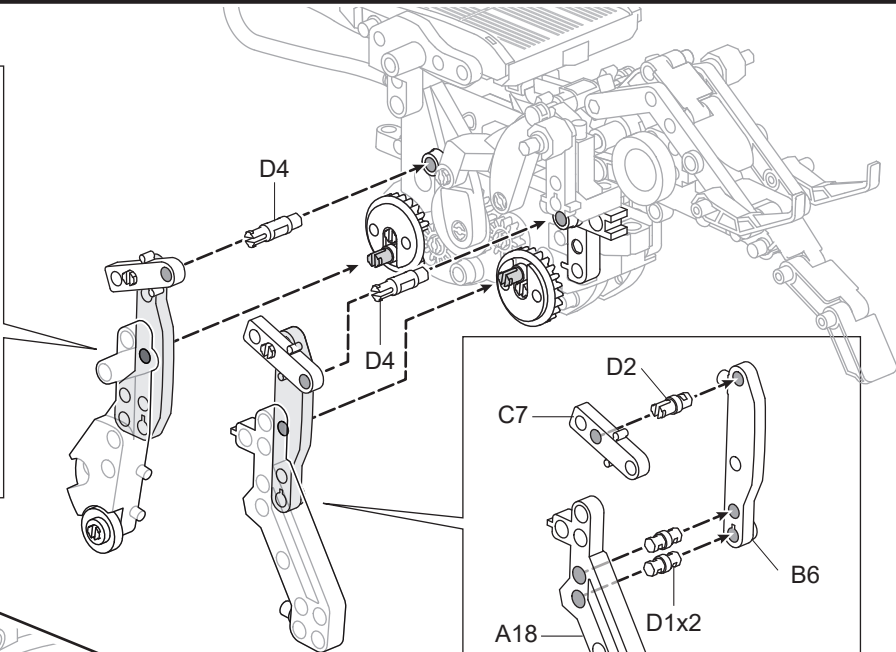
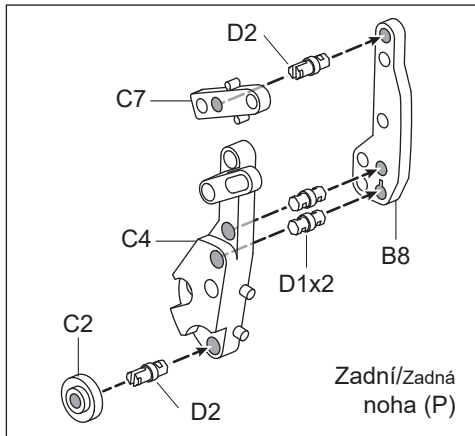


1:1

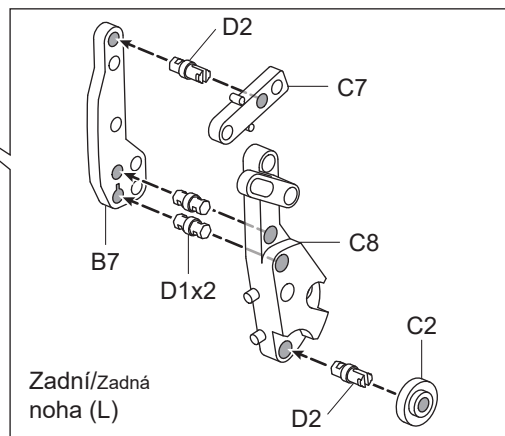
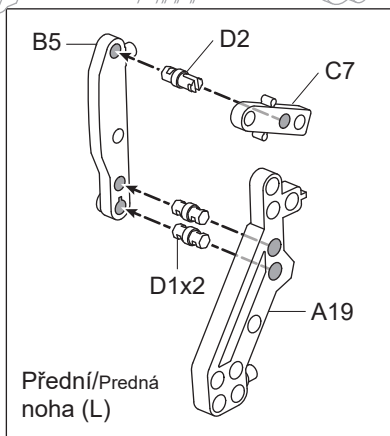
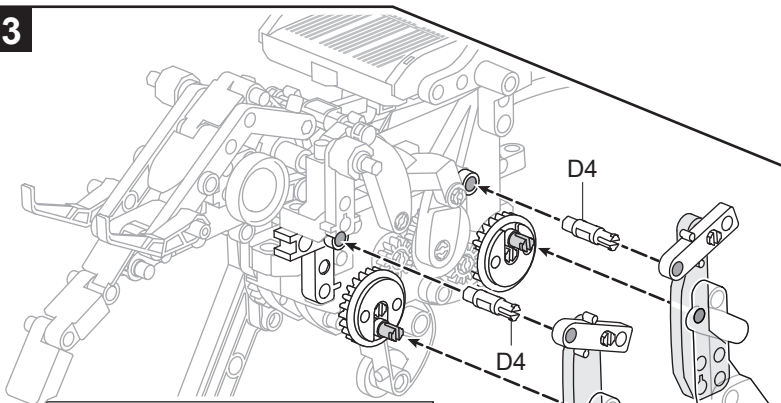




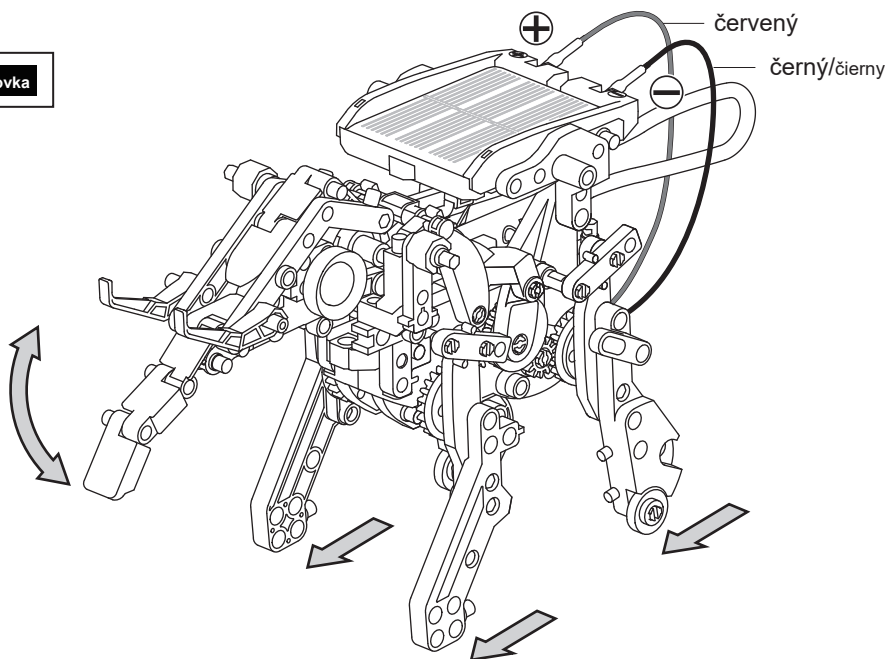
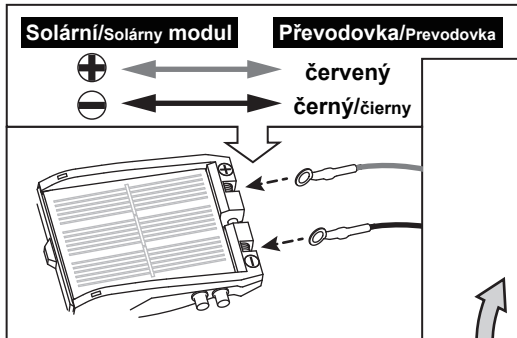
12



13



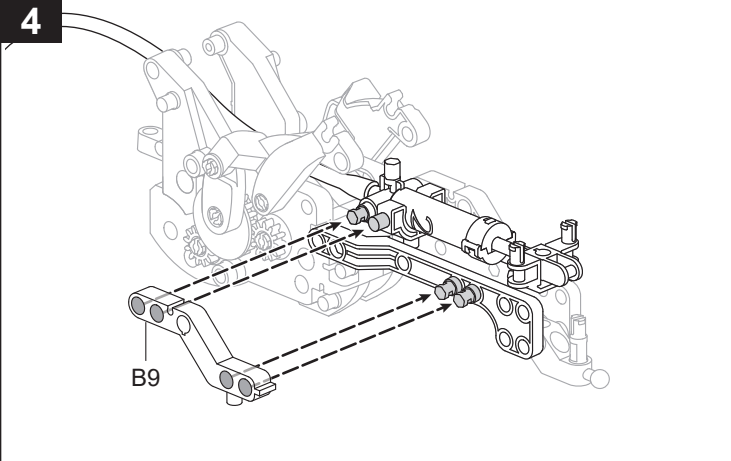
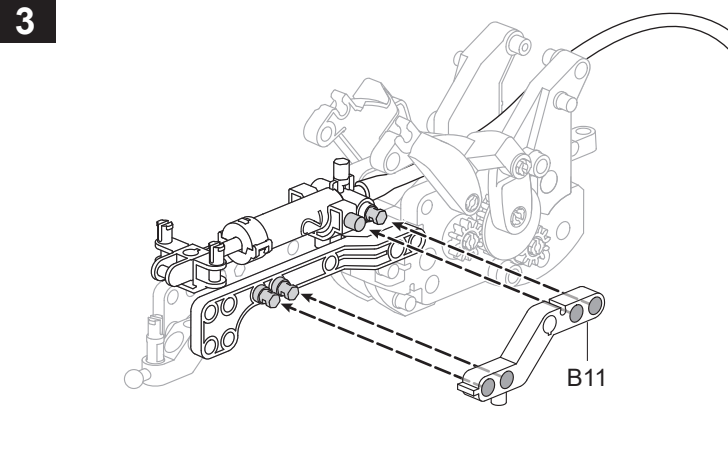
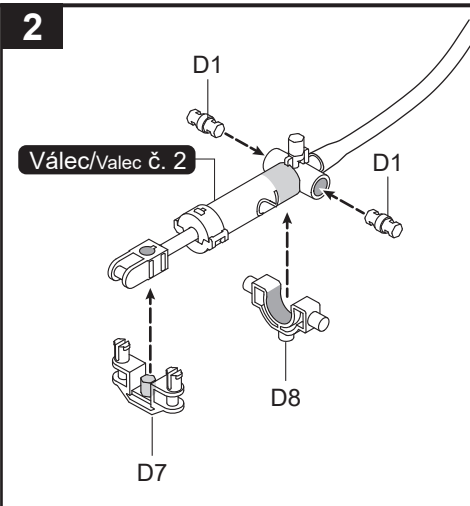
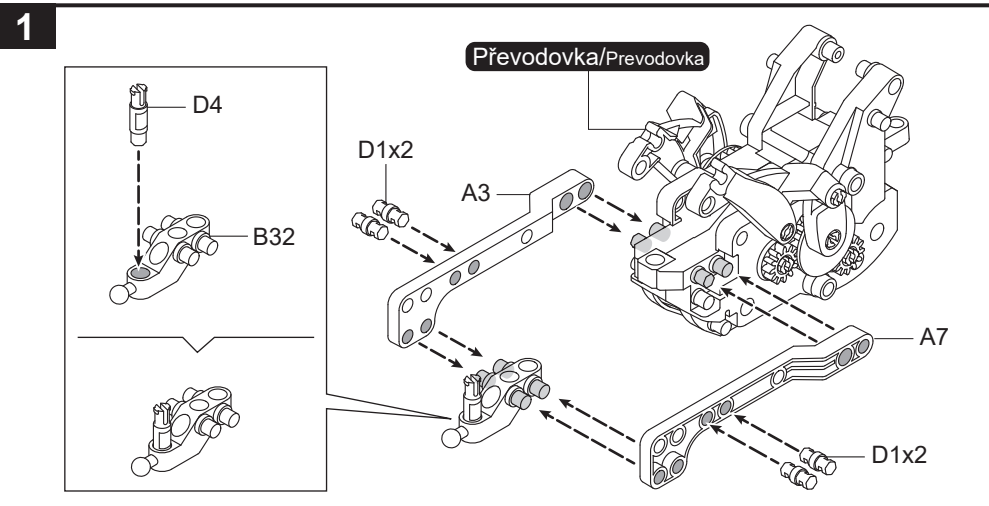
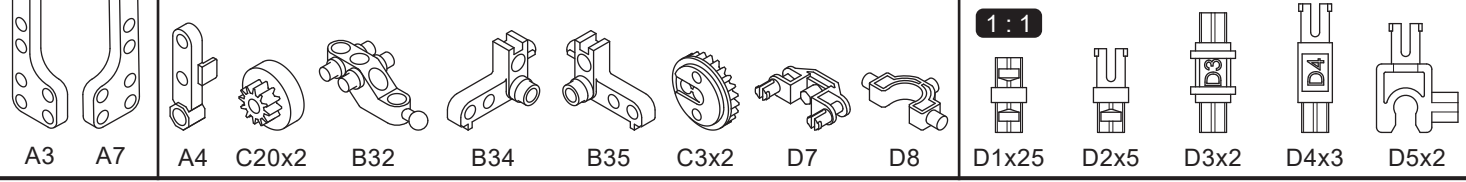
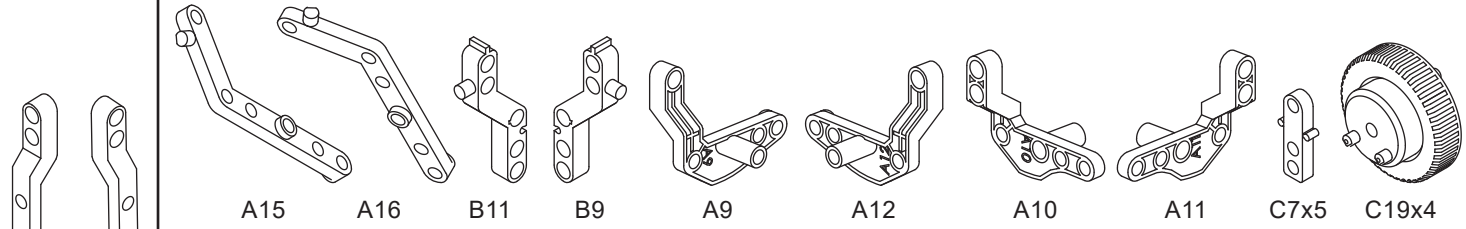
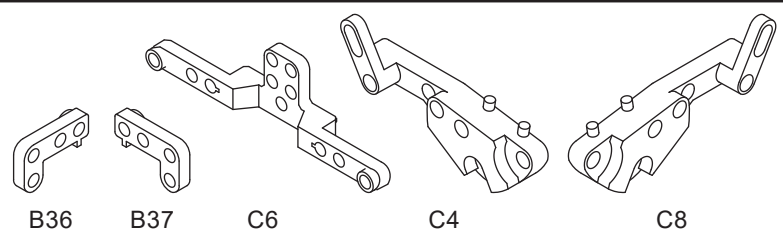
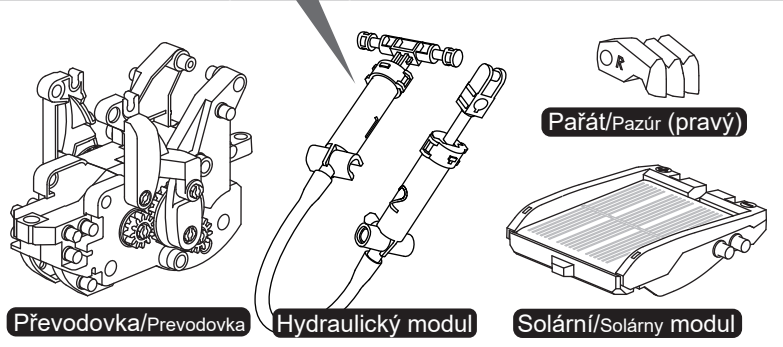
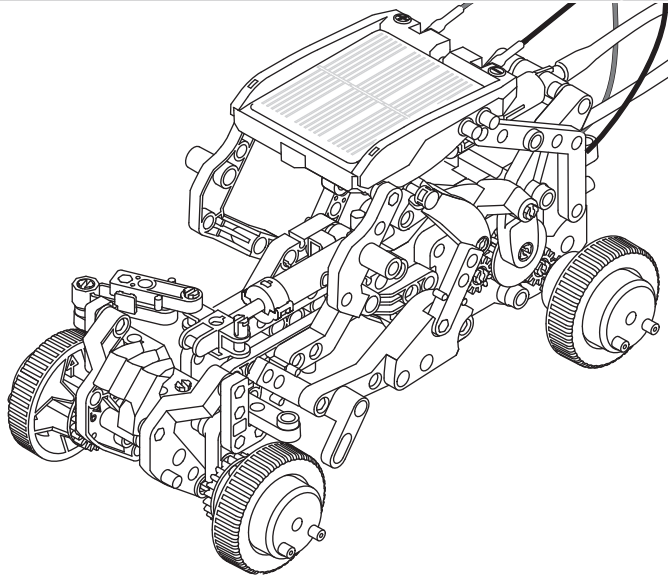
14



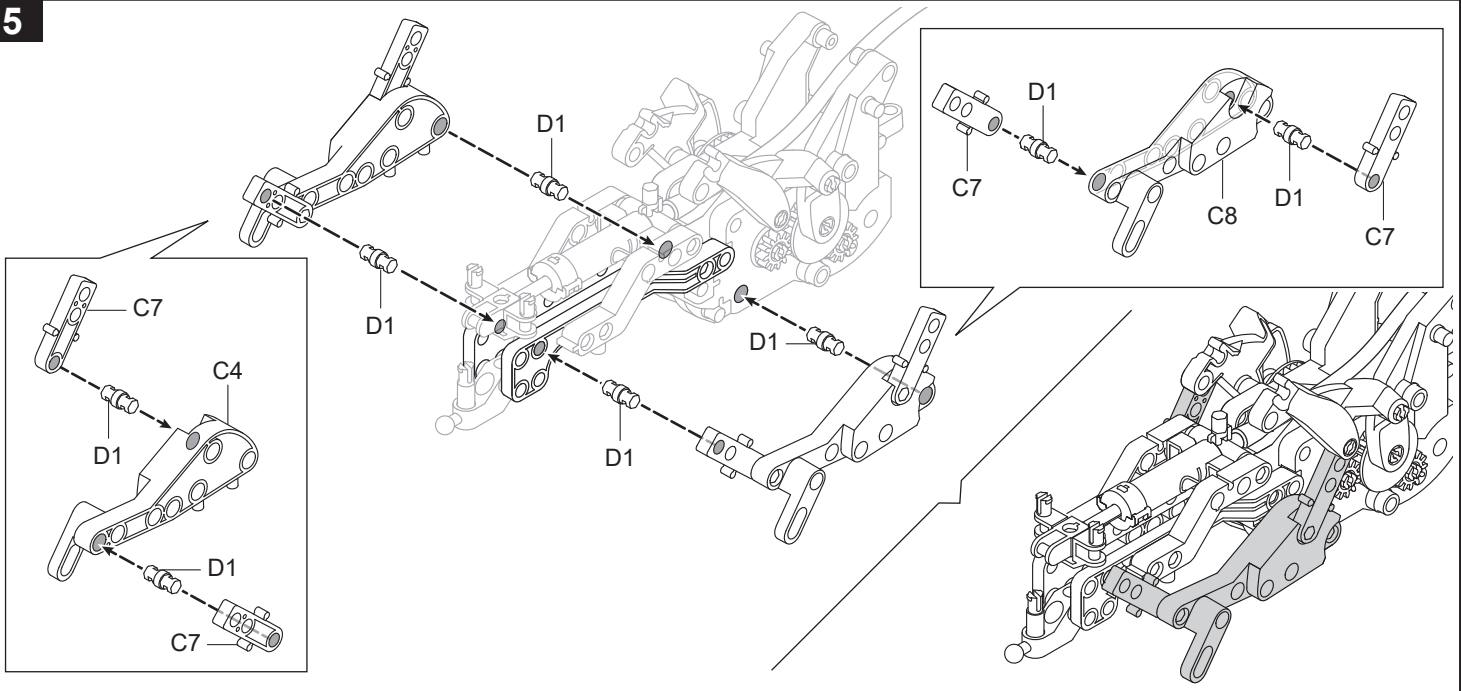
09. Buggy



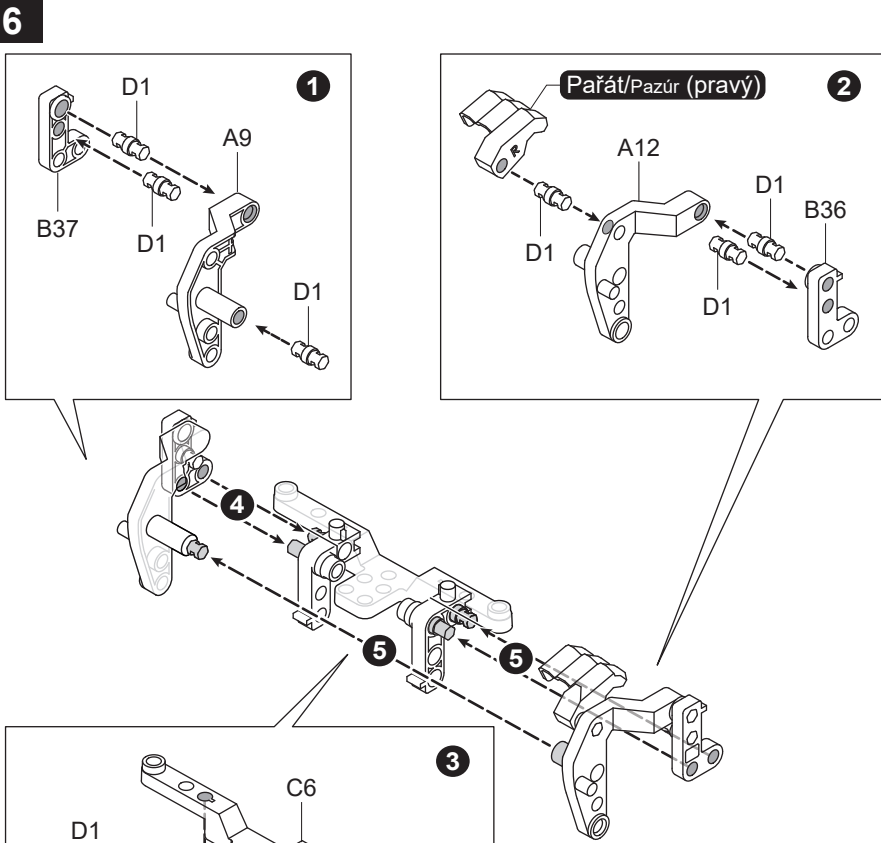
Před sestavováním zkontroluj teplotu vzduchu ve válci a pokud nutné, doplň do válce vodu.
 / Pred zostavovaním skontroluj teplotu vzduchu vo valci a ak potrebné, doplň do valca vodu.



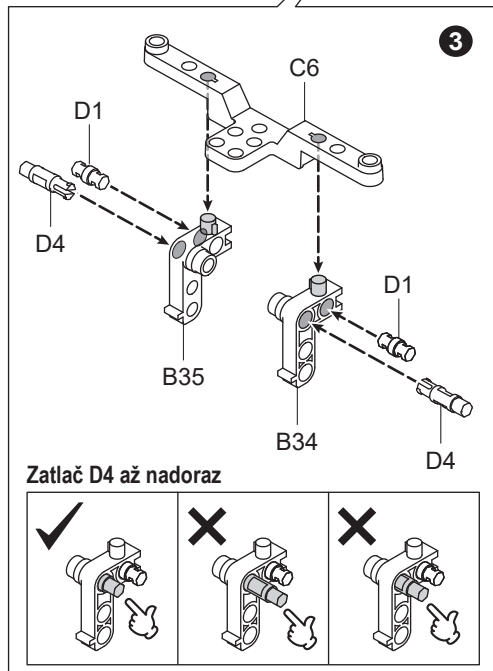
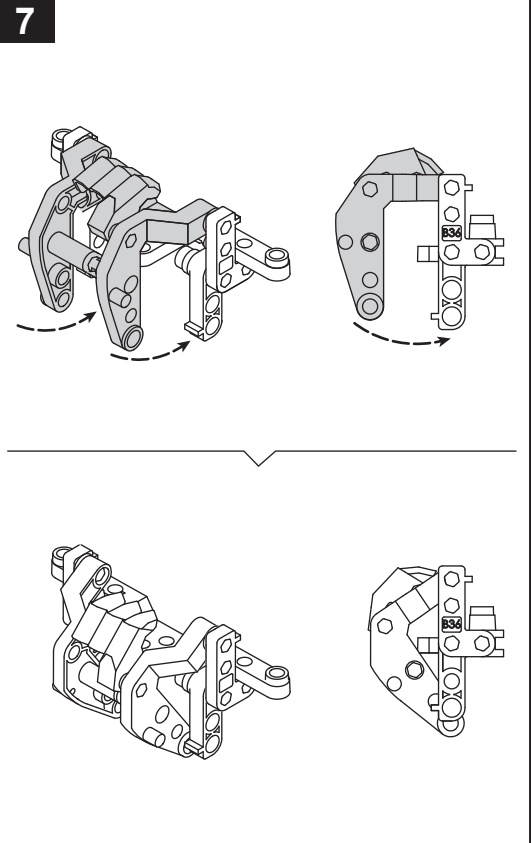
5



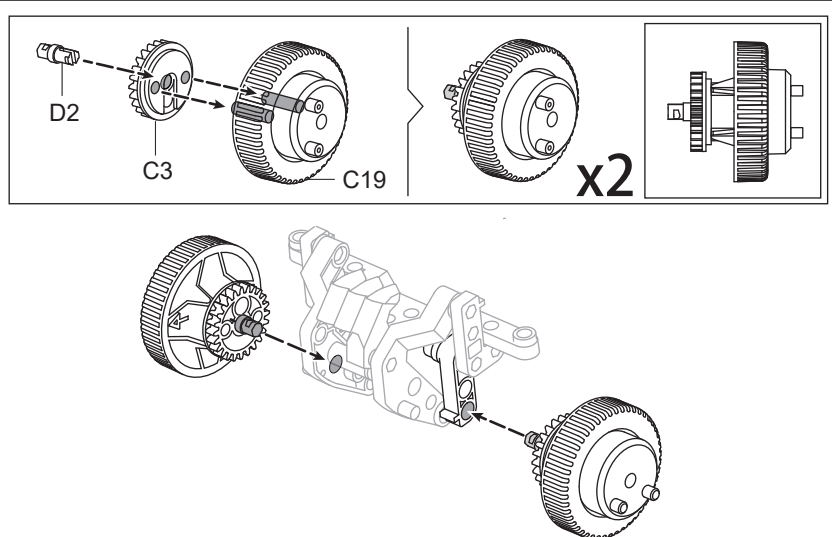
6



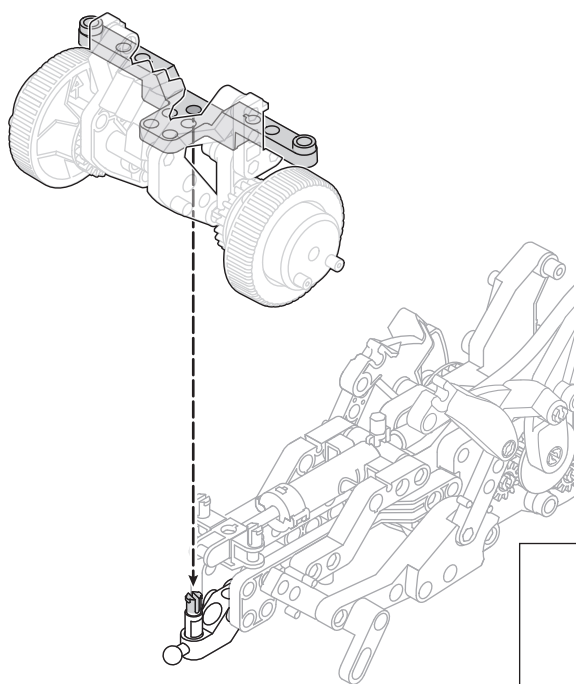
7



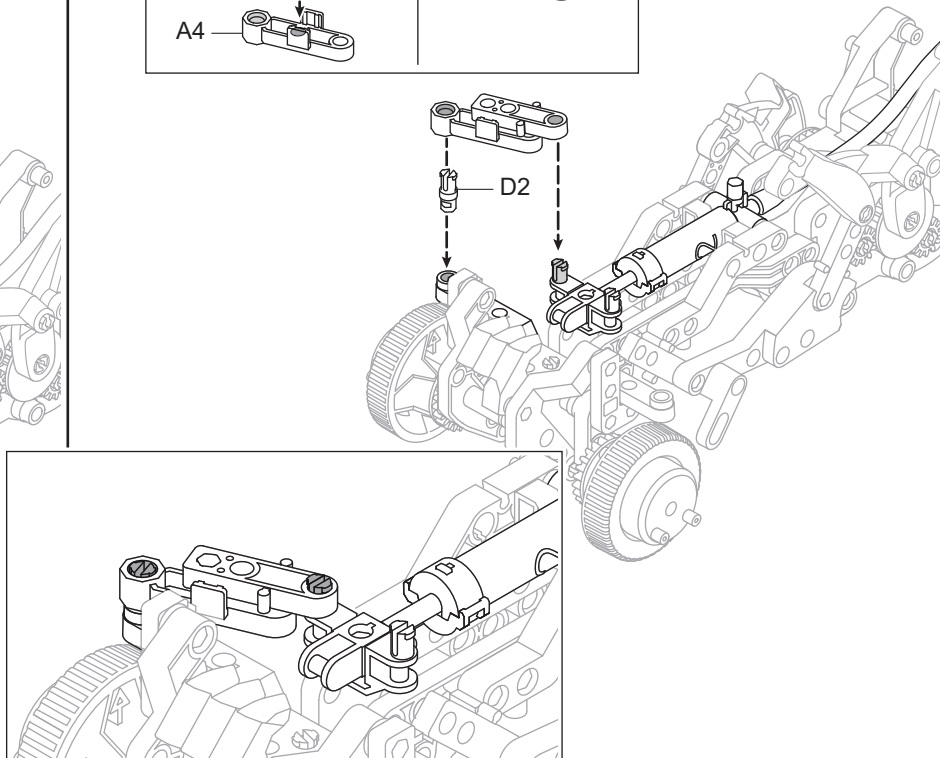
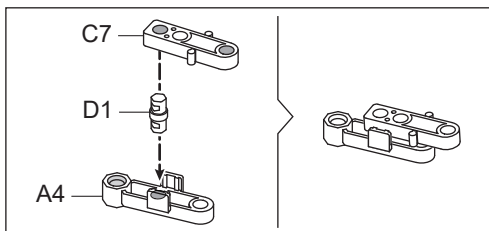
8



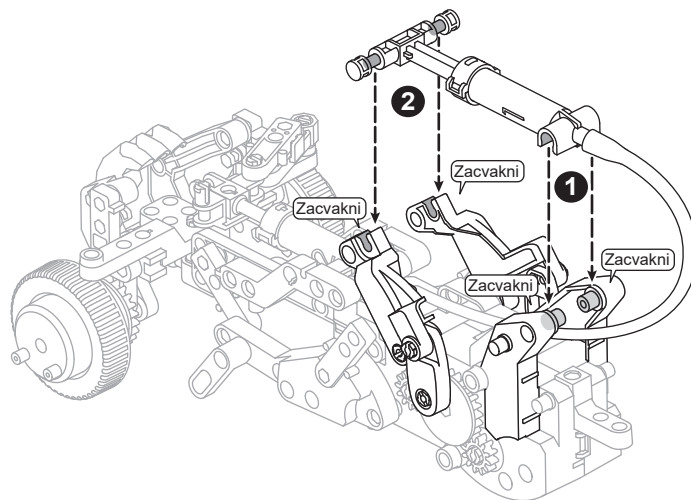
9



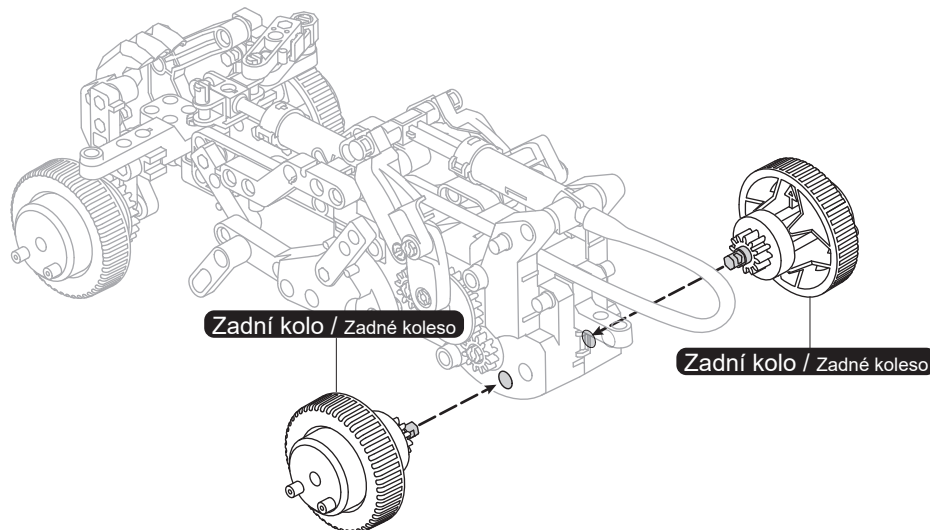
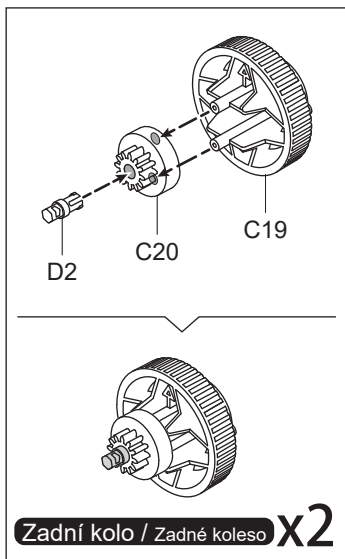
10



11

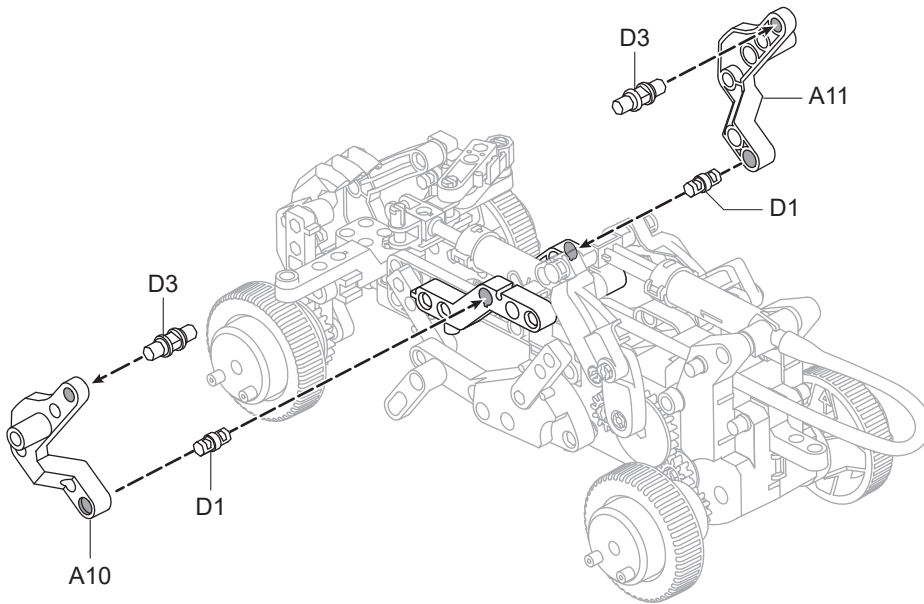


12

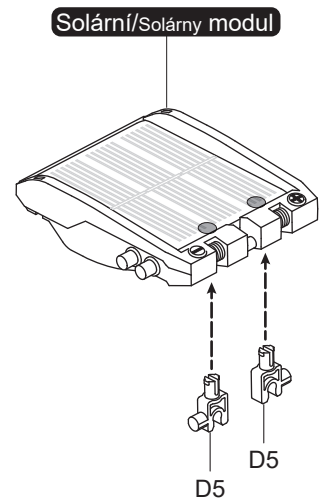


Zadní kolo / Zadné koleso x2

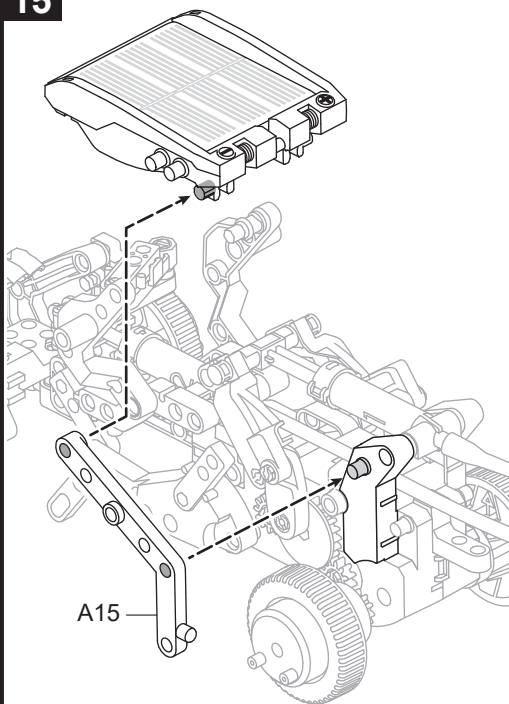
13



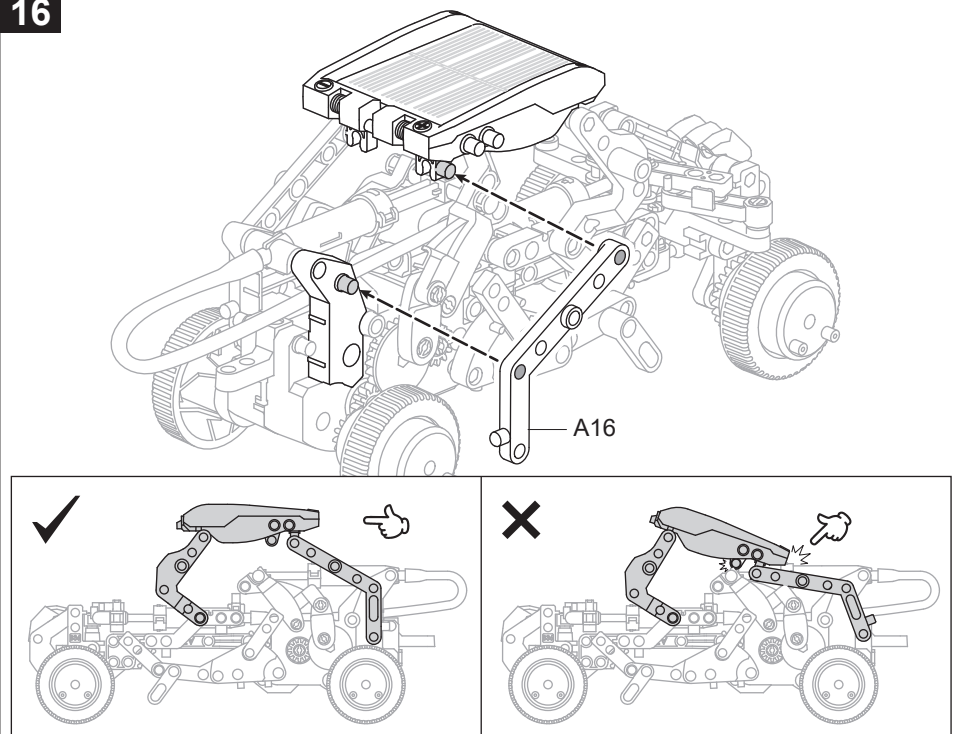
14



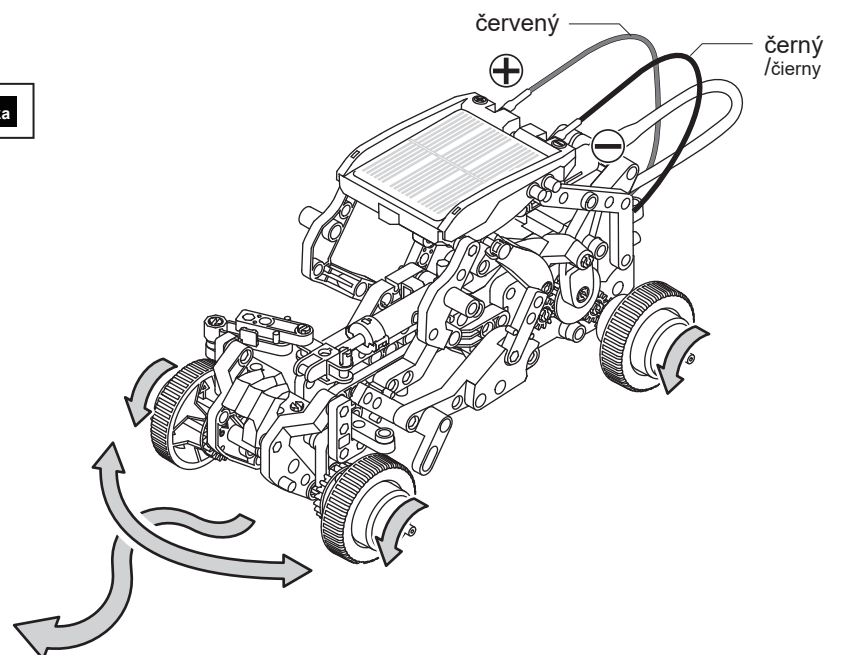
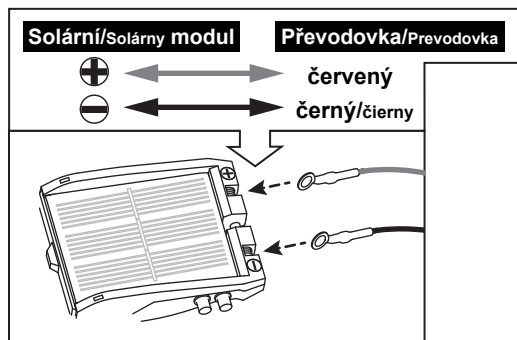
15



16



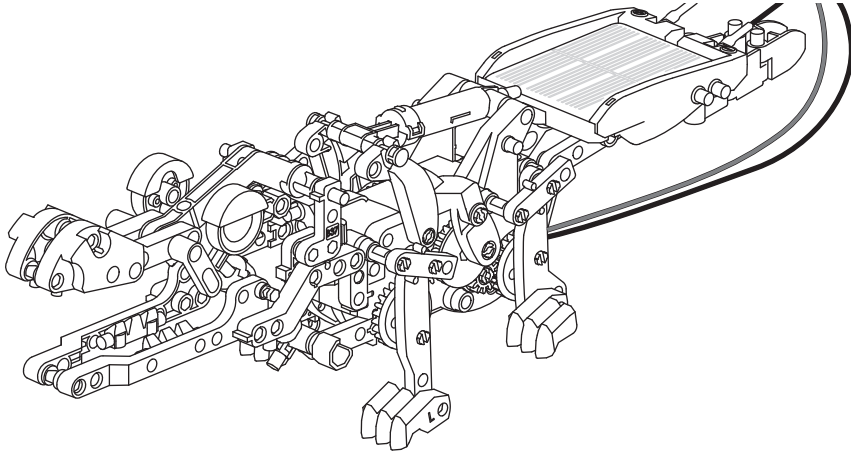
17



10. Krokodýl/Krokodíl



Před sestavováním zkontroluj teplotu vzduchu ve válci a pokud nutné, doplň do válce vodu.
 / Pred zostavovaním skontroluj teplotu vzduchu vo valci a ak potrebné, doplň do valca vodu.



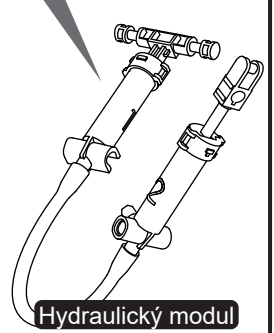
Oko x2



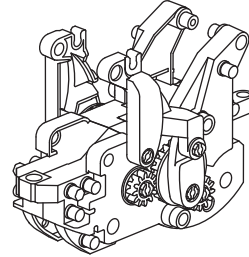
Pařát/Pazúr (pravý) x2



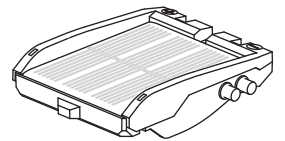
Pařát (levý) / Pazúr (levý) x2



Hydraulický modul



Převodovka/Prevodovka



Solární/Solárny modul

1:1



D1x24



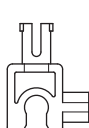
D2x14



D3x4



D4x4



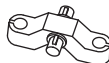
D5



C5x2



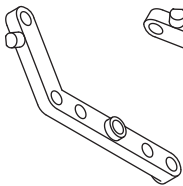
C7x4



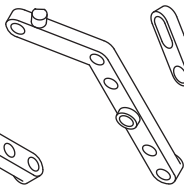
C17



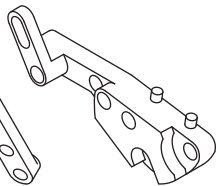
C21x2



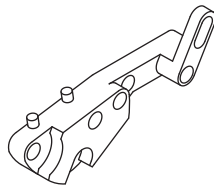
A15



A16



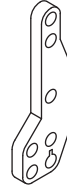
C4



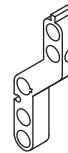
C8



B7



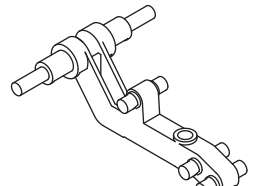
B8



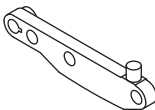
B9



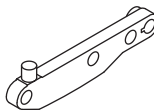
B11



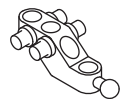
A17



B6



B5



B32



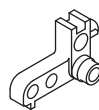
B36



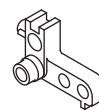
B37



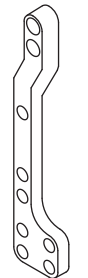
C3x4



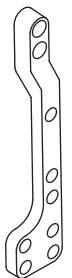
B34



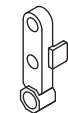
B35



A3



A7



A4x2



B15



B16



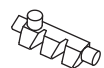
B1x2



B23



B24



B27



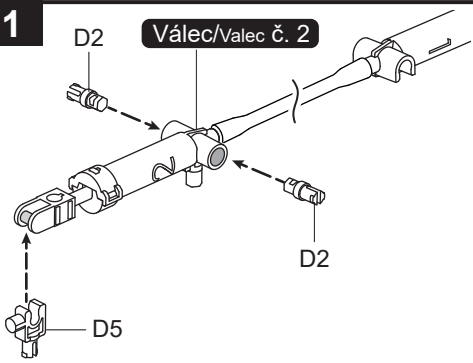
B28



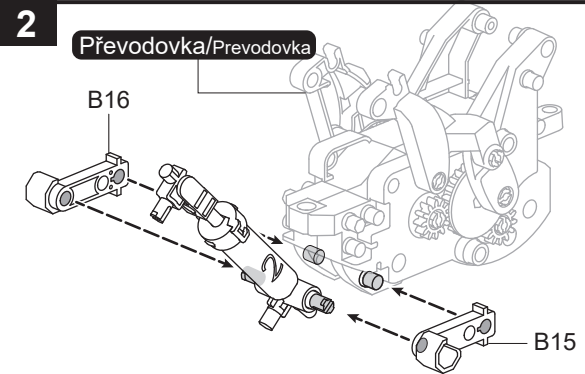
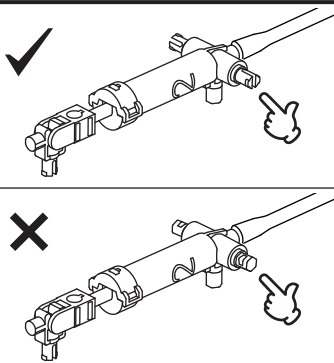
B29



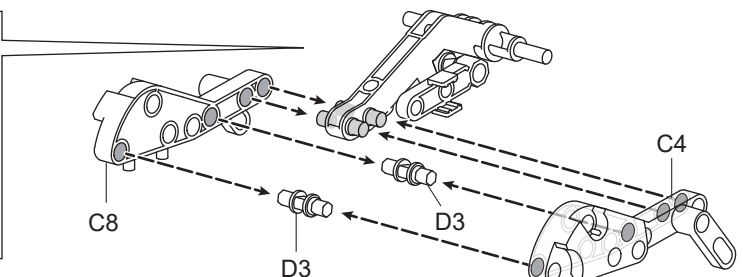
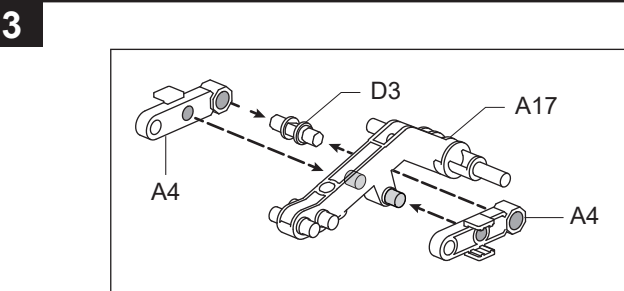
B30



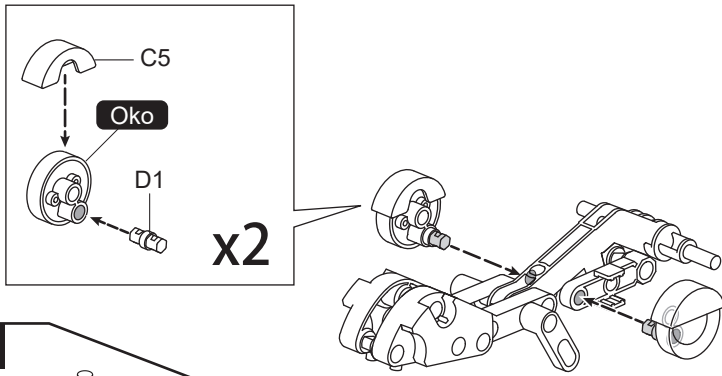
Válec/Valec č. 2



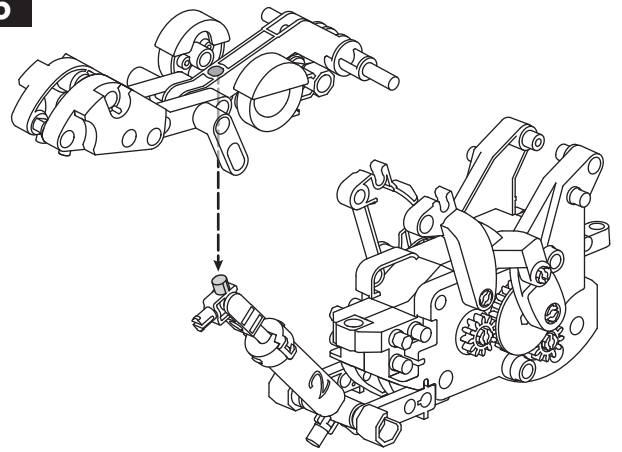
Převodovka/Prevodovka



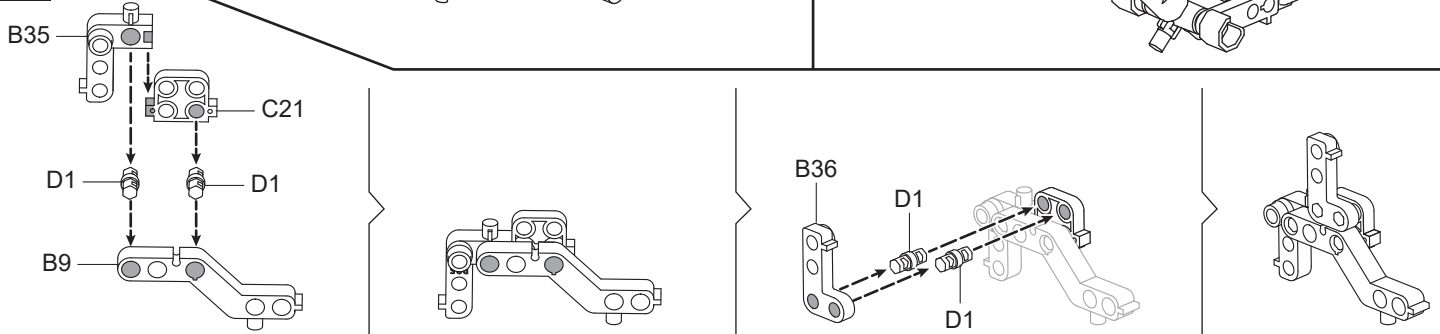
4



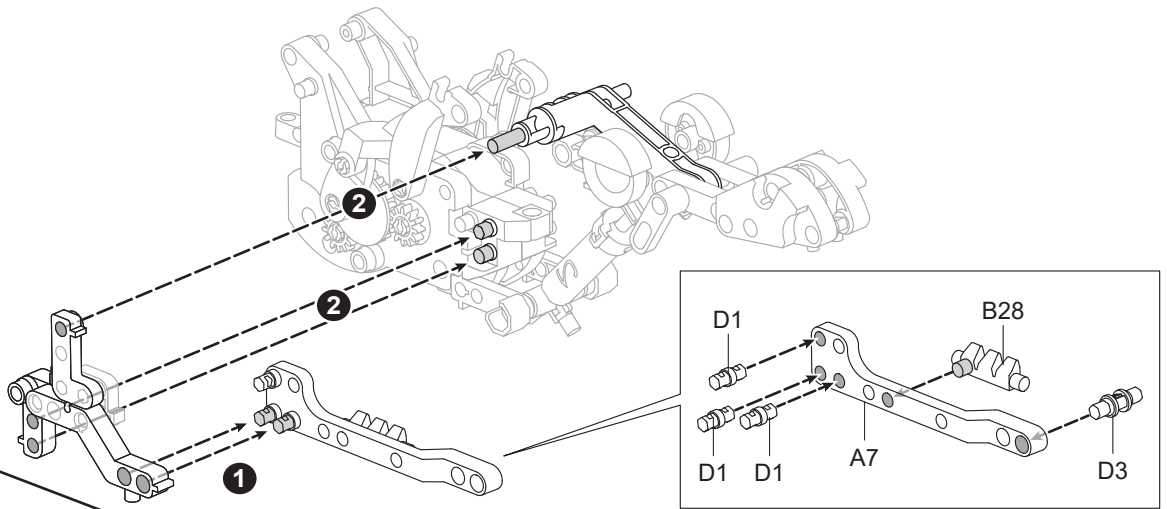
5



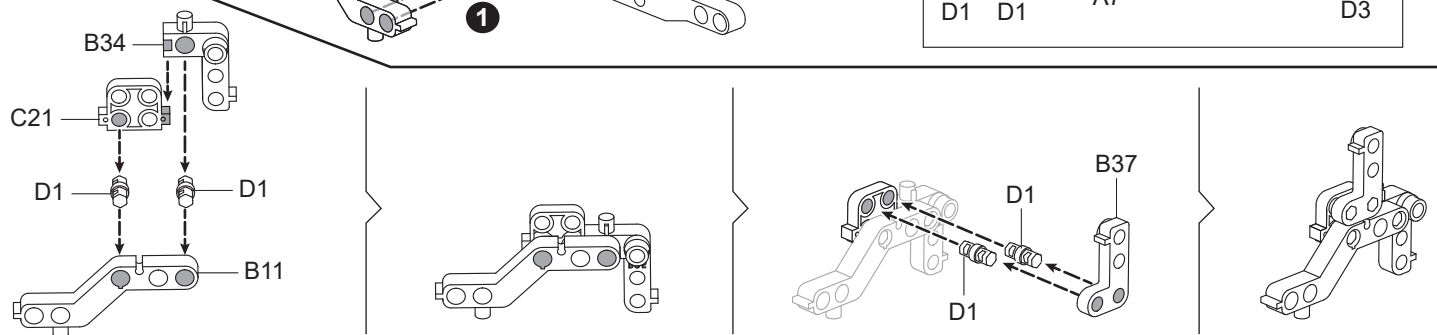
6



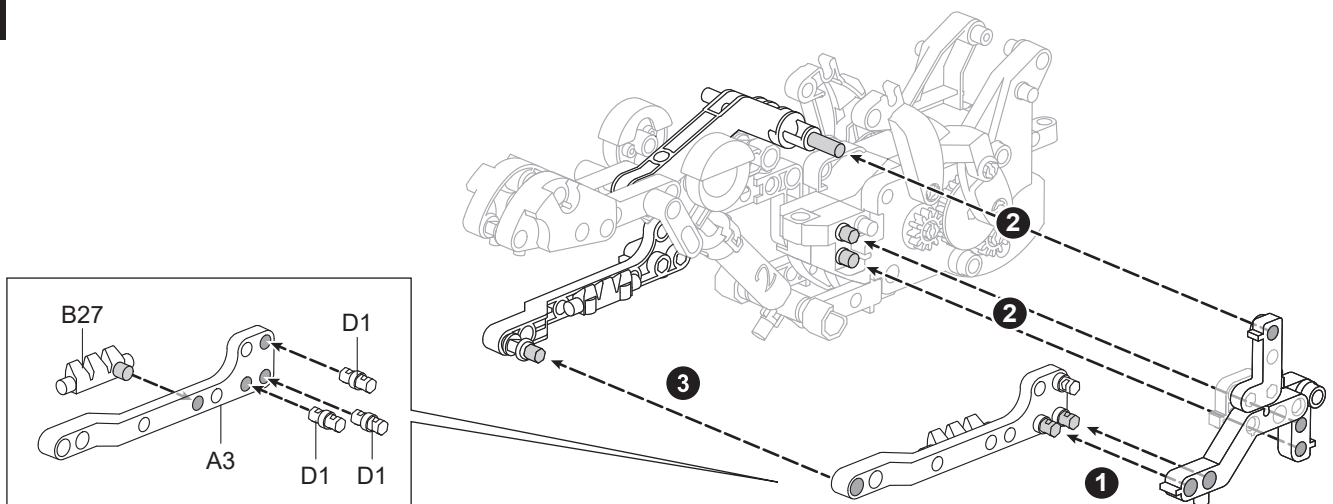
7



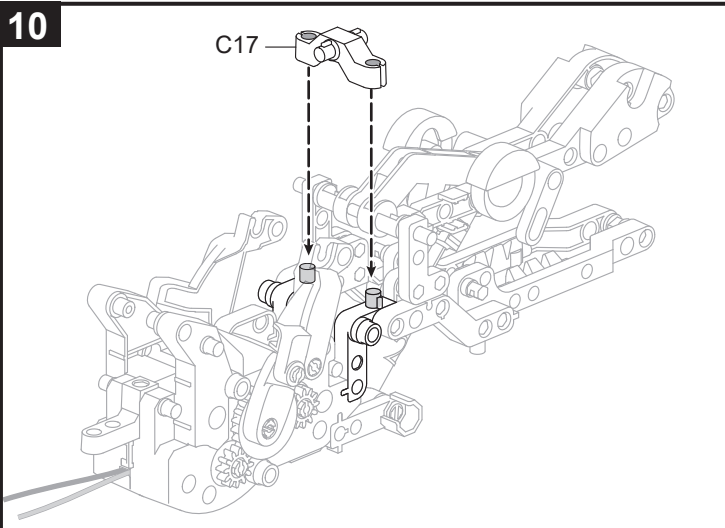
8



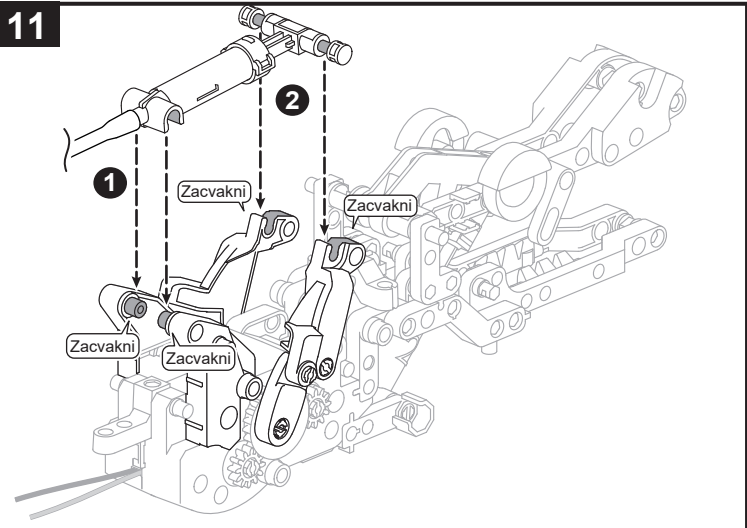
9



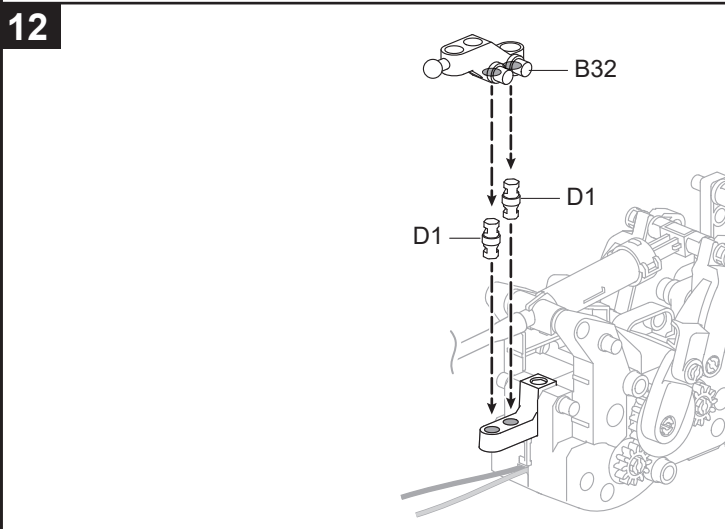
10



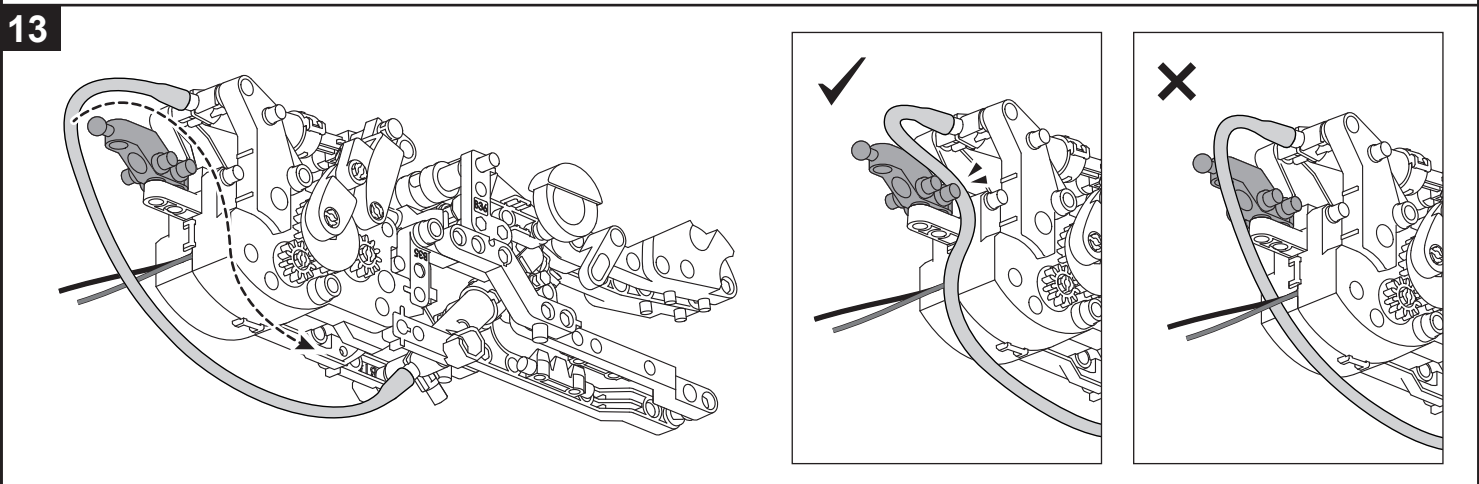
11



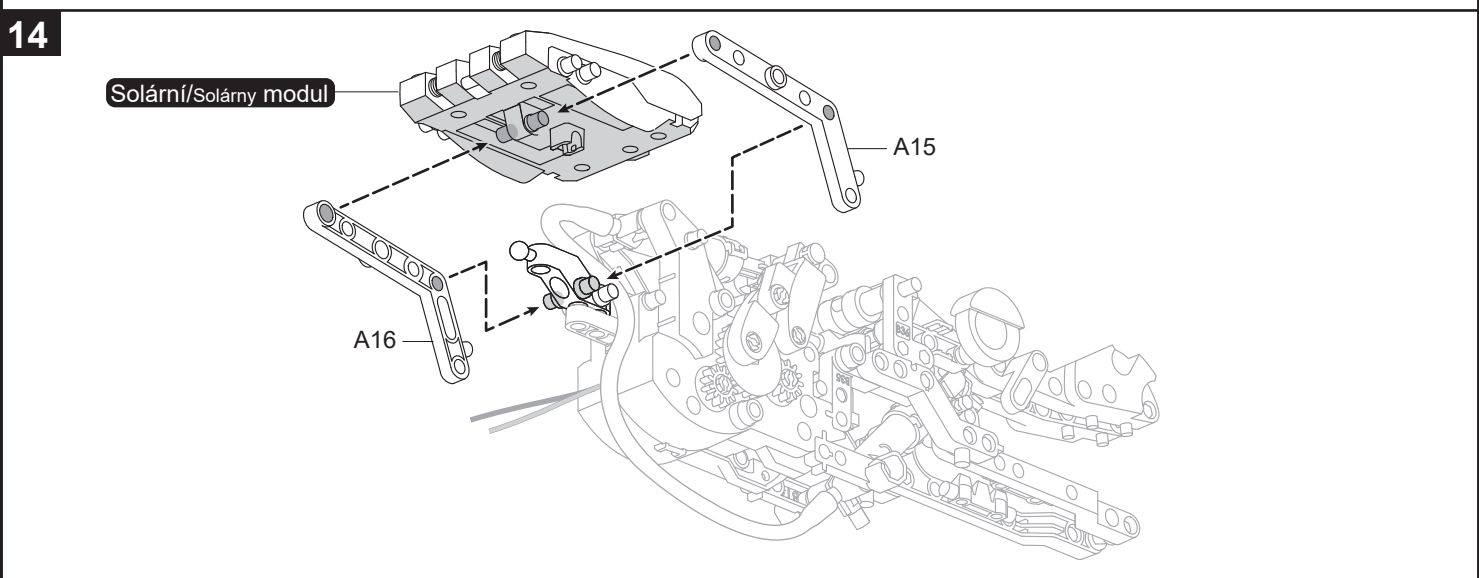
12

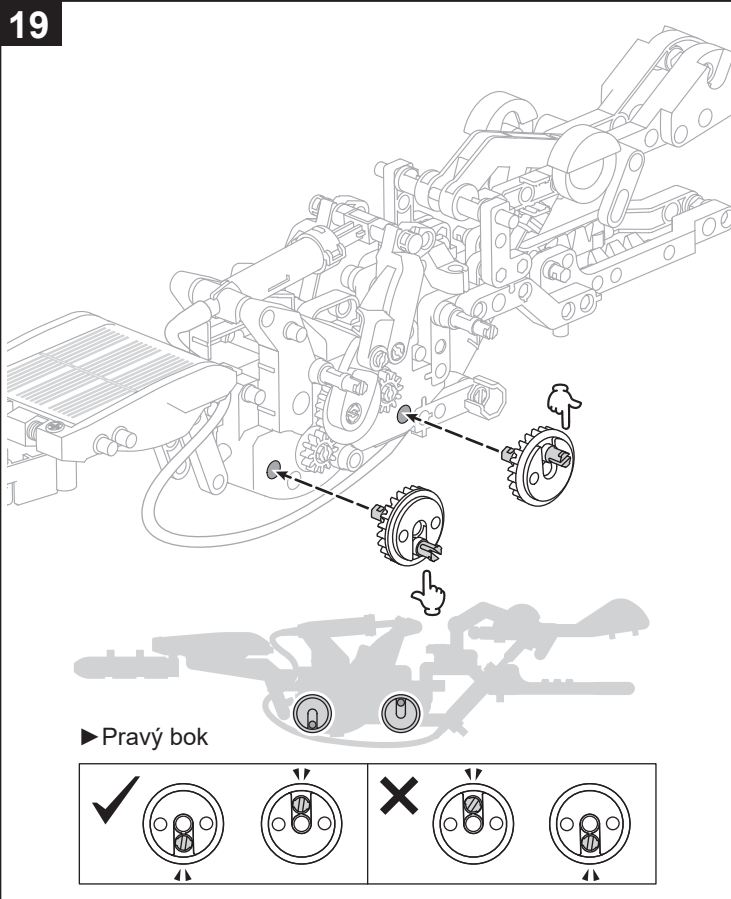
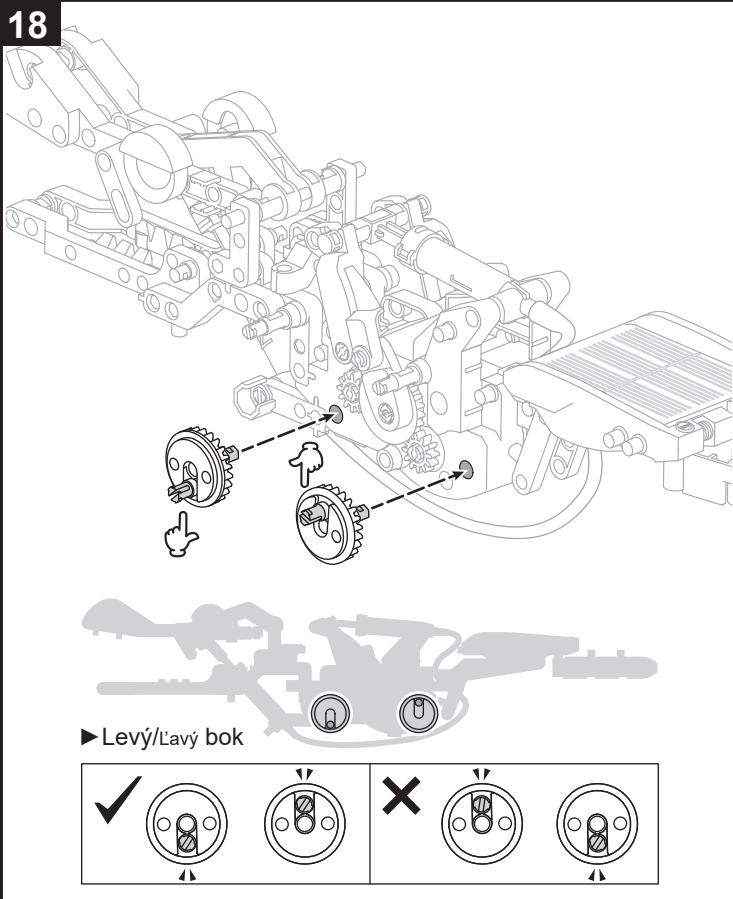
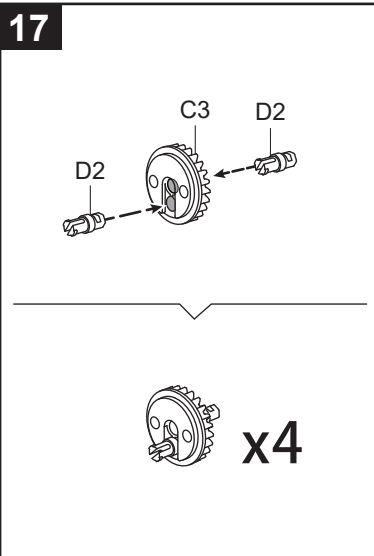
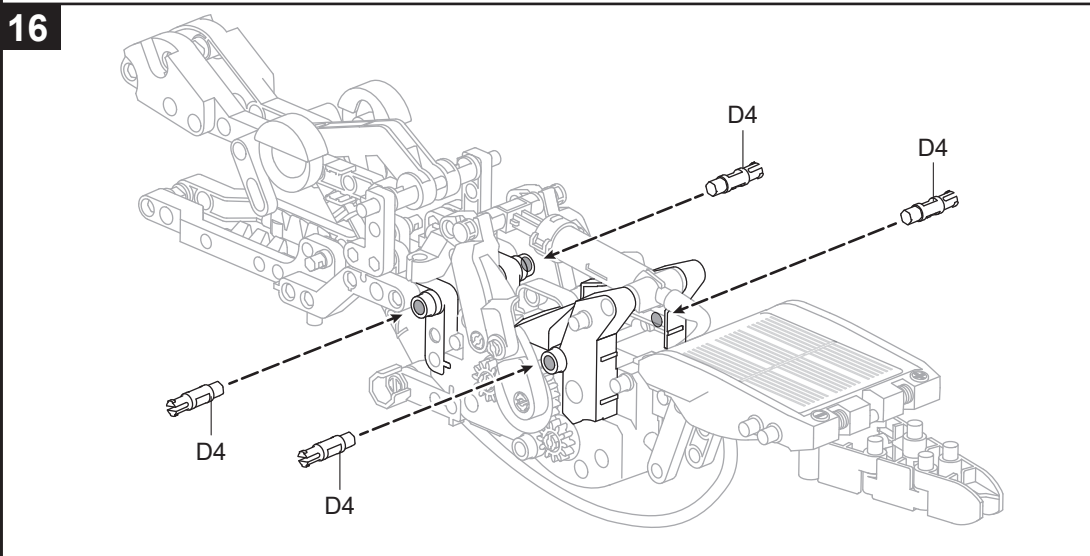
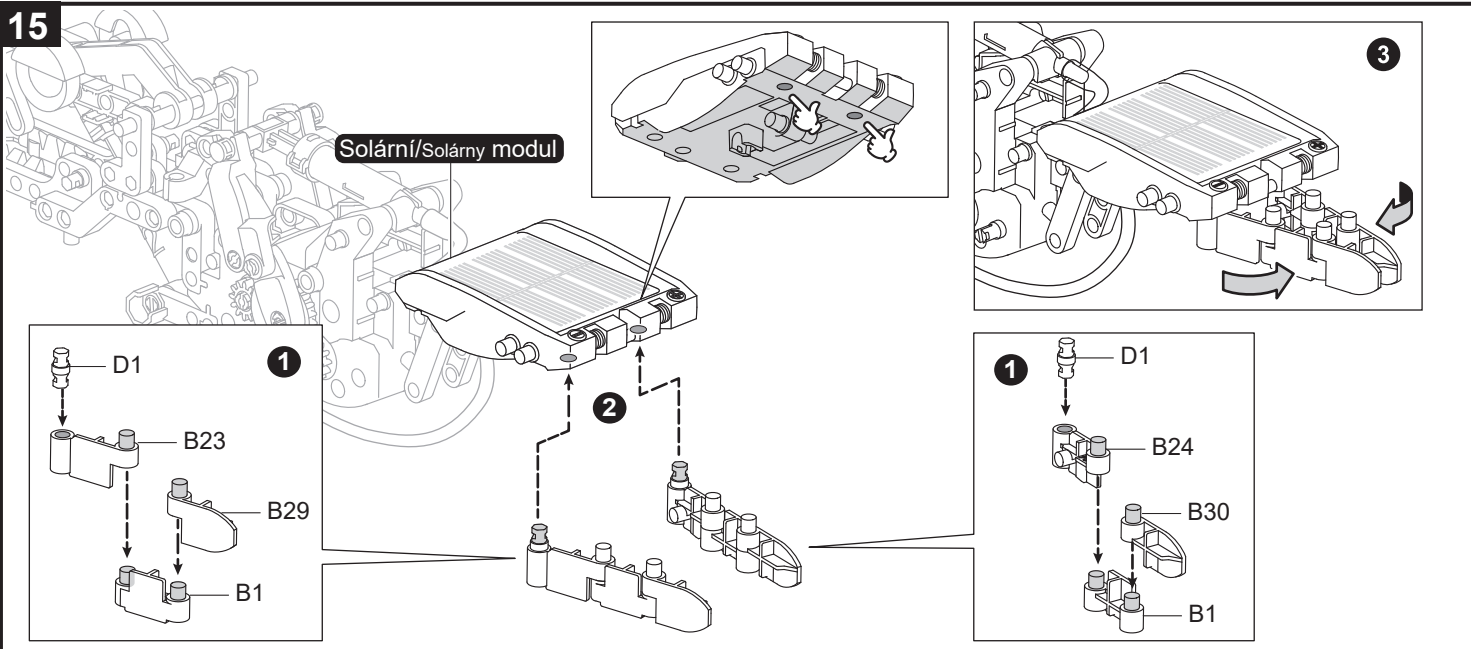


13

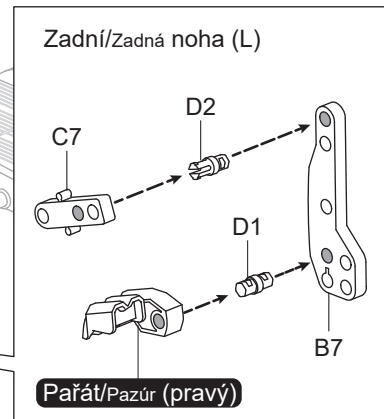
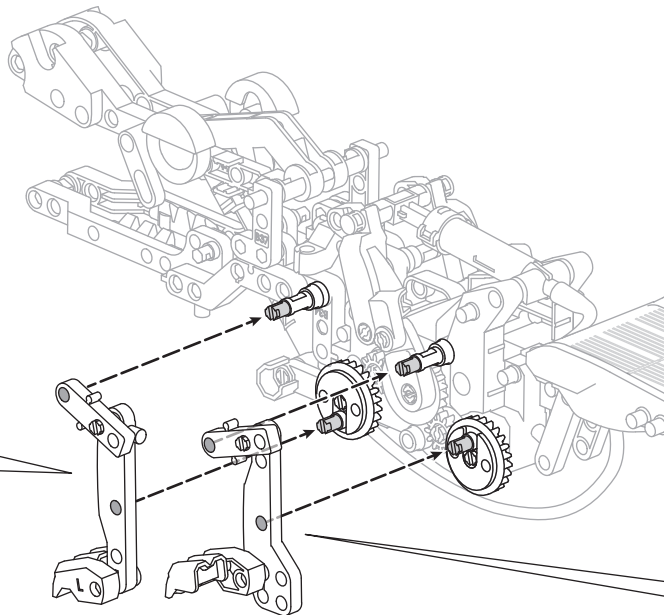
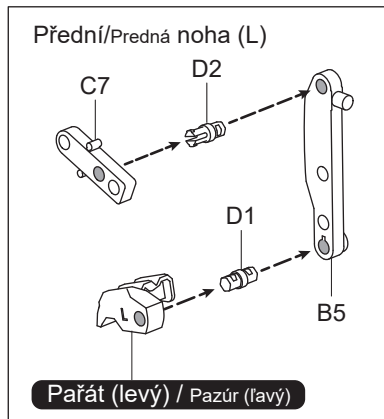


14

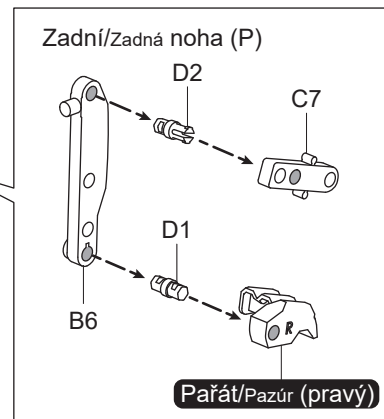
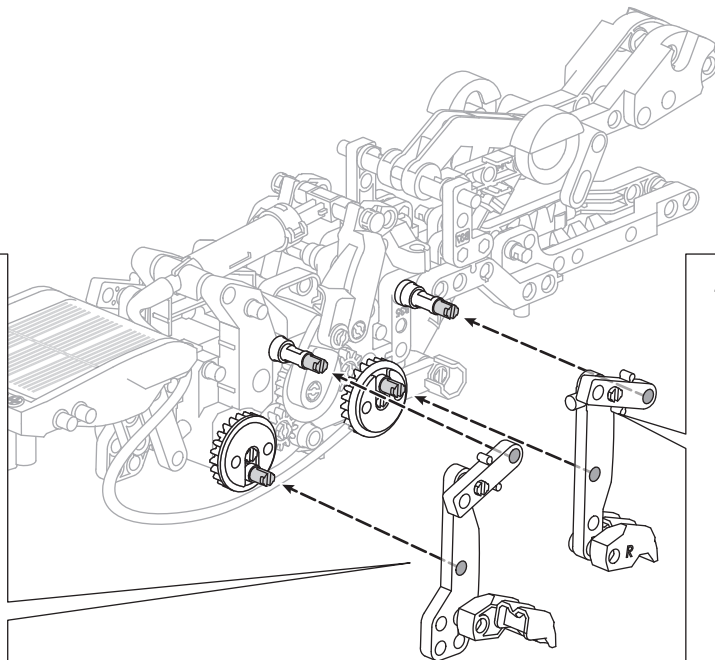
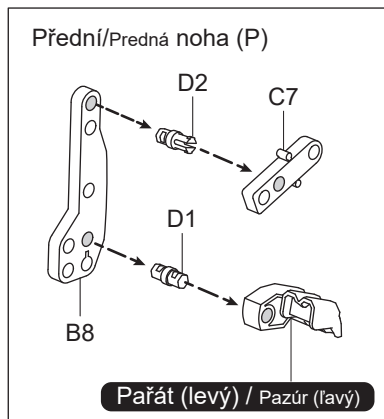




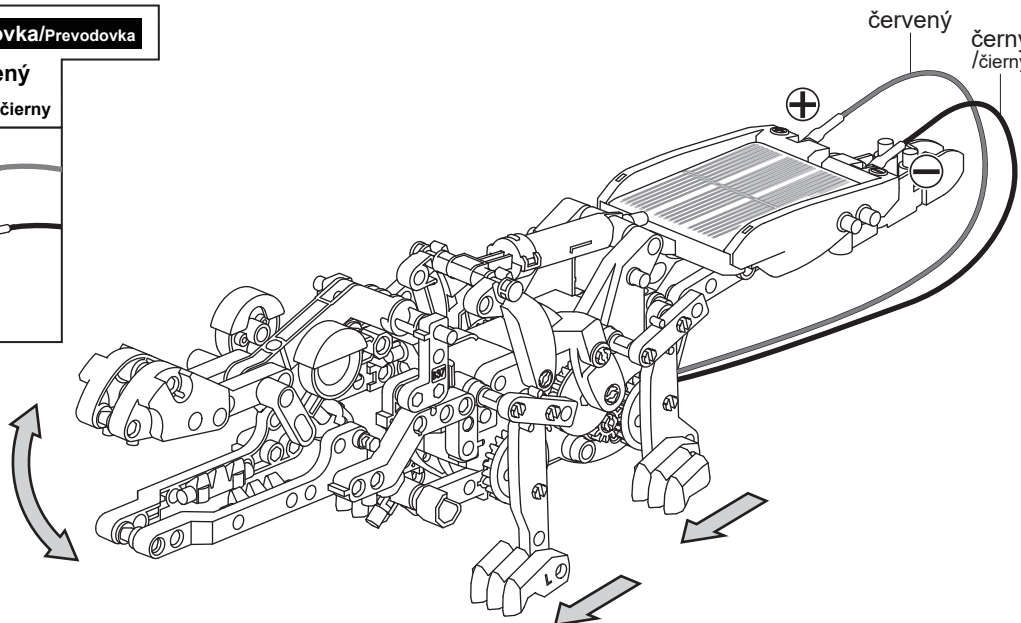
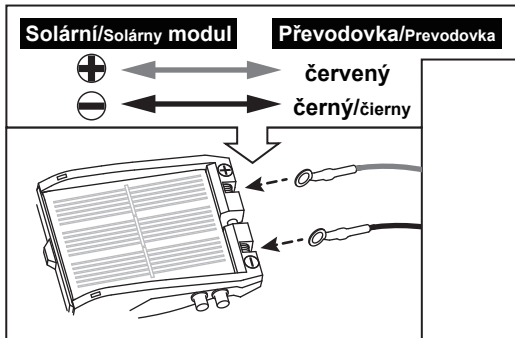
20



21



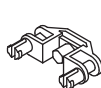
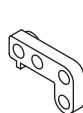
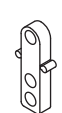
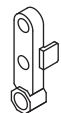
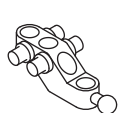
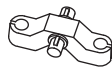
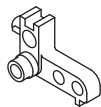
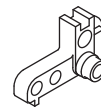
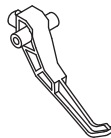
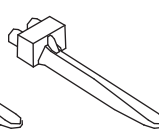
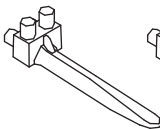
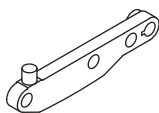
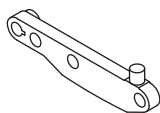
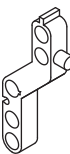
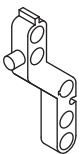
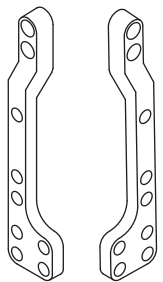
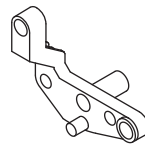
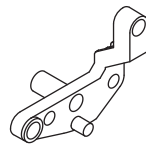
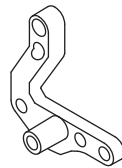
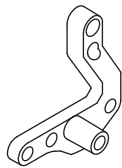
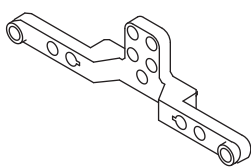
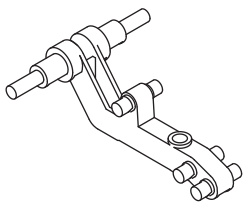
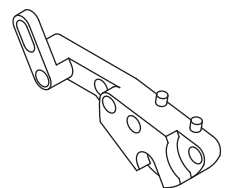
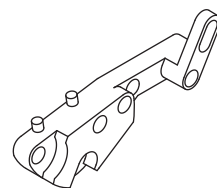
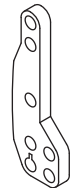
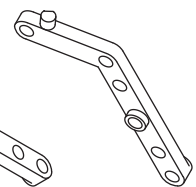
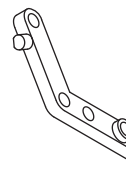
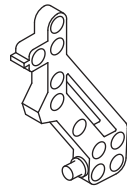
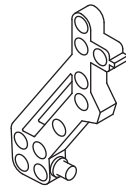
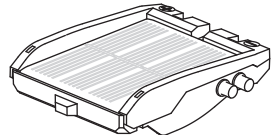
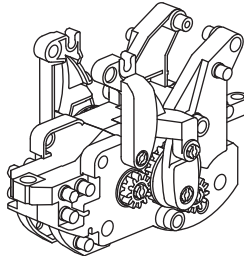
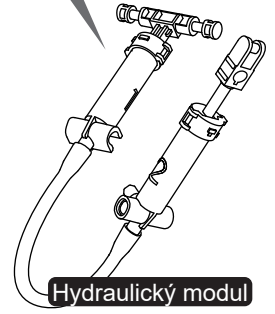
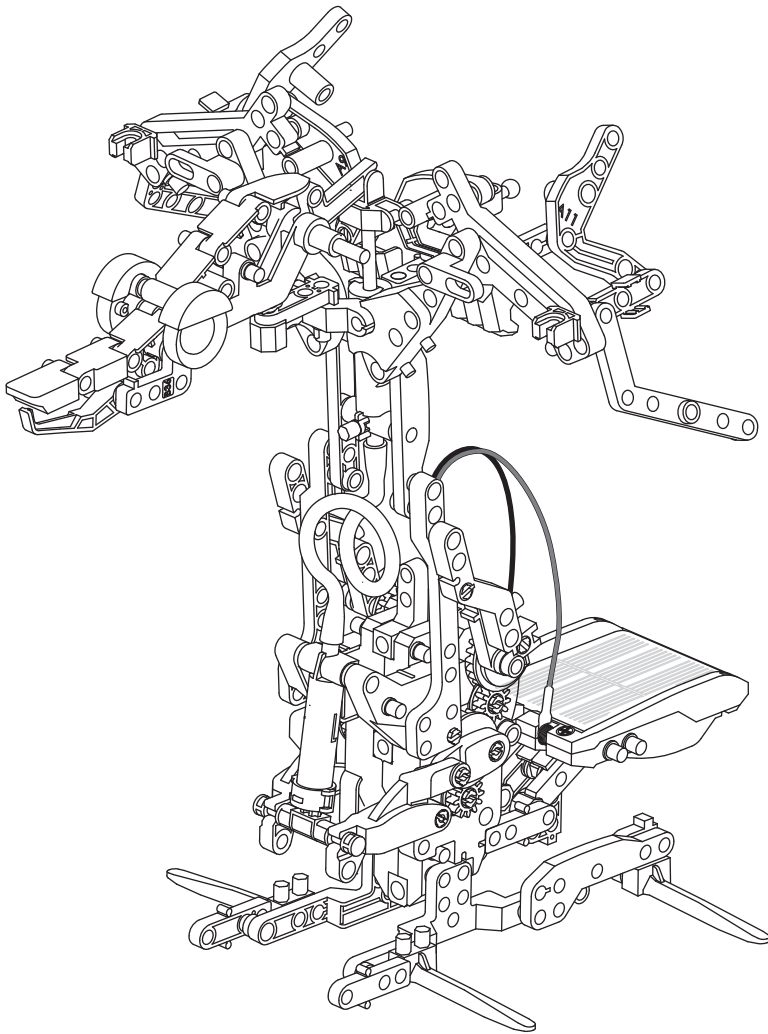
22



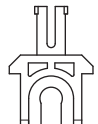
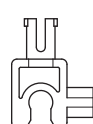
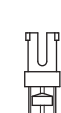
11. Pterosaurus

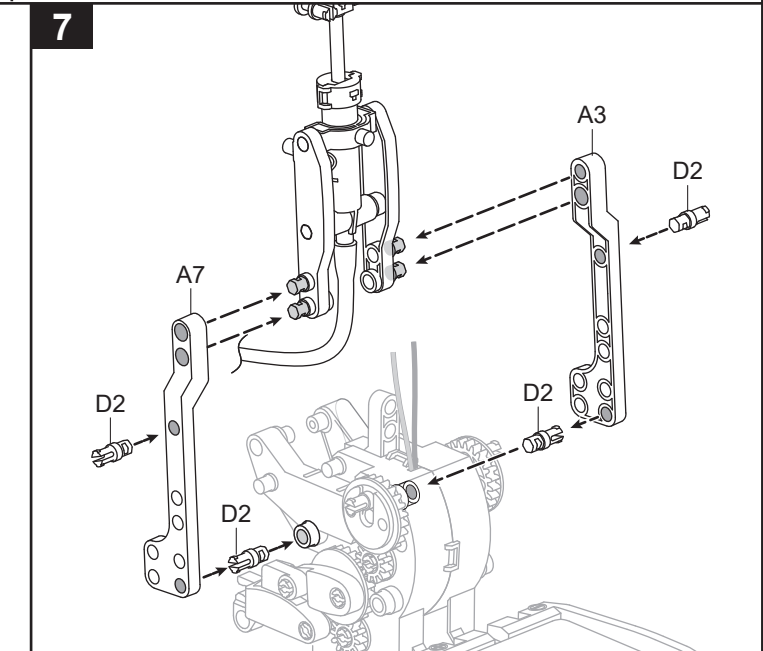
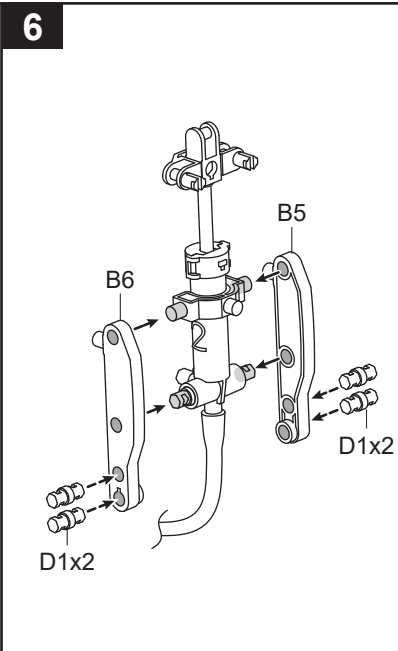
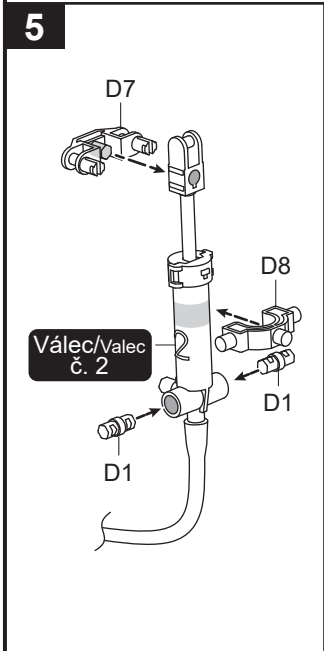
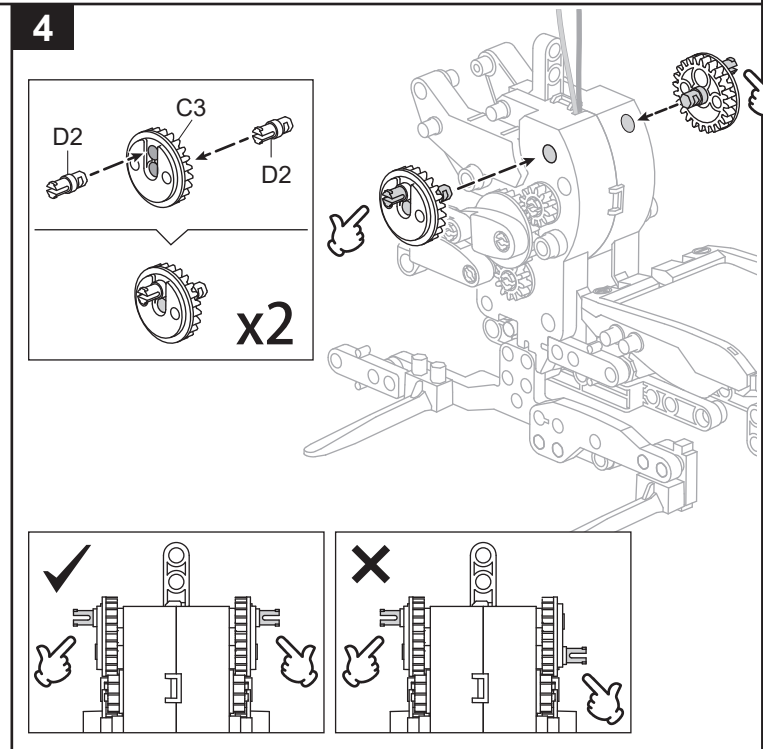
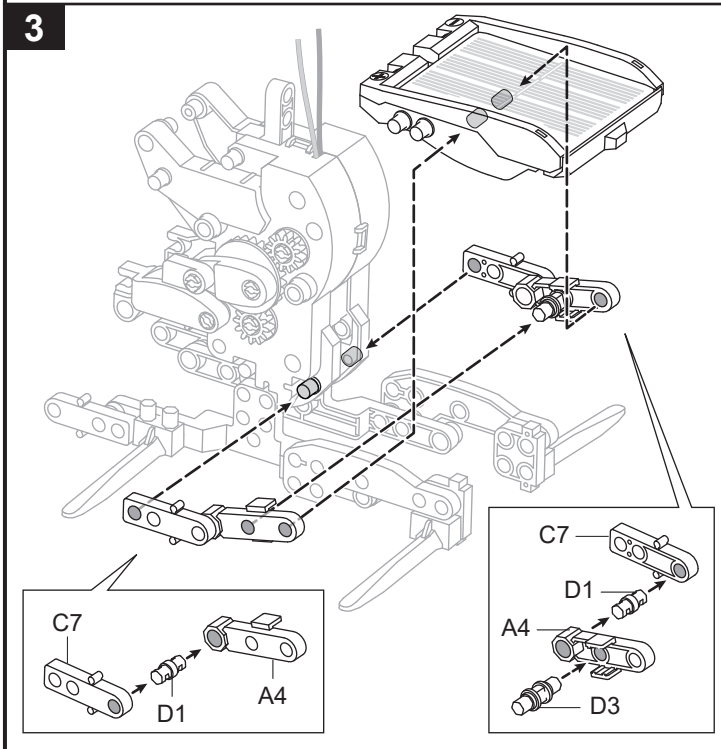
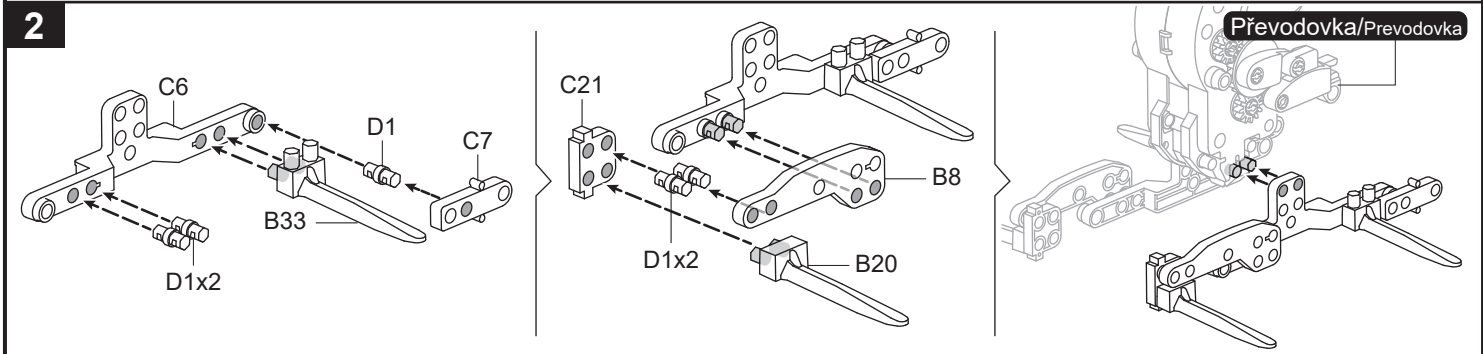
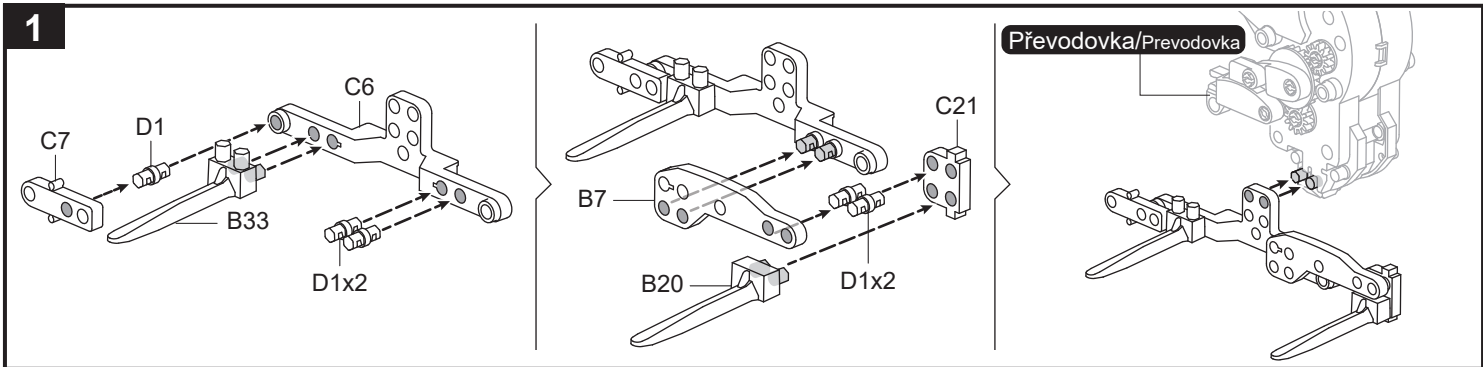


Před sestavováním zkontroluj teplotu vzduchu ve válci a pokud nutné, doplň do válce vodu.
/ Pred zostavovaním skontroluj teplotu vzduchu vo válci a ak potrebné, doplň do valca vodu.

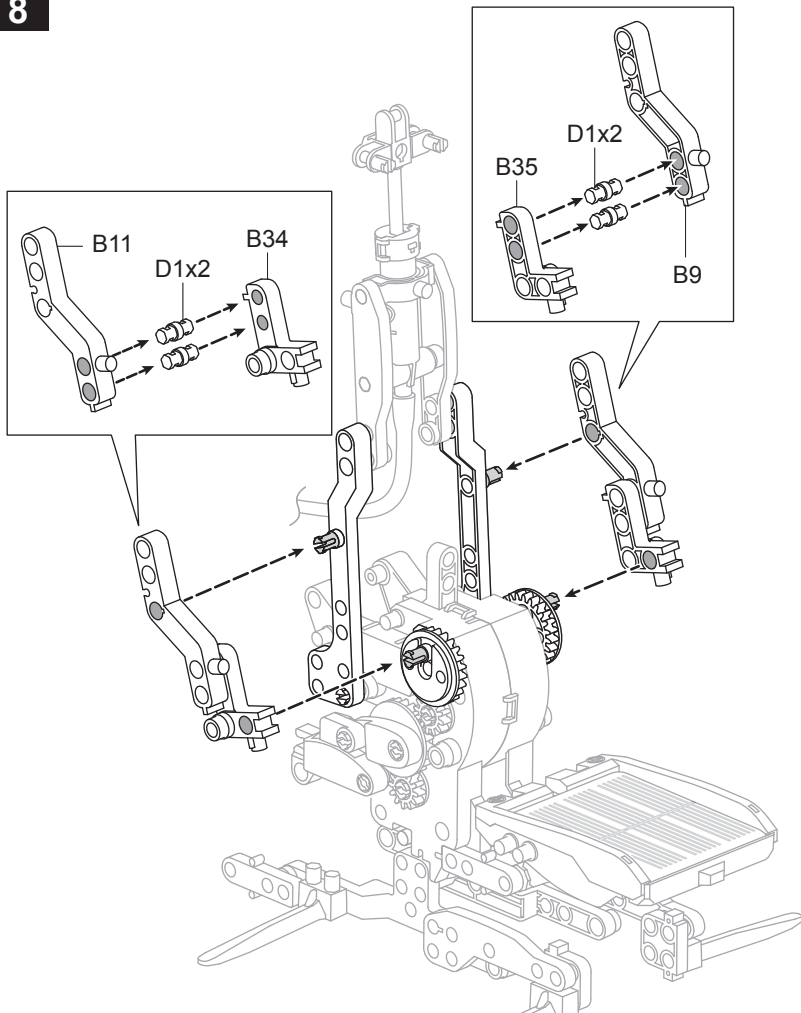


1:1

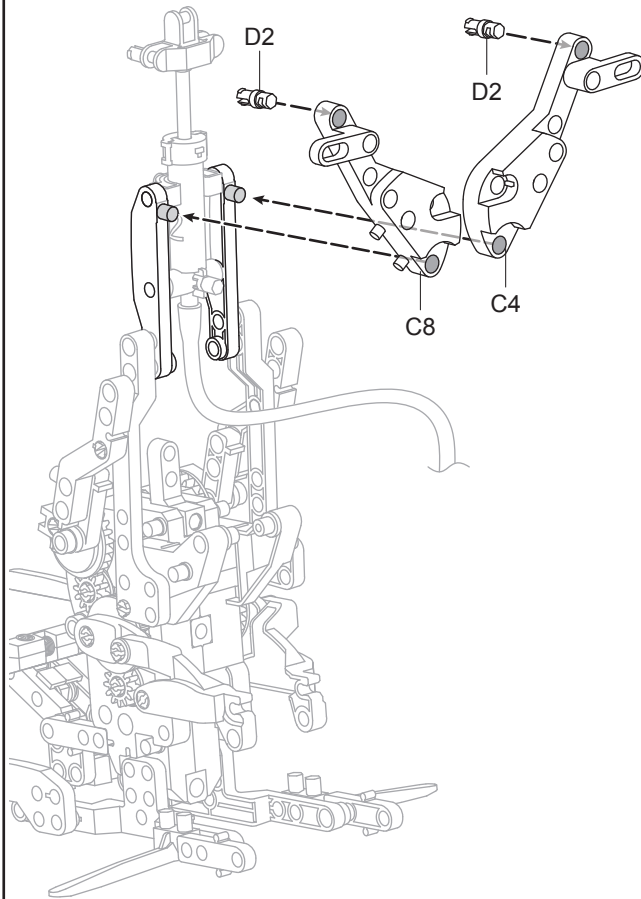




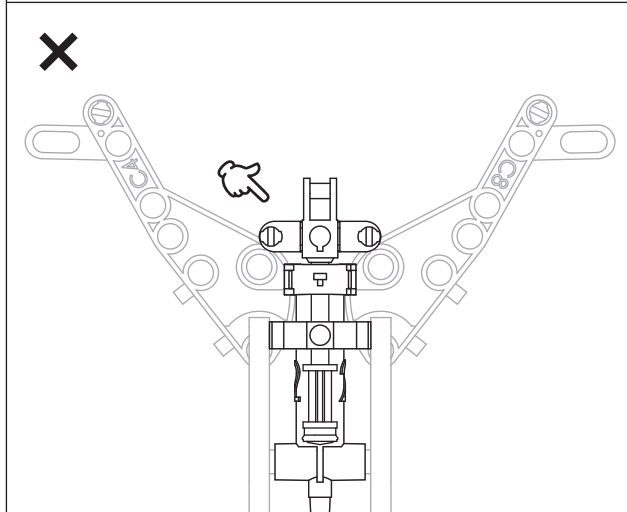
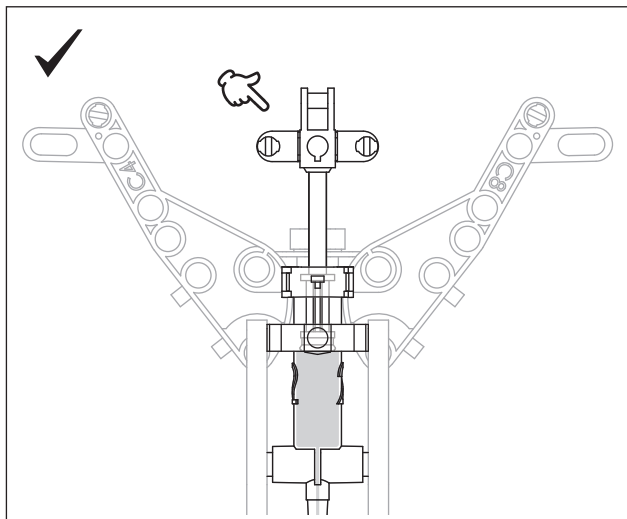
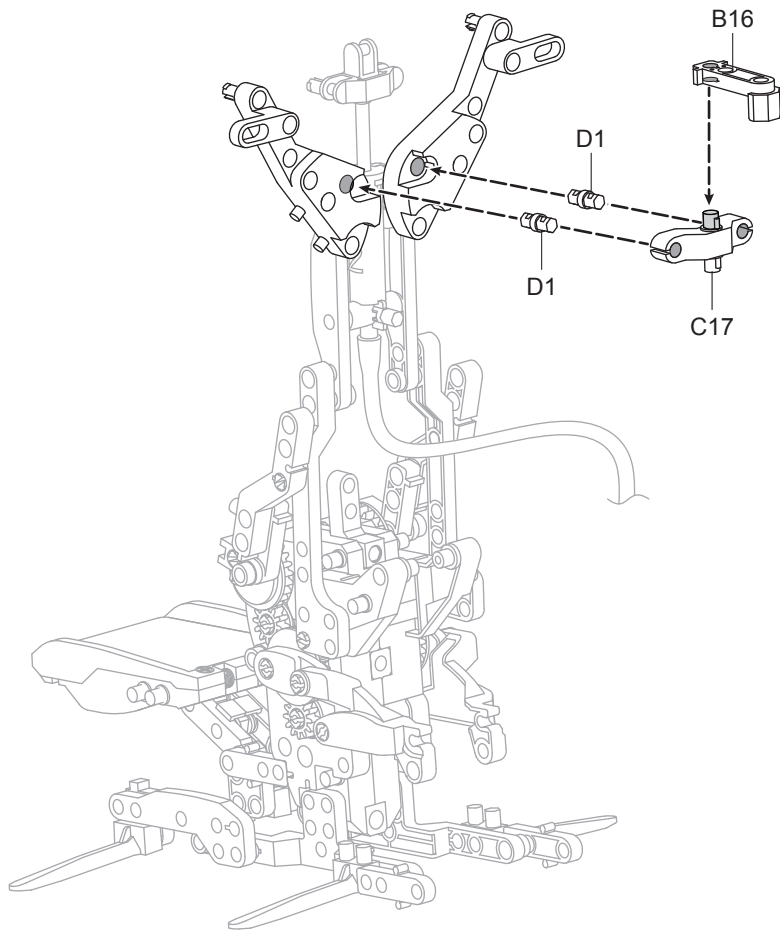
8

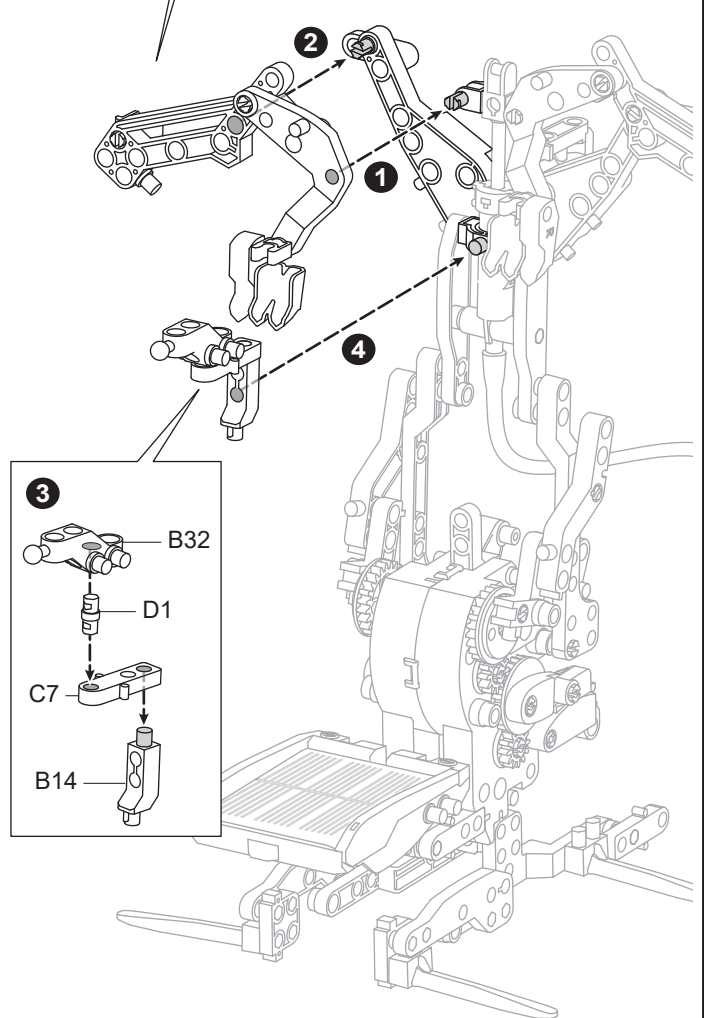
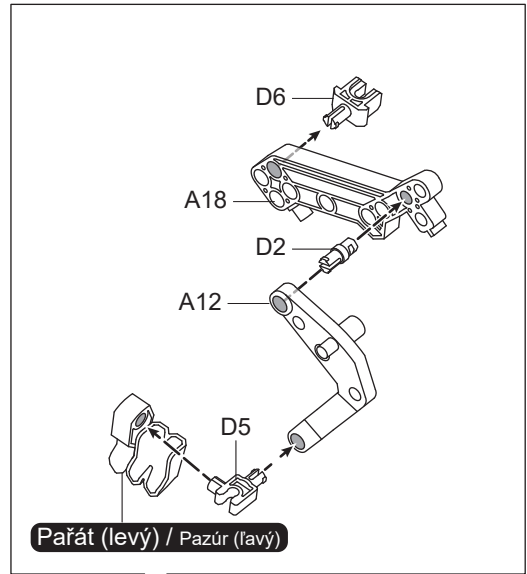
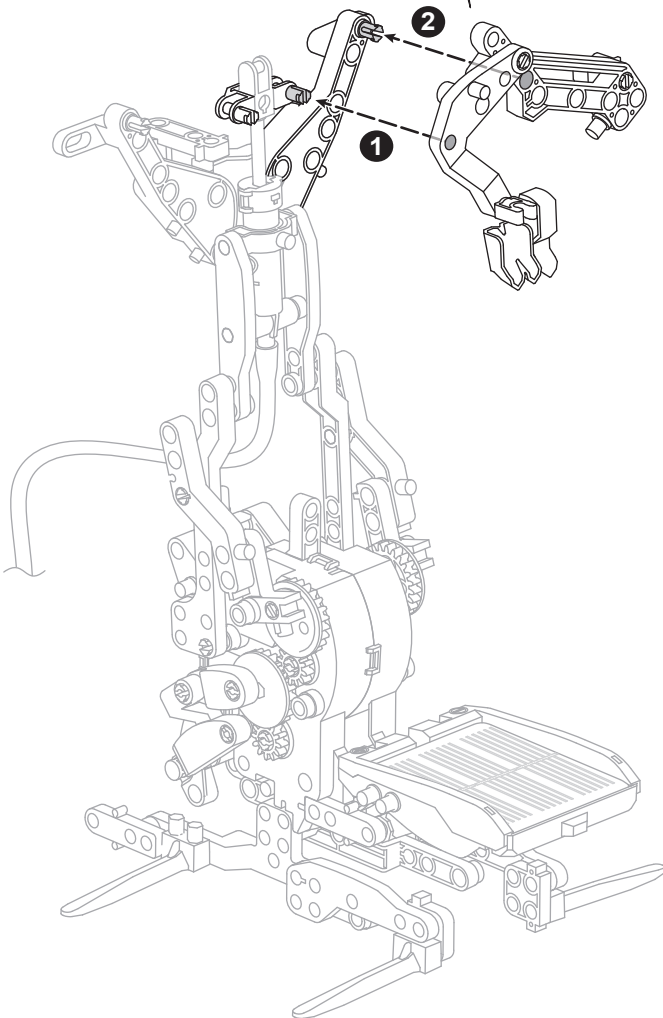
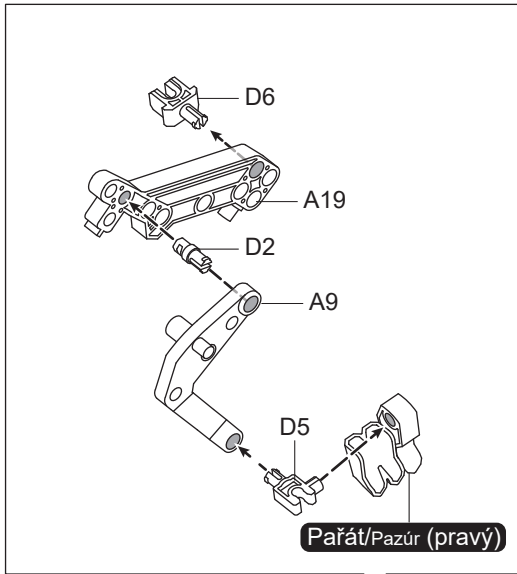


9

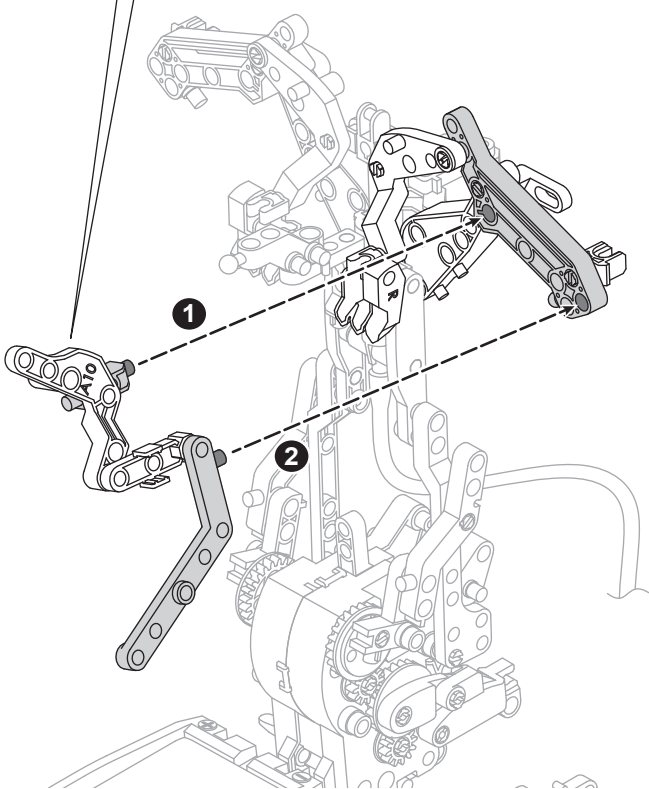
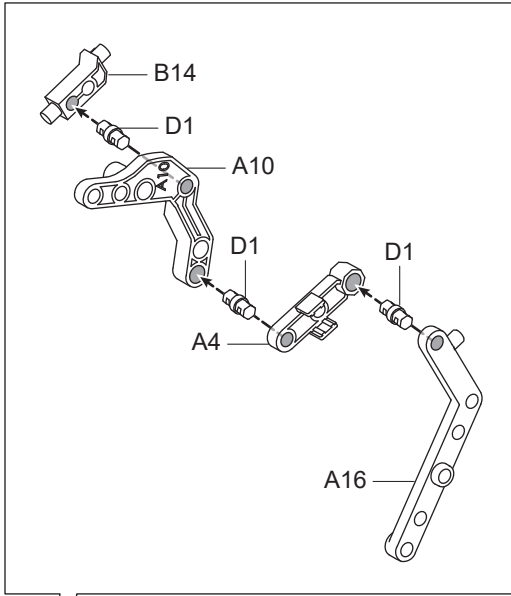


10

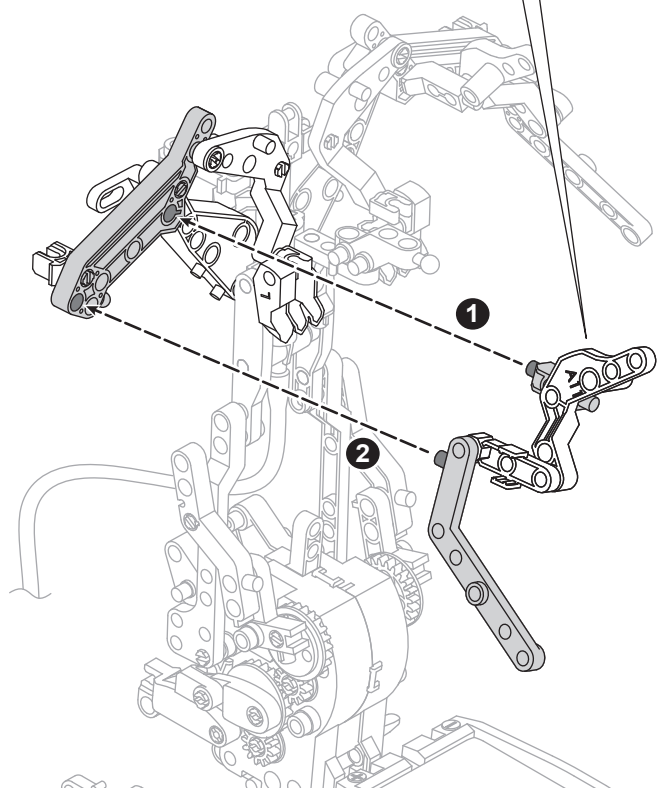
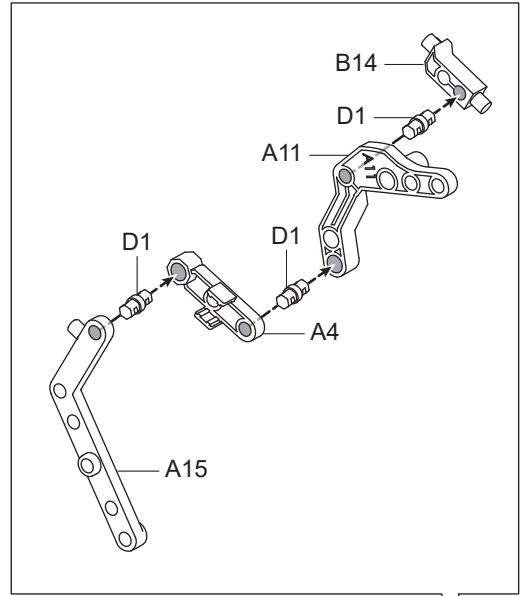




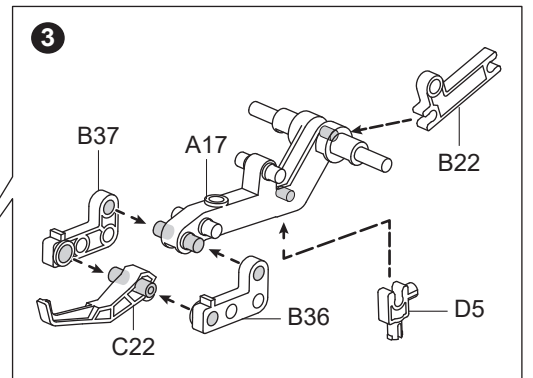
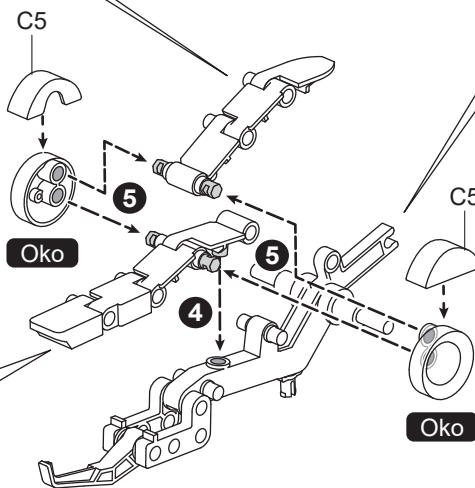
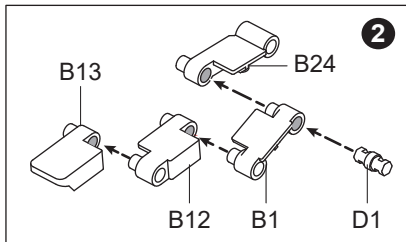
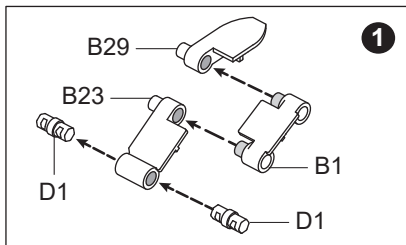
13



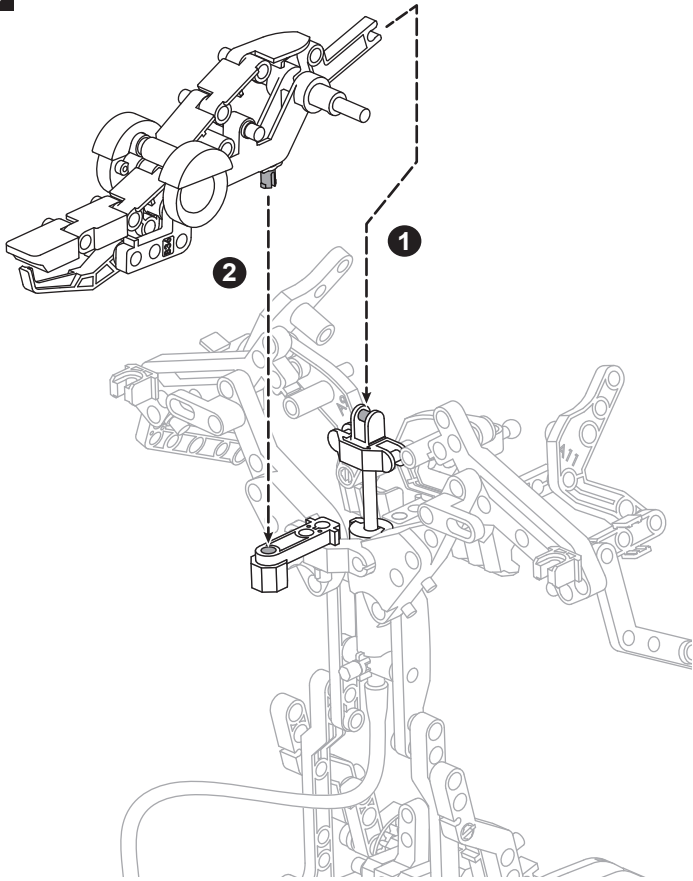
14



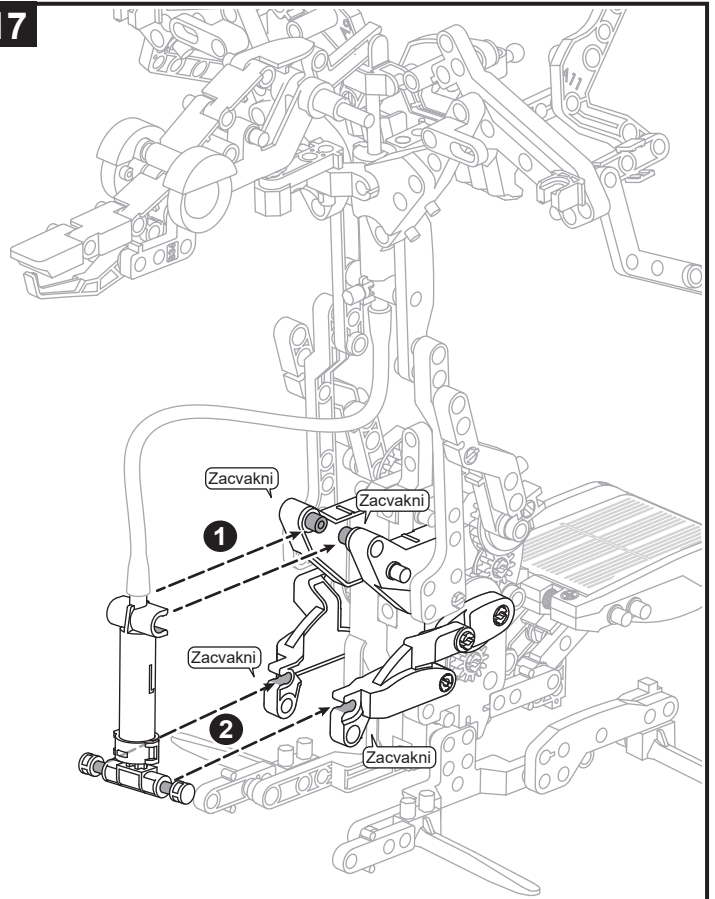
15



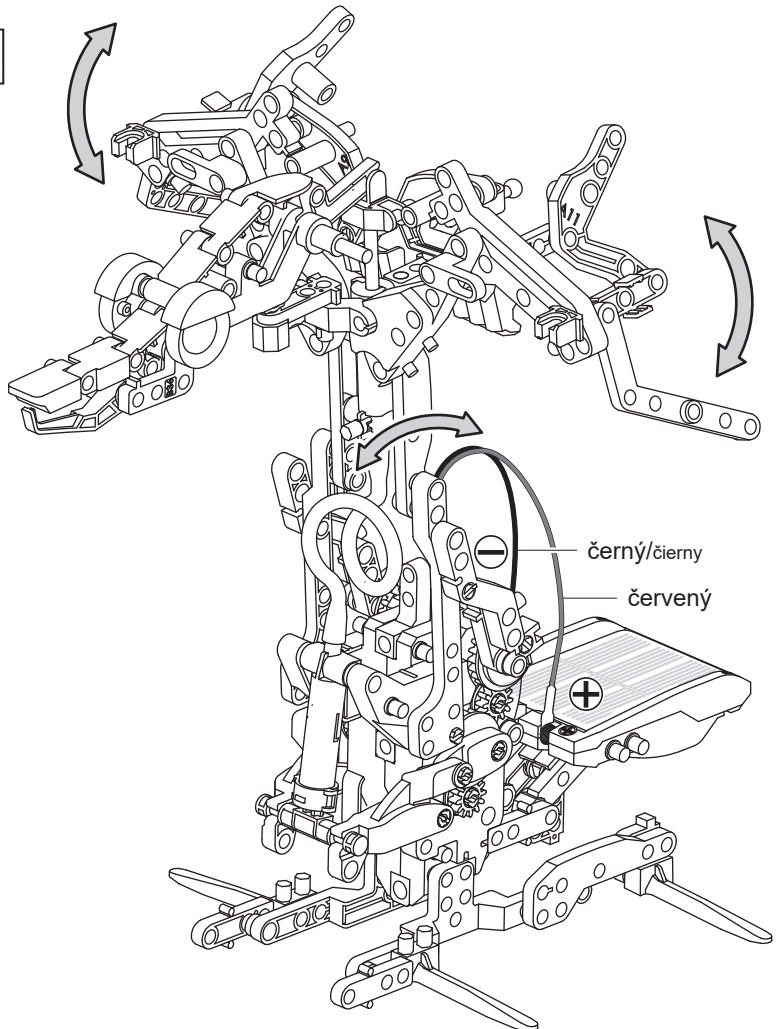
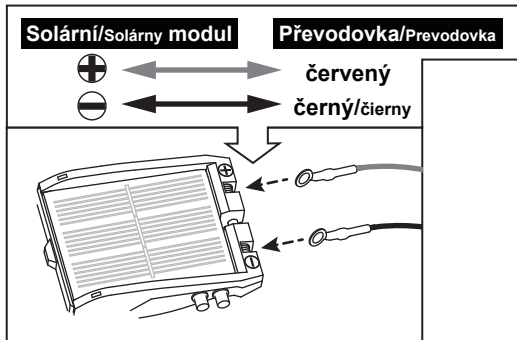
16



17



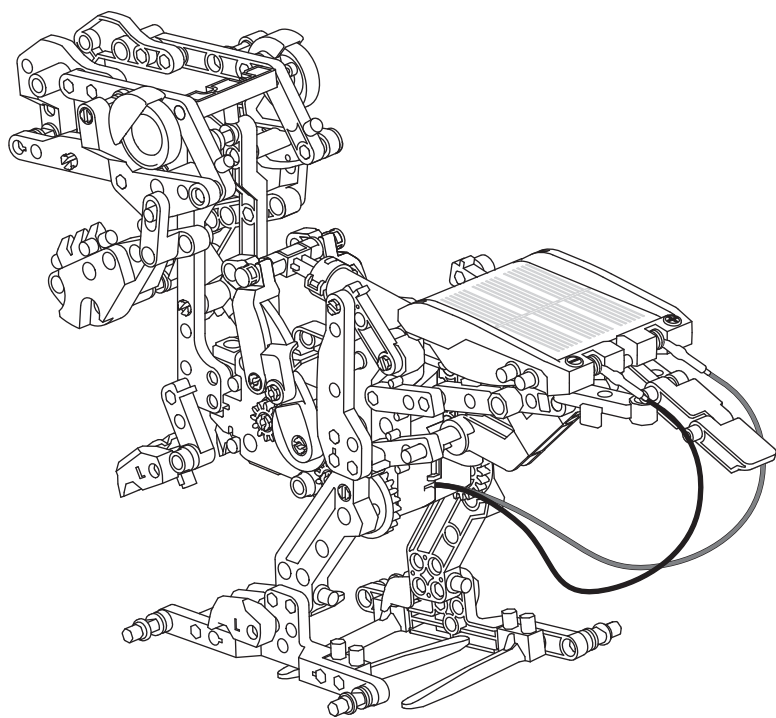
18



12. T-Rex



Před sestavováním zkontroluj teplotu vzduchu ve válci a pokud nutné, doplň do válce vodu.
/ Pred zostavovaním skontroluj teplotu vzduchu vo valci a ak potrebné, doplň do valca vodu.



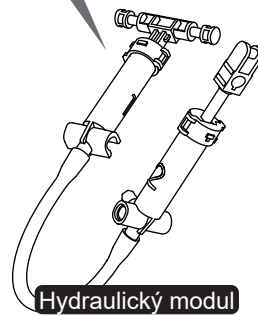
Oko x2



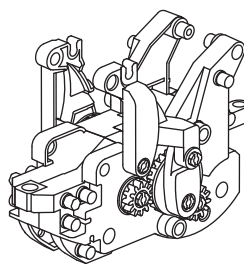
Pařát/Pazúr
(právy)
x2



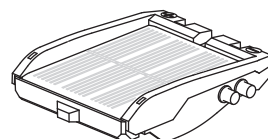
Pařát (levý)
/ Pazúr (ľavý)
x2



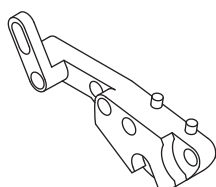
Hydraulický modul



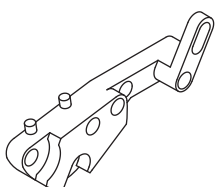
Převodovka/Prevodovka



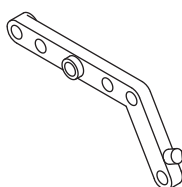
Solární/Solárny modul



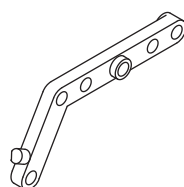
C4



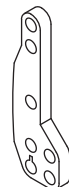
C8



A15



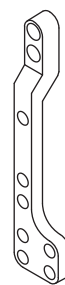
A16



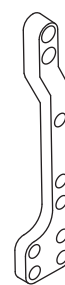
B7



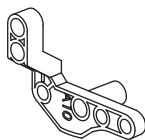
B8



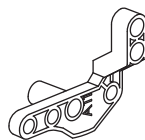
A3



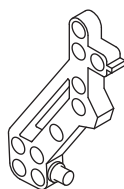
A7



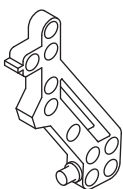
A10



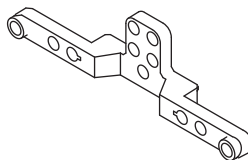
A11



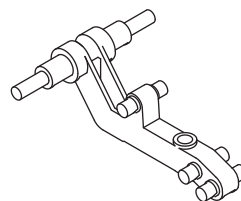
A19



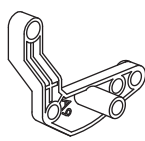
A18



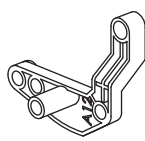
C6x2



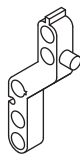
A17



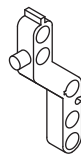
A9



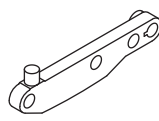
A12



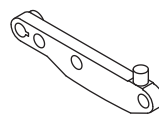
B9



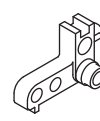
B11



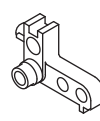
B5



B6



B34



B35



B36



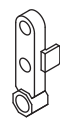
B37



C3x2



C5x2



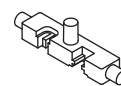
A4x4



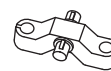
B22



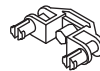
C7x4



C16



C17



D7



B27



B28



B1x2



B23



B24



B12



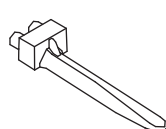
B13



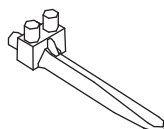
B29



B30



B20x2



B33x2



B15



B16

1:1



D1x40



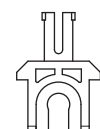
D2x12



D3x10

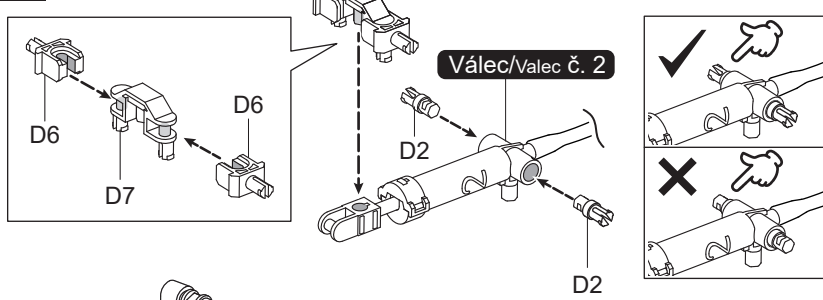


D4x4

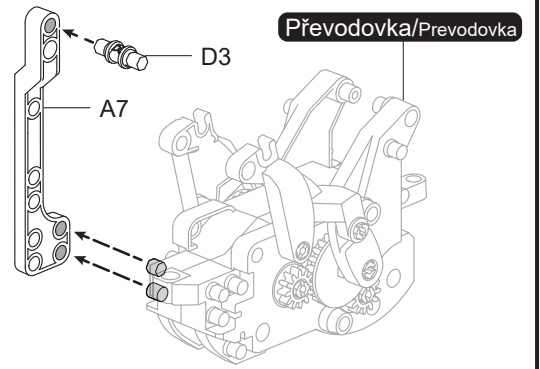


D6x2

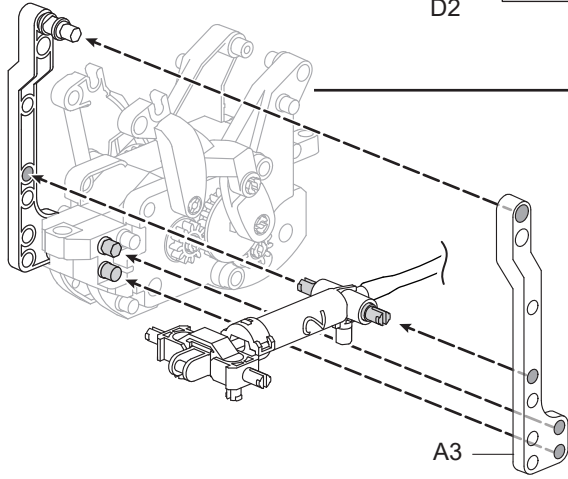
1



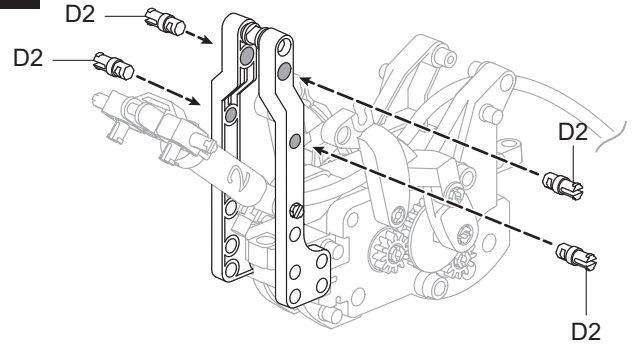
2



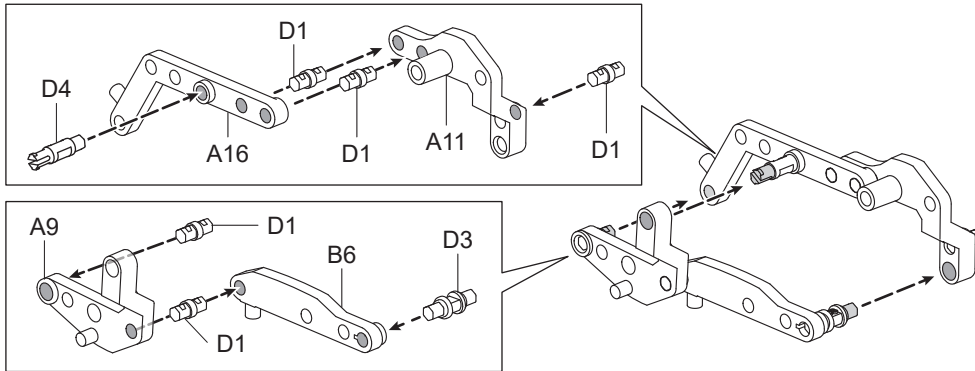
3



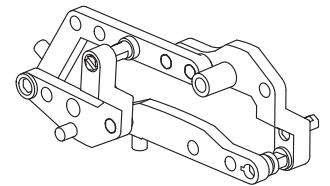
4



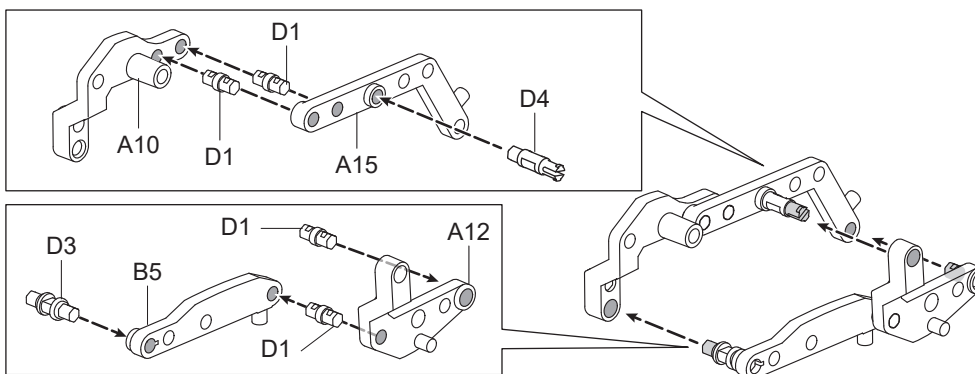
5



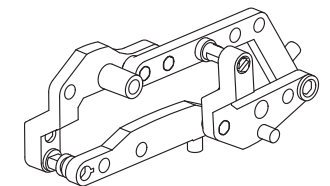
Hlava (část/část 1)



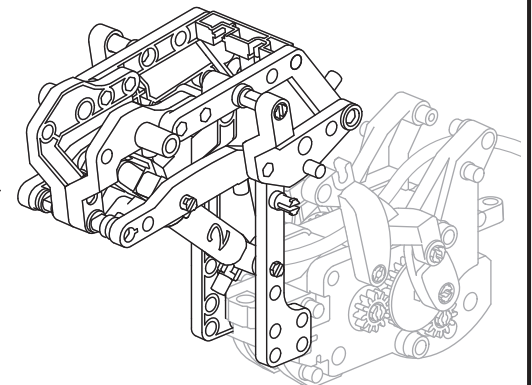
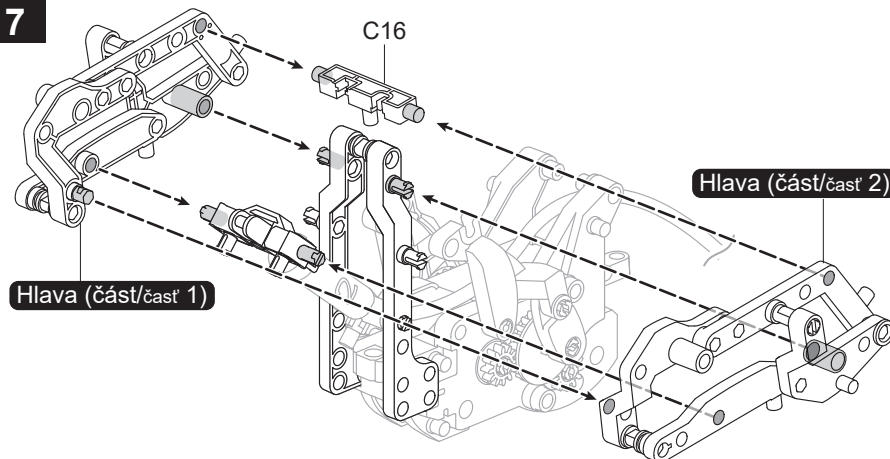
6



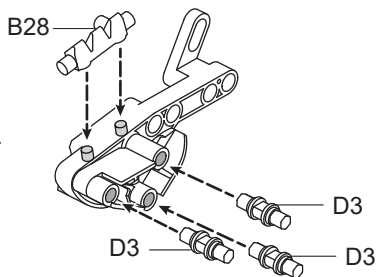
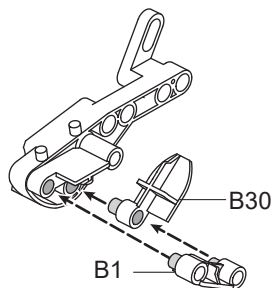
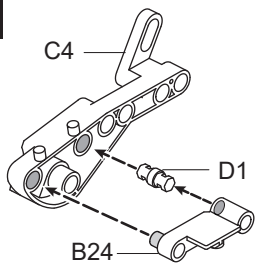
Hlava (část/část 2)



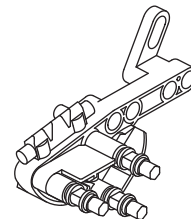
7



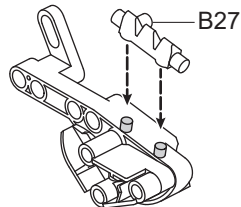
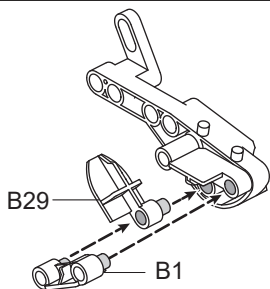
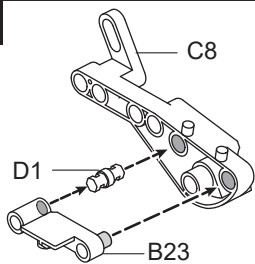
8



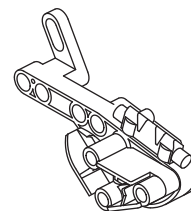
Hlava (část/část 3)



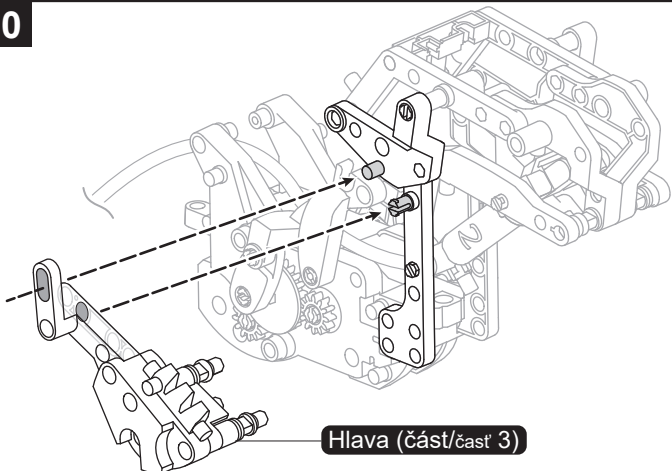
9



Hlava (část/část 4)

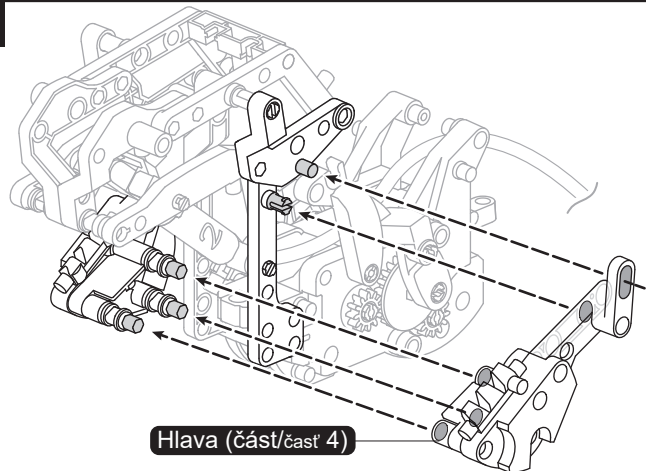


10



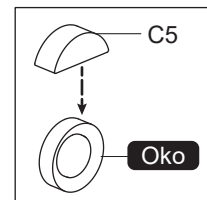
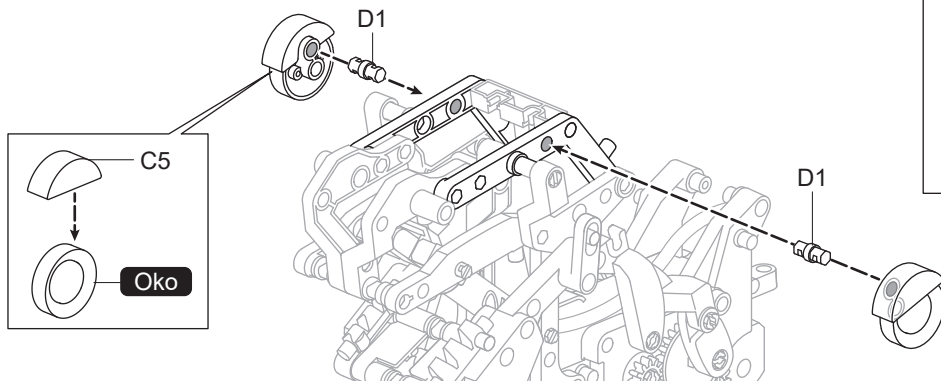
Hlava (část/část 3)

11

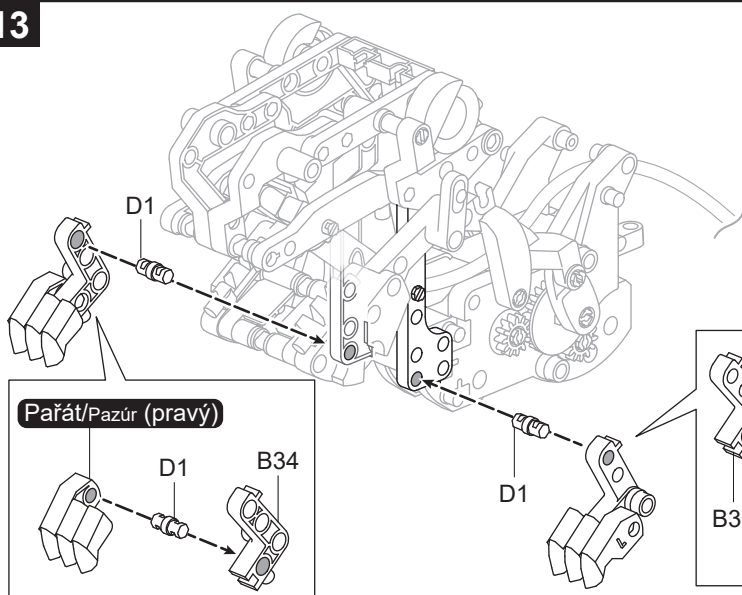


Hlava (část/část 4)

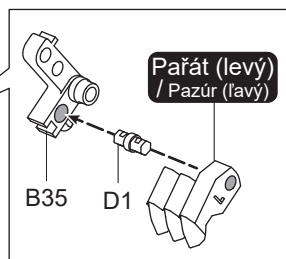
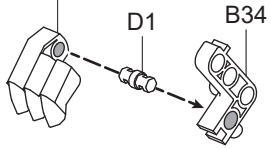
12



13

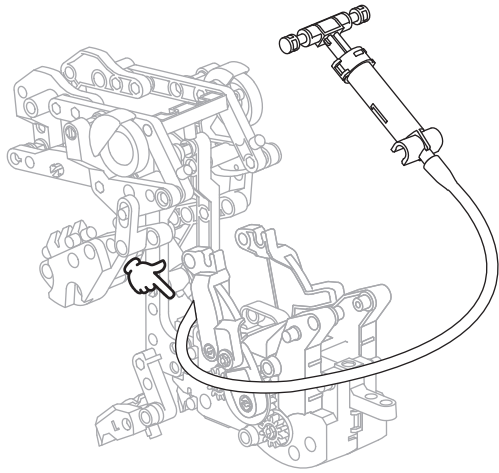
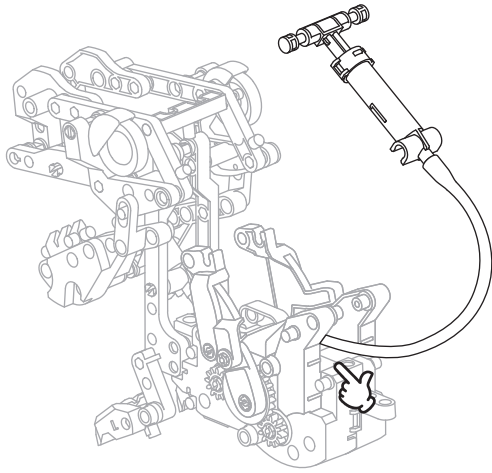


Pařát/Pazúr (pravý)

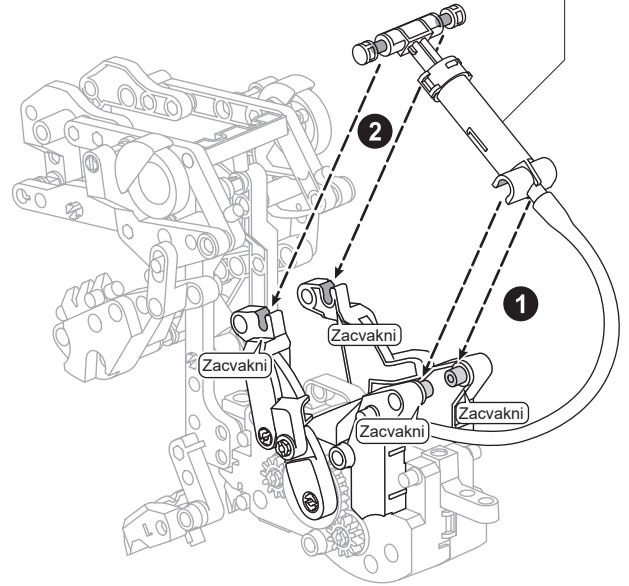


Pařát (levý) / Pazúr (levý)

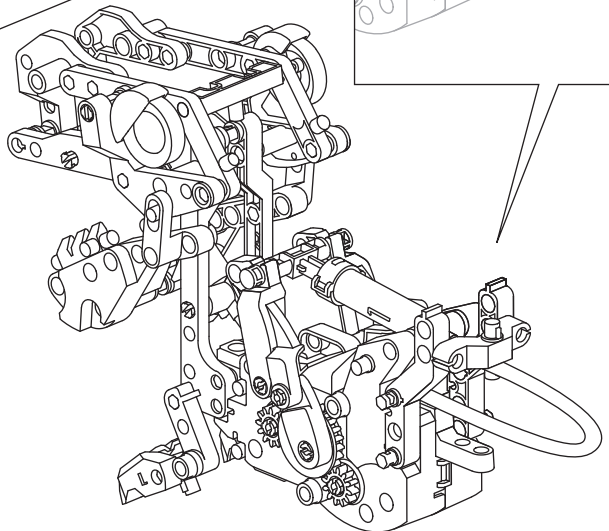
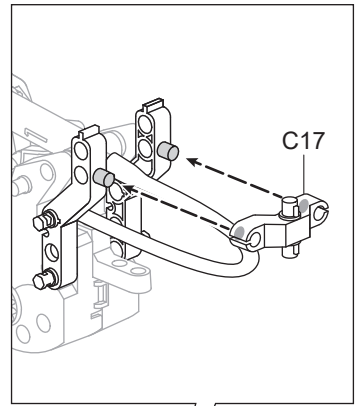
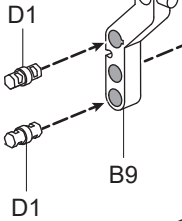
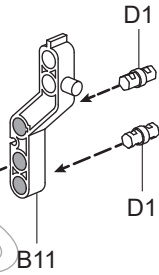
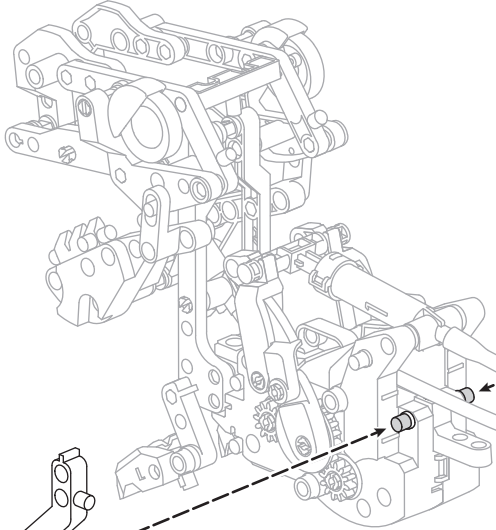
14



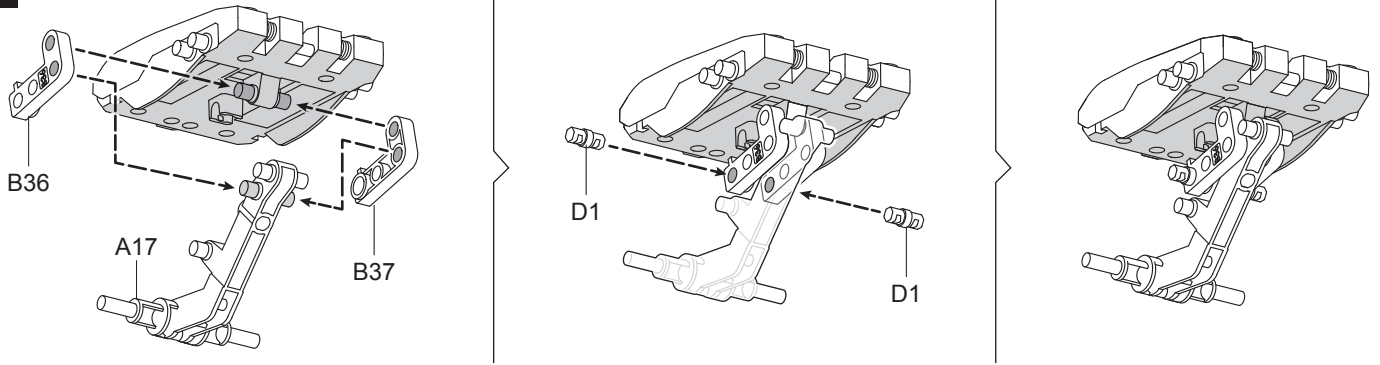
Válec/valec č. 1



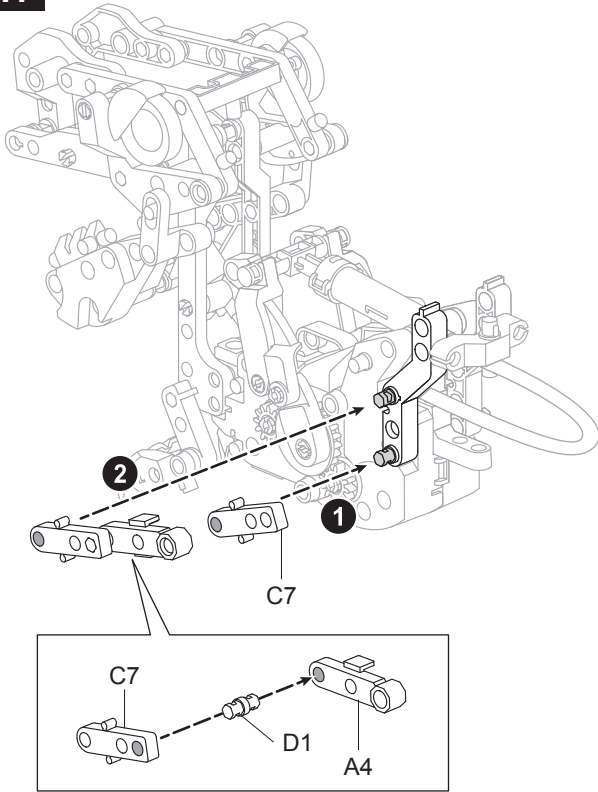
15



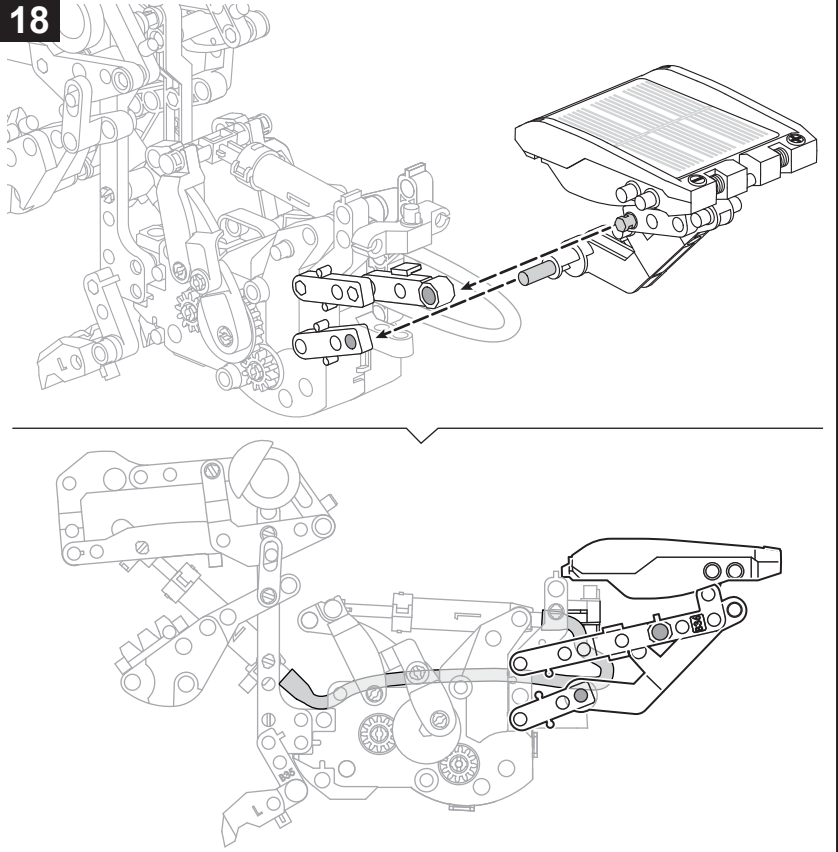
16



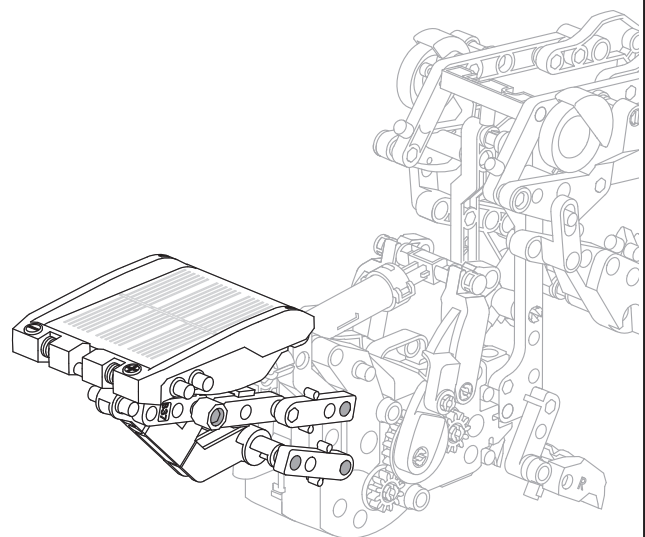
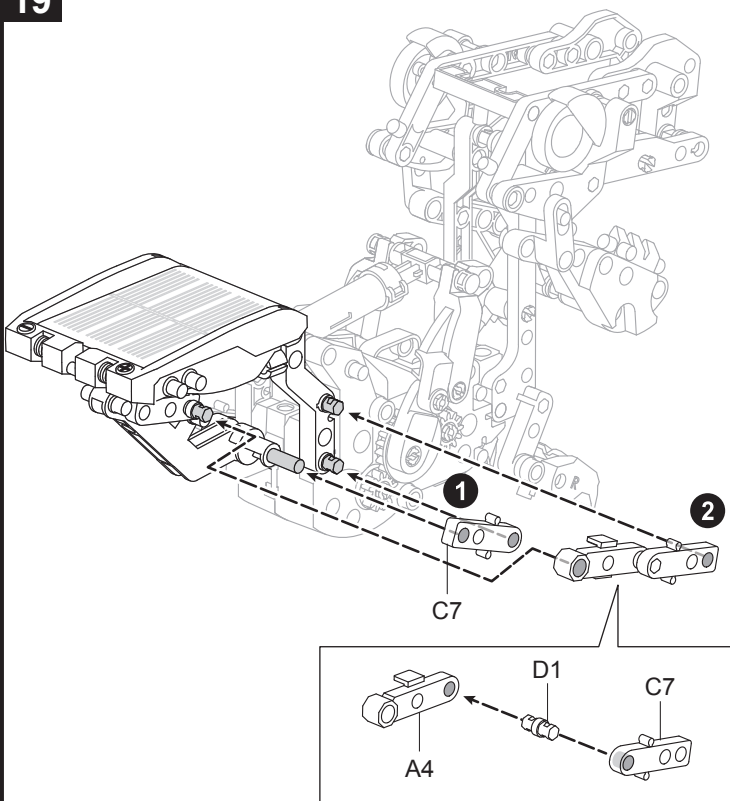
17



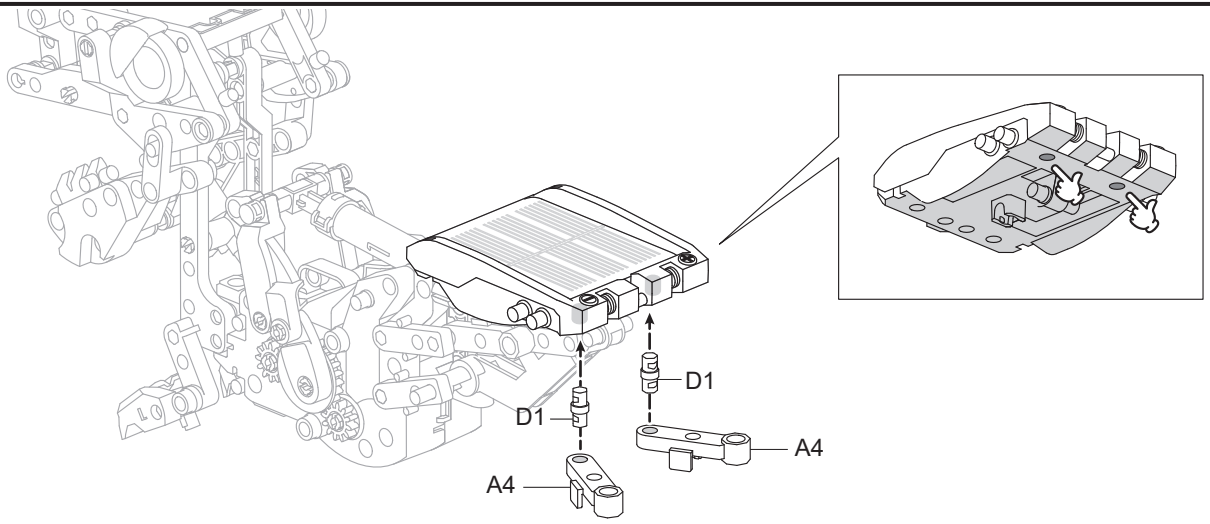
18



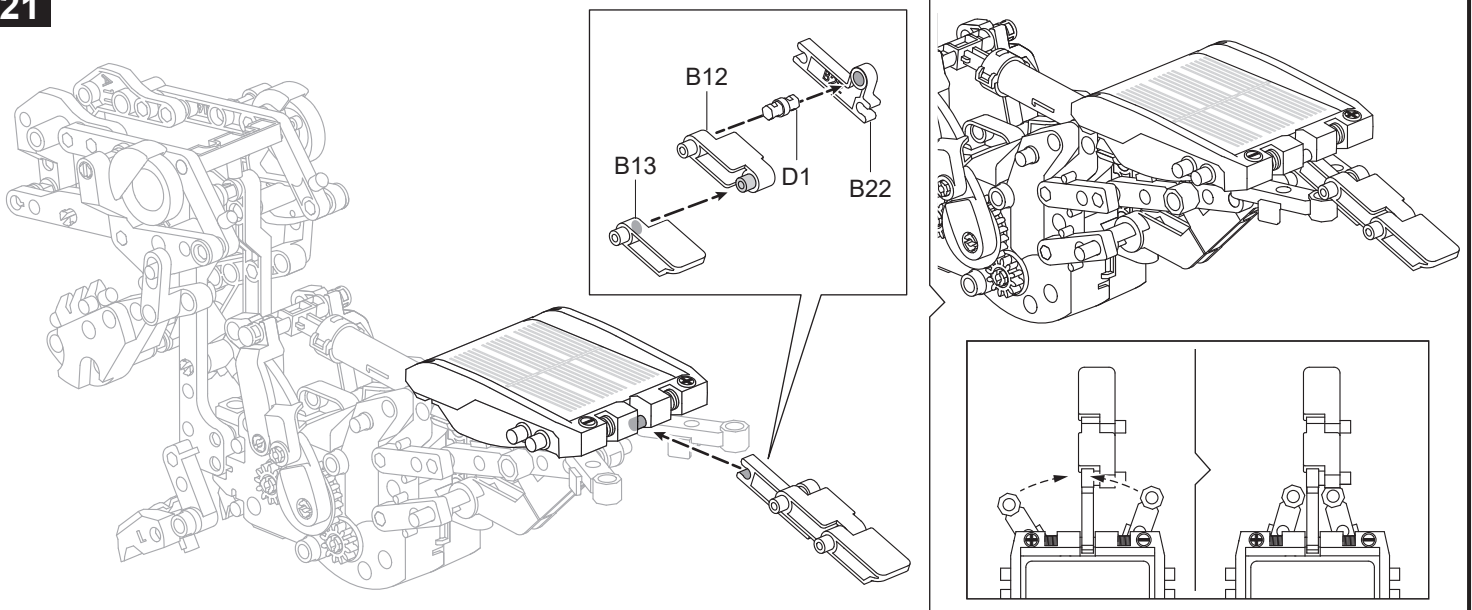
19



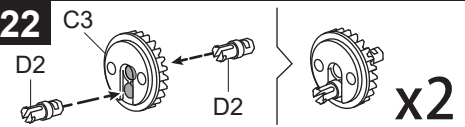
20



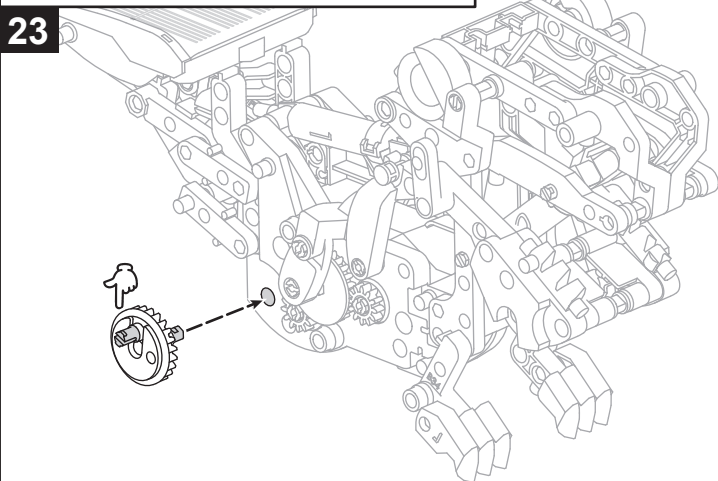
21



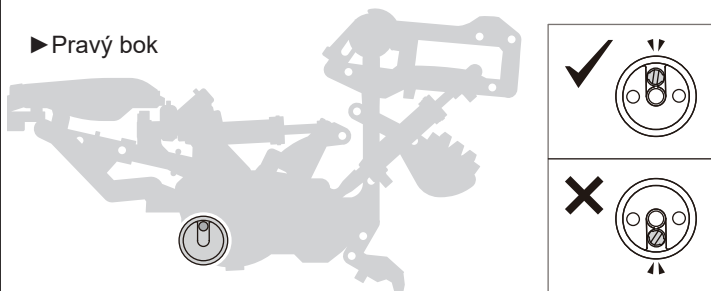
22



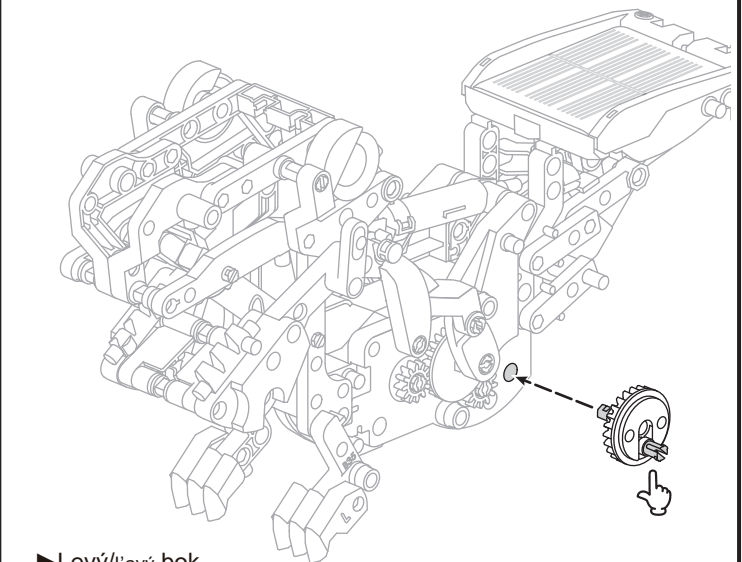
23



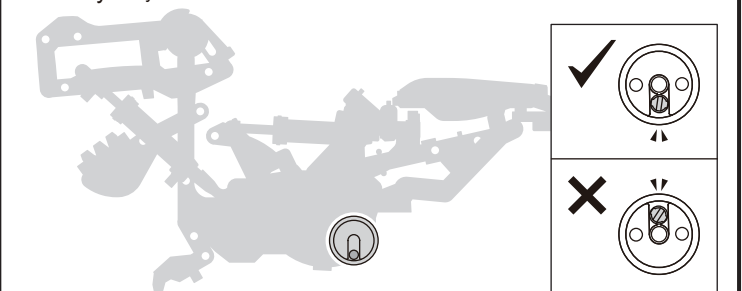
► Pravý bok

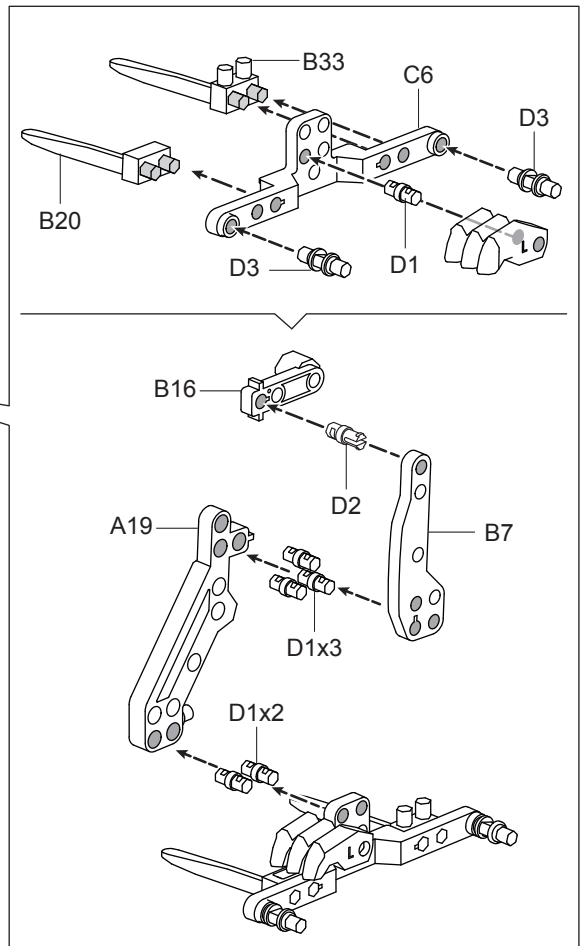
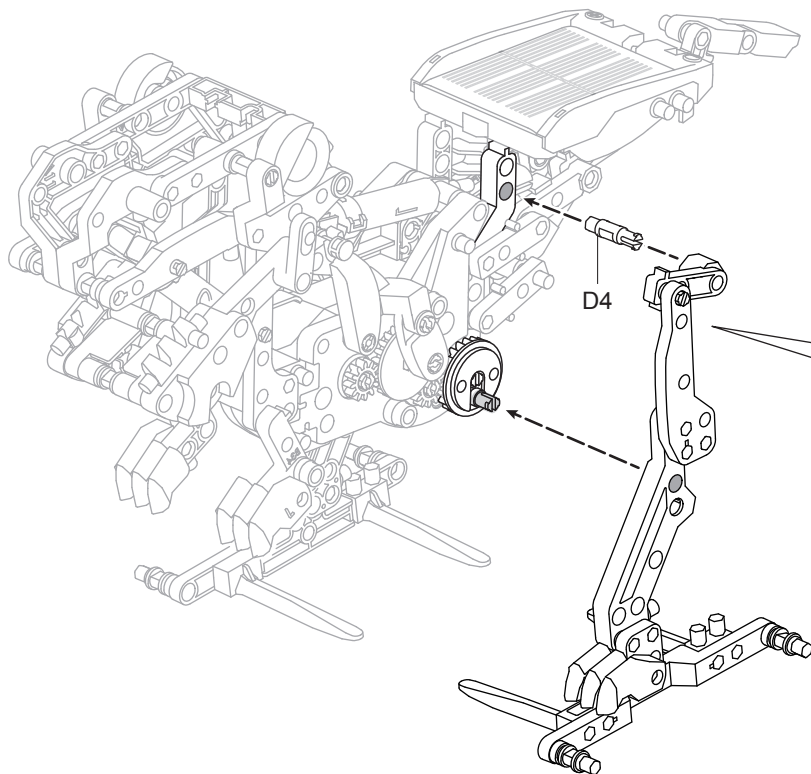
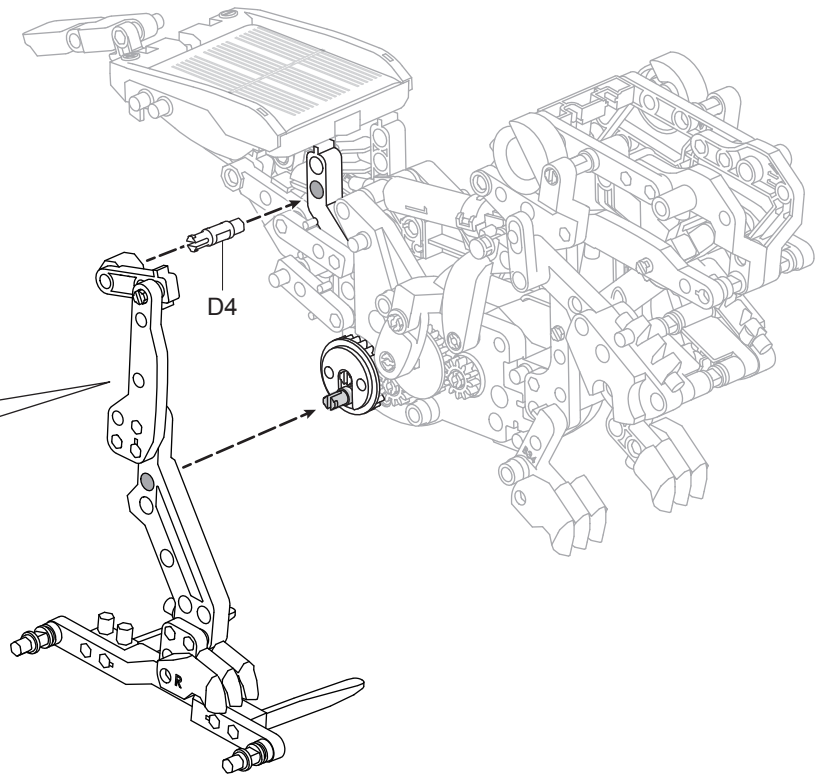
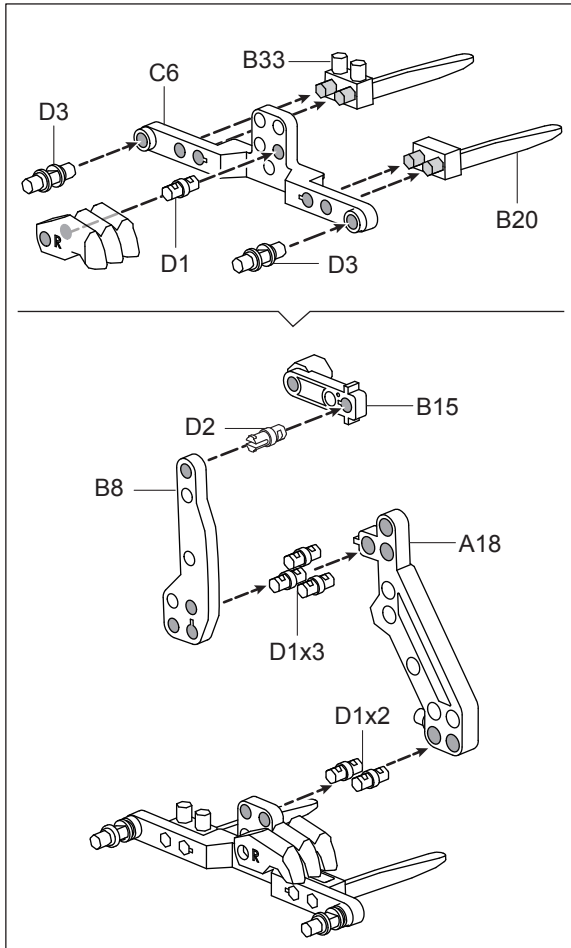


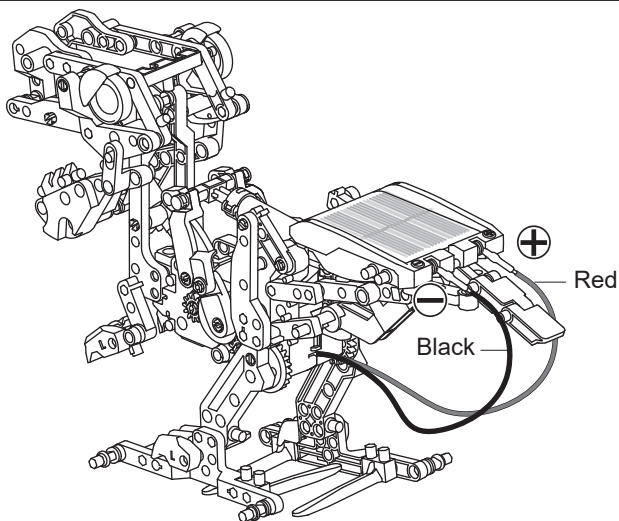
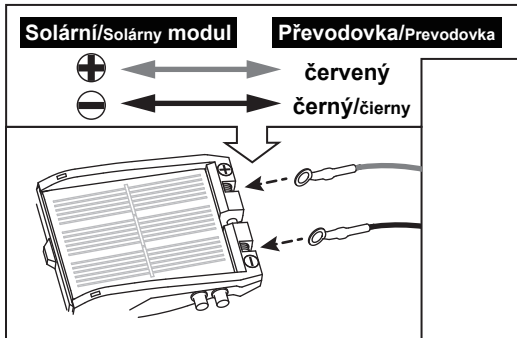
24



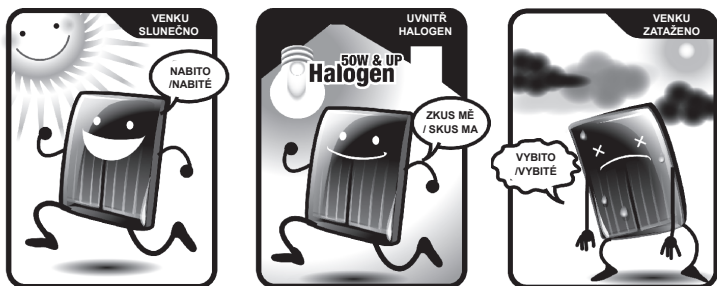
► Levý/Lavý bok





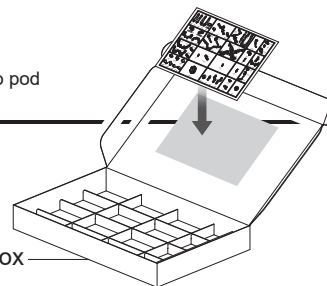


Čas na hru a zábavu!



1. Vezmi mě ven, na přímé slunce. Nejlepší výsledek získáš během provozu za slunného dne.
2. Zůstaň se mnou uvnitř, při umělém světle s halogenem 50W. Během dne pod mrakem, mimo sluneční svit, na tmavém místě nebo pod fluorescenčním osvětlením nebudu funkční.

1. Vezmi ma von, na priame slnko. Najlepší výsledok získaš počas prevádzky za slnečného dňa.
2. Zostaň so mnou vo vnútri, pri umelom svetle s halogénom 50W. Počas dňa pod mrakom, mimo slnečný svit, na tmavom mieste alebo pod fluorescenčným osvetlením nebudem funkčné!



Barevný/Farebný box



<p>B5 B6 B7 B8 Eye x2</p>	<p>C5 x2 C6 x2 B14 x4</p>	<p>B22 A3 A7 A17 D9</p>	<p>D7 D4 x6</p>	<p>C17 C2 x4 B32</p>
<p>Claw (R) x2 Claw (L) x2 B35 B34 B36 B37</p>	<p>B20 x2 B33 x2 A15 A16</p>	<p>D2 x22</p>	<p>C22 x4</p>	<p>A4 x4 B16 B15</p>
<p>A10 A11 B27 A9 A12 B28</p>	<p>D1 x44 C16</p>	<p>C4 C8 A18 A19</p>	<p>D3 x11</p>	<p>D6 x2 C21 x2 C9 x2</p>
<p>B1 x2 B12 B13 B23 B24 B29 B30</p>	<p>C19 x4</p>	<p>C20 x2 C7 x6 B11 B9</p>	<p>D5 x4 D8</p>	<p>C3 x4</p>

CZ

Upozornění a pokyny pro odkládání použitých elektrozařízení: Symbol přeškrtnuté podtržené popelnice na produktu nebo balení označuje elektrozařízení, dovezená nebo vyrobená po 13. 8. 2005. Označuje, že tento výrobek nesmí být vyhozen do komunálního odpadu. Další informace o možnostech odevzdání odpadu k recyklaci získáte na webových stránkách kolektivního systému www.retela.cz nebo v obchodě, kde jste produkt zakoupili.

Varování: Nevhodné pro děti do 3 let. Doporučeno pouze dětem 10+.

Nebezpečí spolknutí nebo vdechnutí malých částí. Odstraňte obal, než začnete hračku používat. V případě igelitového obalu hrozí udušení dítěte. Nepoužívejte improvizovaně sestavené. Použití pouze pod dohledem dospělé osoby!

Upozornění: Z důvodu bezpečnosti pravidelně kontrolujte, zda není hračka poškozená nebo opotřebená. Součástí sady je ostrý, funkční hrot jednotlivých součástek. Obvod zapojte podle návodu. Obal uschovejte pro případnou potřebu. Barvy a detaily výrobku se mohou lišit od vyobrazení na obalu.

SK

Upozornenia a pokyny na odkladanie použitých elektrozariadení: Symbol přeškrtnutej podčiarknutej nádoby na odpad na produkte alebo balení označuje elektrozariadenia, dovezené alebo vyrobené po 13. 8. 2005. Označuje, že tento výrobok nesmie byť vyhodený do komunálneho odpadu. Ďalšie informácie o možnostiach odovzdania odpadu na recykláciu získate na webových stránkach kolektívneho systému www.retela.sk alebo v obchode, kde ste produkt zakúpili.

Varovanie: Nevhodné pre deti do 3 rokov. Odporúčané len deťom 10+

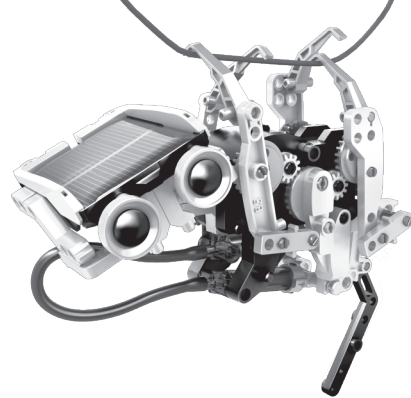
Nebezpečenstvo prehltnutia alebo vdýchnutia malých častí. Odstráňte obal, než začnete hračku používať. V prípade igelitového obalu hrozí nebezpečenstvo udusenía dieťaťa. Použitie iba pod dohľadom dospelšej osoby!

Upozornenie: Z dôvodu bezpečnosti pravidelne kontrolujte, či nie je hračka poškodená alebo opotrebovaná. Súčasťou sady je ostrý, funkčné hrot jednotlivých súčiastok. Obvod zapojte podľa návodu. Nepoužívajte improvizovane zostavené. Obal uschovajte pre prípadnú potrebu. Farby a detaily výrobku sa môžu líšiť od vyobrazenia na obale.

12 V1

SOLÁRNÍ & HYDRAULICKÁ

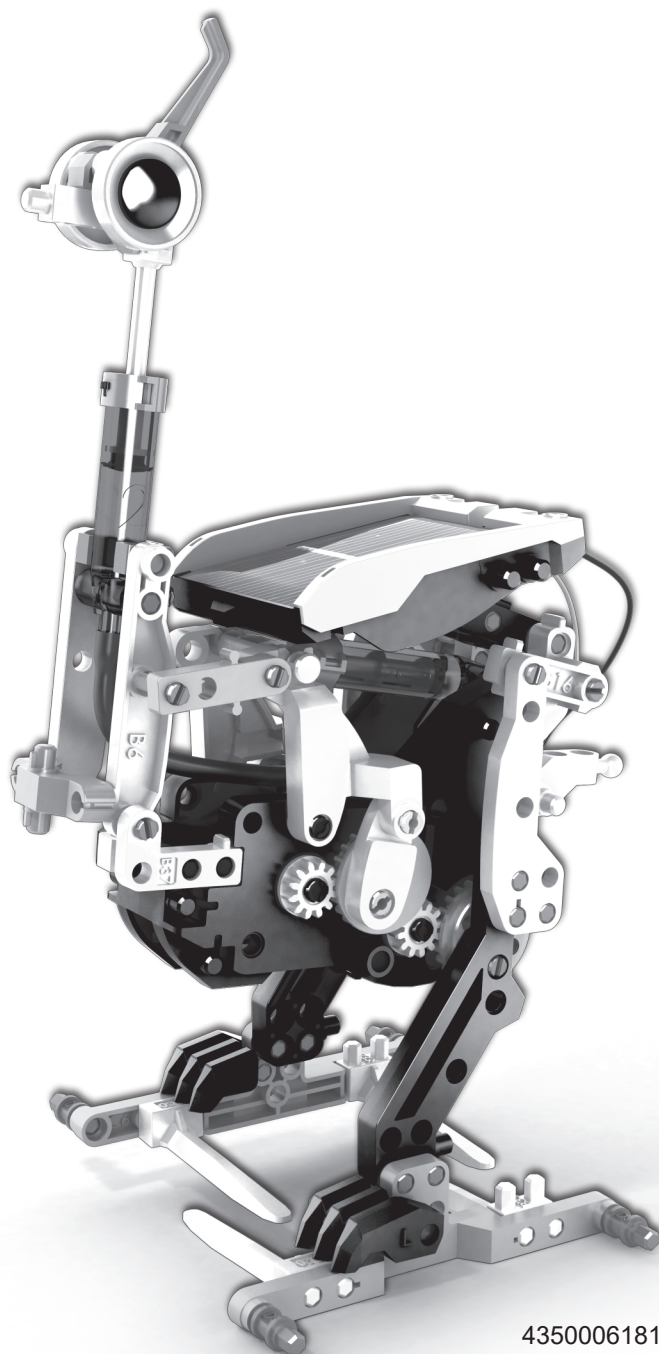
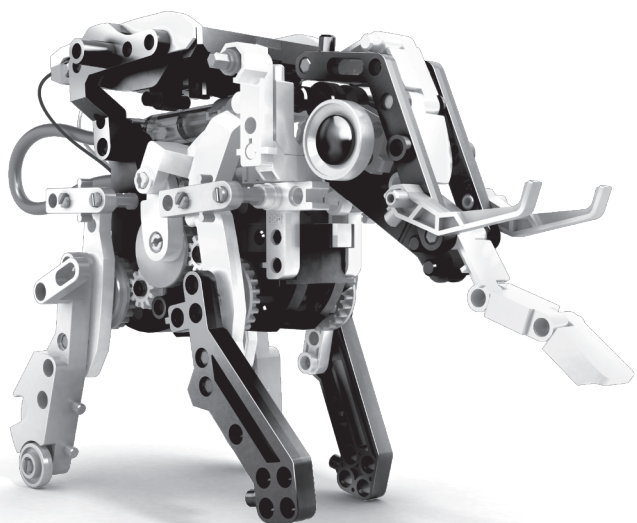
STAVEBNICE



12 V1

SOLÁRNA & HYDRAULICKÁ

STAVEBNICA



SPARKYS

HM Studio, a.s., Průmyslová 504,
250 70 POSTRŽÍŇIN Tel.: 220 970 480,
www.hmstudio.cz

Copyright © 2018 CIC. All rights reserved

VYROBENO V ČÍNĚ / VYROBĚNÉ V ČÍNĚ

4350006181