

Dříve než začnete se sestavováním, přečti si pozorně tento návod a dodržuj všechny kroky v daném pořadí. Návod si uschovej pro další použití.  
Skôr než začneš so zostavovaním, prečítaj si pozorně tento návod a zachovávaj všetky kroky v danom poradí. Návod si uschovej pre ďalšie použitie.

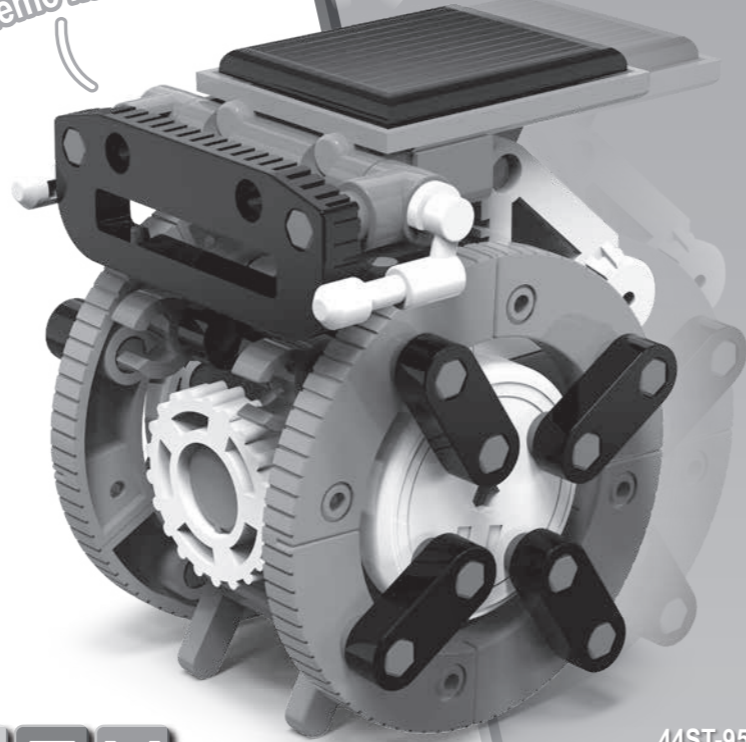
8+



# 7v1 Solární ROBOT

ekologický • naučný/náučný • zábavný

Ideme na to  
Ideme na to



**STEM**  
Věda Inženýrství Technologie Matematika

44ST-9501

**NÁVOD K POUŽITÍ / K POUŽITIU**



» Postav a experimentuj se sedmi jedinečnými a zábavnými solárními roboty.  
» Postav a experimentuj so sedmi jedinečnými a zábavnými solárnymi robotmi.  
» Žádné baterie nejsou potřeba - pouze sestav solární panel a čerpej energii ze slunce.  
» Žiadne batérie nie sú potrebné - stačí zostav solárny panel a čerpej energiu zo slnka.  
» Modely robotů zahrnují: bubenek, tank, závodní auto, otočného robota, robota s velkými koly, solárního brouka a pásové.  
» Модели роботів включають: бубенця, танк, змагальне авто, обертового робота, робота з великими колесами, сонячного чорвока і пасовця.  
» Огьєкє склудованє вьидати солární technology a její liměť neomezený potenciál.  
» Об'єкє склудованє вьидати солární technology a její liměť neomezený potenciál.



— 37 —

Je čas užít si trochu ZÁBAVY Je čas užít si trochu ZÁBAVY



- Set bude fungovat nejlépe venku pod přímým slunečním světlem.
- Pro vnitřní použití, použijte 100wattovou halogenovou žárovku. Souprava nebude fungovat, když je zataženo, v temných místech nebo bez přímého světla.

- Set bude fungovat najlepšie vonku pod priamym slnečným svetlom.
- Pre vnútorné použitie, použijte 100 wattovú halogenovú žiarovku. Súprava nebude fungovať, keď je zatiahnuté, v tmavých miestach alebo bez priameho svetla.

— 36 —

## Představení výrobku / Predstavenie výrobku

Jedná se o hračku na solární energii s ekologickou koncepcí, kterou lze sestavit do 7 modelů robotů. Postav si robota bubeneka, který při pochodu tluče na malý bubínek, solárního brouka, který leze po šesti nohou, tankového robota s pásovými koly a další! Děti si tyto modely mohou sestavit samy a pochopit tak teorii mechanického přenosu a prozkoumat tajemství čisté energie. Mohou také porozumět celému procesu přeměny solární energie na elektrickou energii, což podpoří jejich zájem o vědu a zlepší jejich povědomí o životním prostředí.

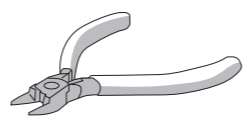
Jedná se o hračku na solární energii s ekologickou koncepcí, ktorú lze zostaviť do 7 modelov robotov. Postav si robota bubeneka, ktorý pri pochode bje na malý bubínek, solárneho chrobáka, ktorý leze po šiestich nohách, tankového robota s pásovými kolesami a ďalšie! Deti si tieto modely môžu zostaviť samy a pochopiť tak teóriu mechanického prenosu a preskúmať tajomstvo čistej energie. Môžu tiež porozumieť celému procesu premeny solárnej energie na elektrickú energiu, čo podporí ich záujem o vedu a zlepšiť ich povedomie o životnom prostredí.

## Budete potřebovat / Budete potrebovať

Vzhledem k příliš velkému počtu dílů, obsažených v tomto výrobku, doporučujeme postupovat při sestavování podle kroků uvedených v tomto návodu. Zajímavá věrnutí větší pozornost značce "V", "X". Ujistěte se, že postupujete pouze podle označení "V". V opačném případě nebude výrobek fungovat správně ani po sestavení.

Vzhľadom na príliš veľký počet dielov, obsiahnutých v tomto produkte, odporúčame postupovať behom zostavovaní podľa krokov uvedených v tomto návode. Najmä venujte väčšiu pozornosť značce "V", "X". Uistite sa, že postupujete iba podľa označenia "V". V opačnom prípade nebude výrobok fungovať správne ani po zostavení.

## Štípačky / Štepačky

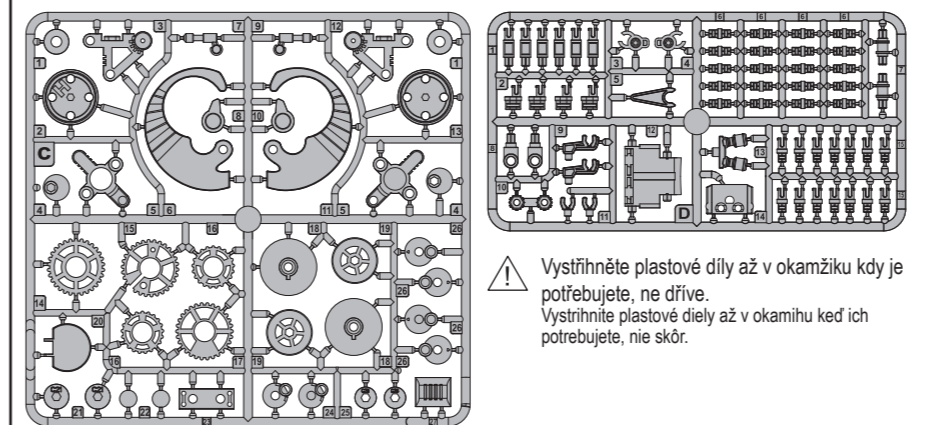
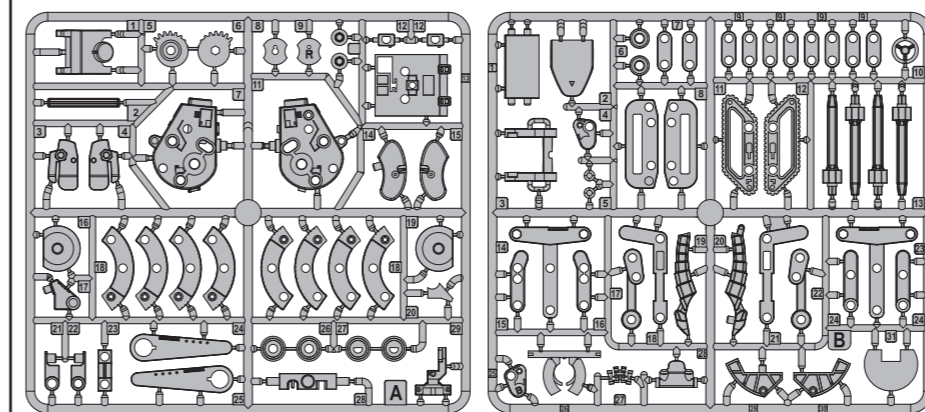


## Seznam mechanických dílů / Zoznam mechanických dielov

P1 & P2 Motor se solárním panelem / Motor so solárnym panelom		P3 Ozubené kolo (červené) / Ozubené koleso (červené)	
<p><b>Pozor:</b></p> <ul style="list-style-type: none"> <li>Nepřipojte kabel do síle. Výrobek obsahuje funkční hrany a ostré hroly.</li> <li>Neppřipájajte kábel do síle. Výrobek obsahuje funkční hrany a ostré hroly.</li> </ul>		1	1
P4 Ozubené kolo (bílé) / Ozubené koleso (biele)	P5 Ozubené kolo s hřídelí (zelené) / Ozubené koleso s hřídelím (zelené)	P6 Kulatá hřídel / Okružný hřídel	P7 Hřebík / Hřebec
1	1	1	1
P8 Houbička / Hubka			
2			

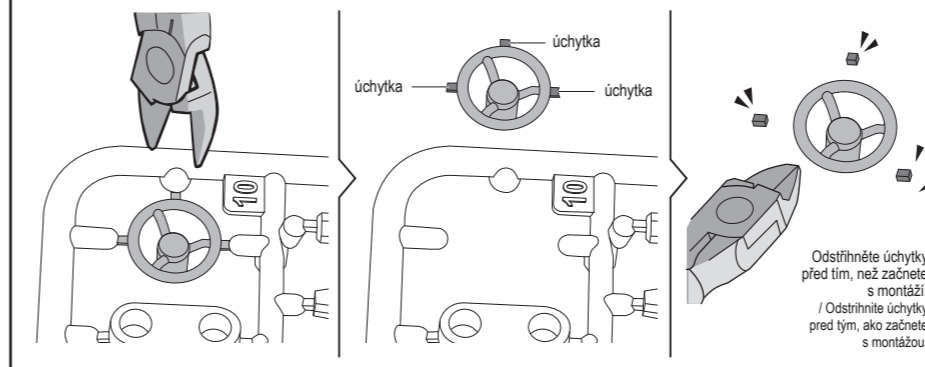
— 1 —

## Seznam plastových dílů / Zoznam plastových dielov



⚠ Vystřihněte plastové díly až v okamžiku kdy je potřebujete, ne dříve.  
Vystřihnite plastové diely až v okamihu keď ich potrebujete, nie skôr.

## Pokyny



— 2 —

CZ: **Upozornění a pokyny pro odkládání použitých elektrozařízení:** Symbol přeškrtnuté podpřečnice na produktu nebo balení označuje elektrozařízení, dovezená nebo vyrobená po 13. 8. 2005. Označuje, že tento výrobek nesmí být vyhozen do komunálního odpadu. Seznam veřejně přístupných míst zpětného odběru najdete na www.asekol.cz

**Varování:** Nevhodné pro děti do 3 let. Doporučeno 8+ Nebezpečí spolknutí nebo vdechnutí malých částí. Odstraňte obal, než začnete hračku používat. V případě igelitového obalu hrozí udušení dítěte.

**Upozornění:** Obal uschovejte pro případnou potřebu. Barvy a detaily výrobku se mohou lišit od vyobrazení na obalu.

SK: **Upozornenia a pokyny na odkladanie použitých elektrozařídení:** Symbol přeškrtnutej podpřečnicovej nádobky na odpad na produkte alebo balení označuje elektrozařadenia, dovezené alebo vyrobené po 13. 8. 2005. Označuje, že tento výrobok nesmie byť vyhodený do komunálneho odpadu. Zoznam verejne prístupných miest spätného odberu nájdete na www.asekol.sk

**Upozornenie:** Nevhodné pre deti do 3 rokov. Odporúčané 8+ Nebezpečenstvo prehltnutia alebo vdýchnutia malých častí. Odstráňte obal, než začnete hračku používať. V prípade igelitového obalu hrozí nebezpečenstvo udusenía dieťaťa.

**Upozornenie:** Obal uschovajte pre prípadnú potrebu. Farby a detaily výrobku sa môžu líšiť od vyobrazenia na obale.

**16**

**17**

180°

**18**

**19**

Pochoduj do rytmu svého bubnu a řídím se slunečními paprsky!  
/ Pochoduj do rytmu svojho bubna a riadím sa slnečnými lúčmi!

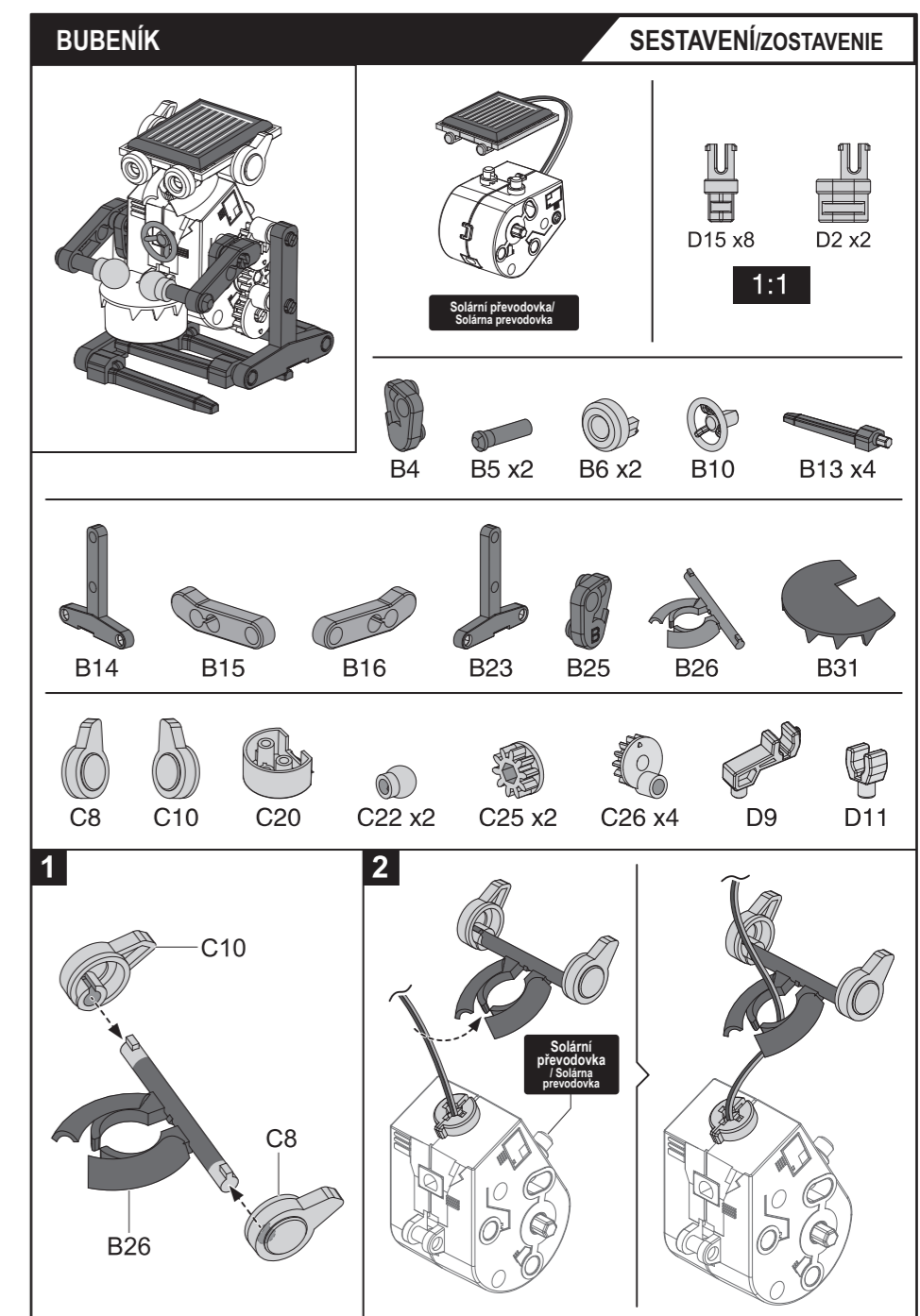
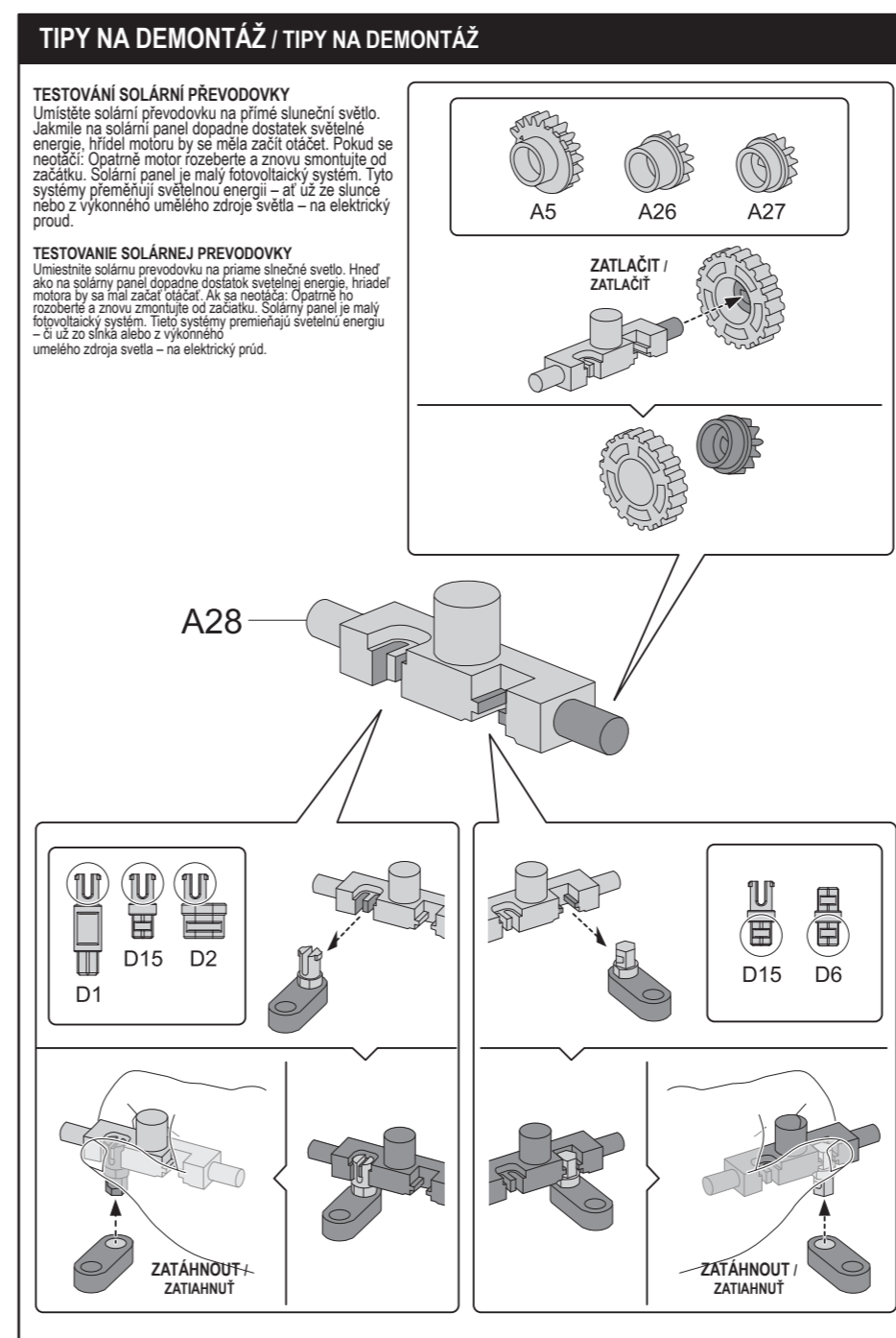
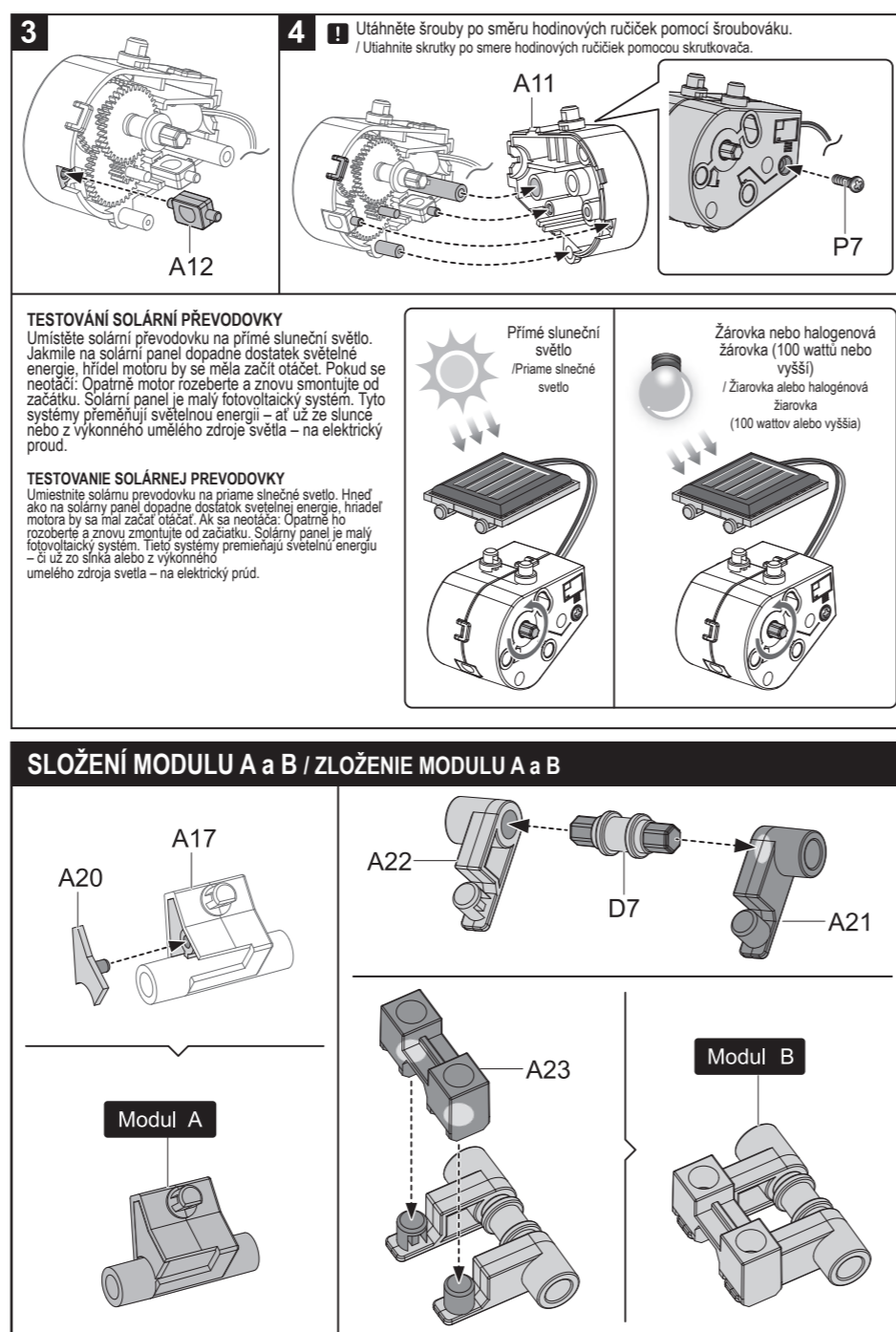
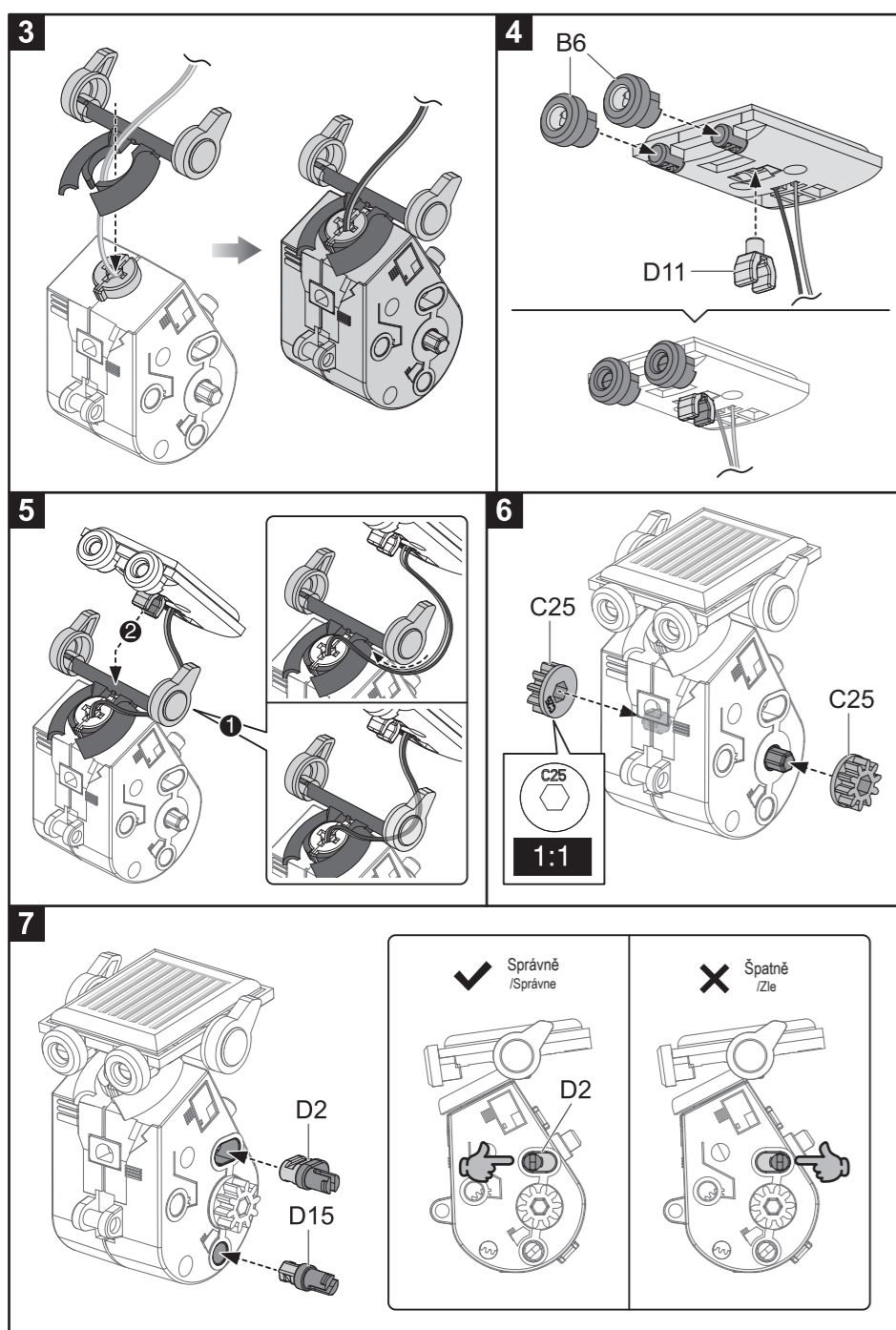
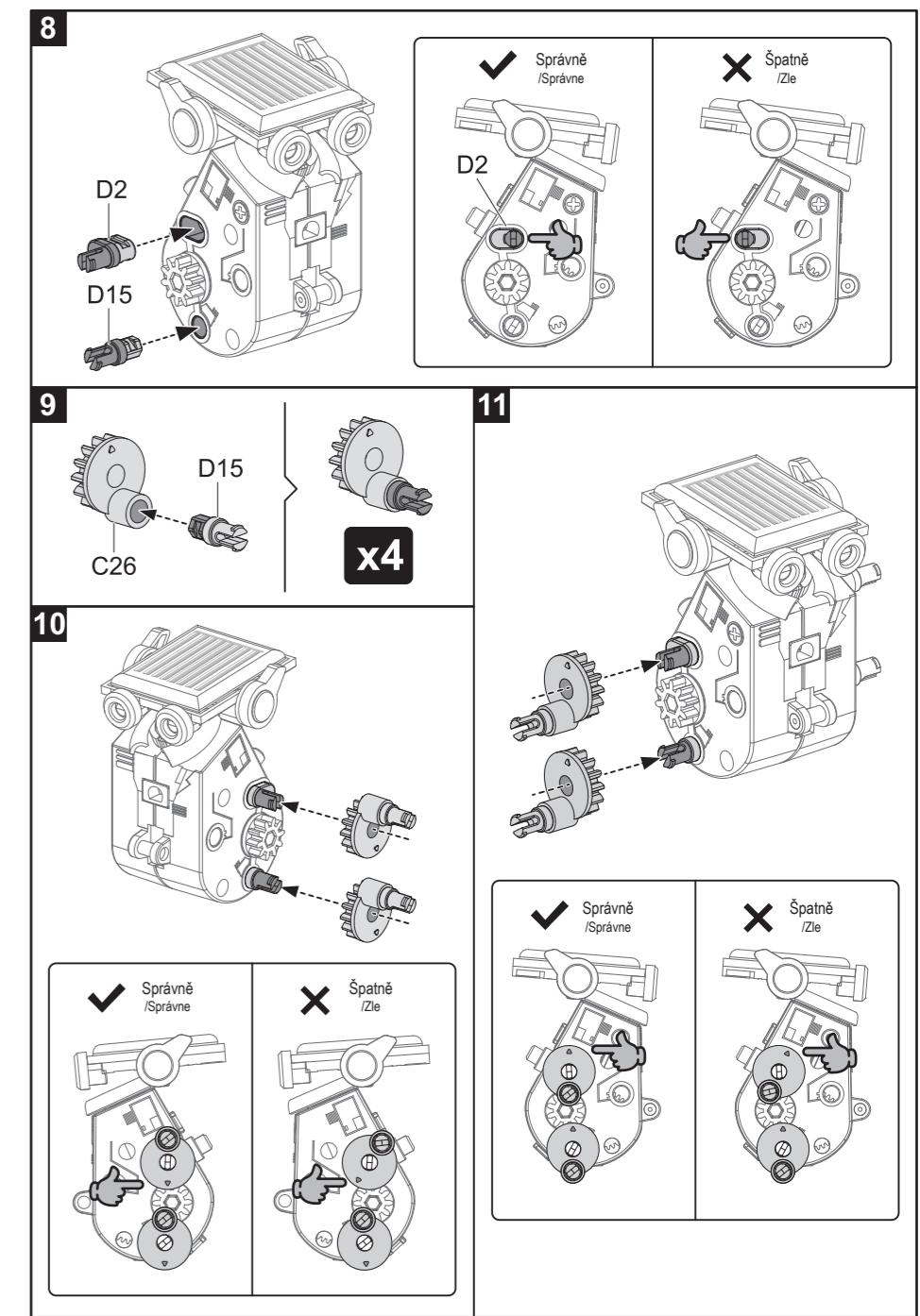
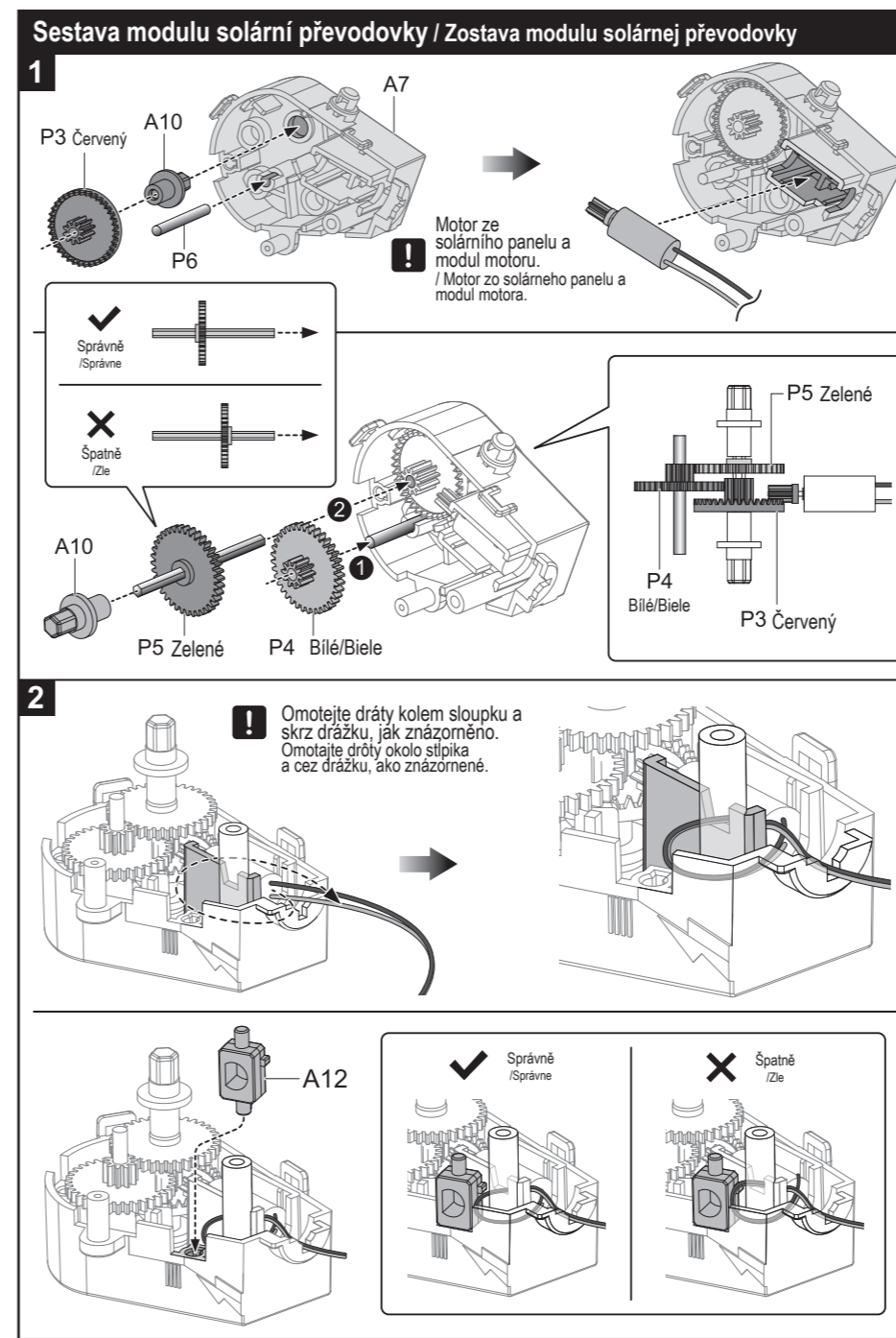
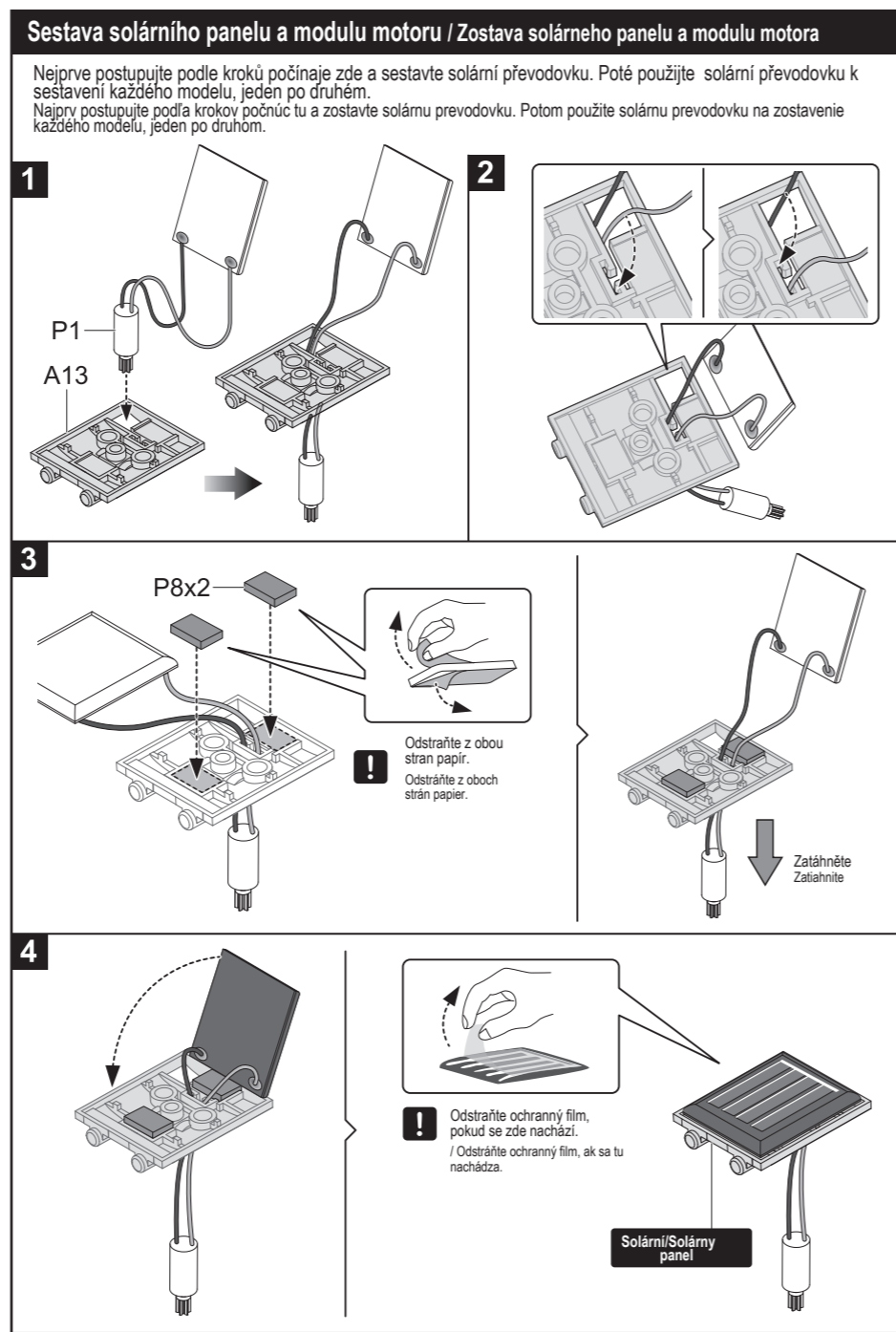
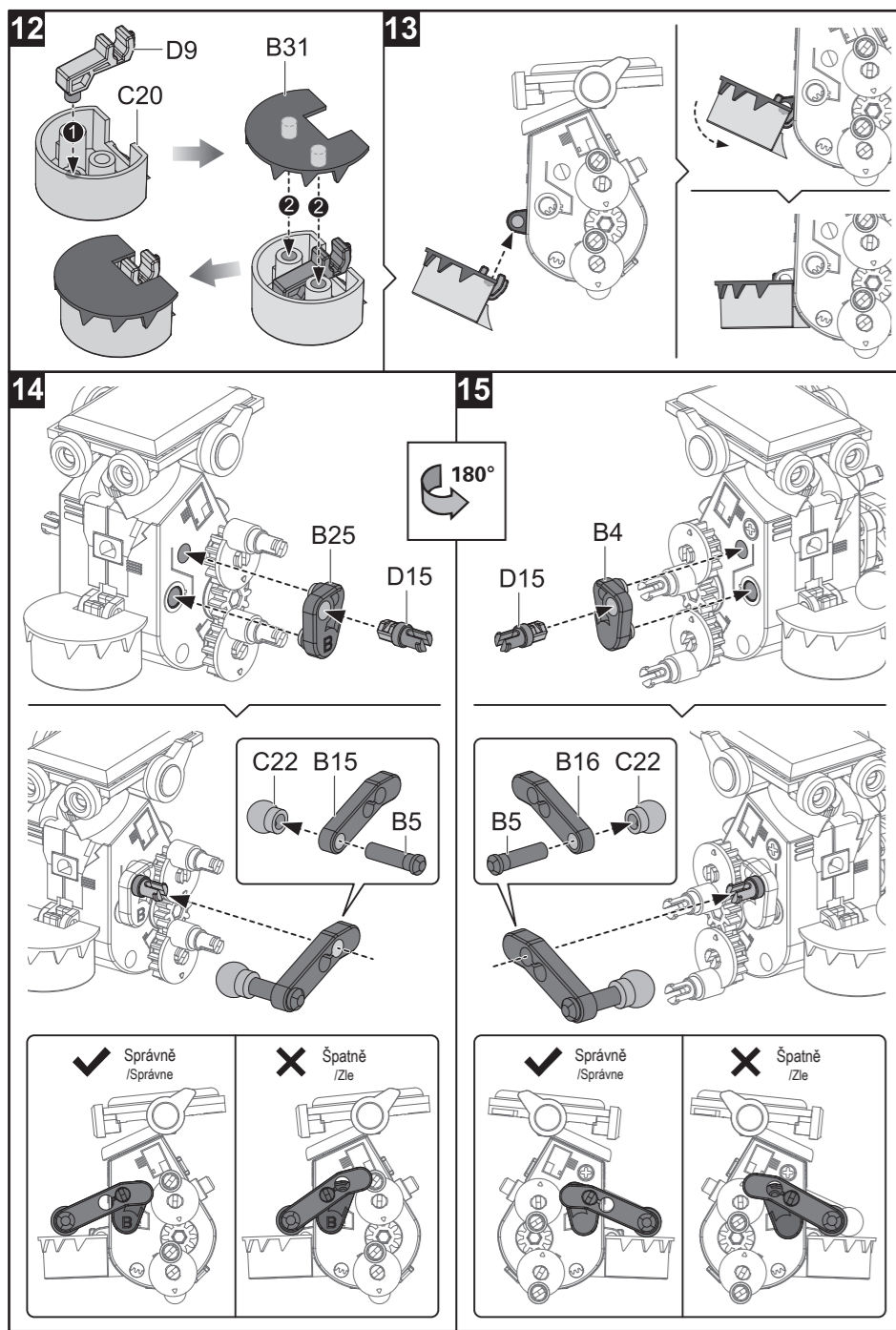
**HOTOVO! HOTOVE!**

**Můžete nastavit úhel solárního panelu. / Můžete nastaviť uhol solárneho panelu.**

**Tip na demontáž**  
Použijte nástroj (A28) k odstranění dílů D2 a D15. / Použijte nástroj (A28) na odstranění dielov D2 a D15.

**Poznámka:**  
Tuto část nemusíte rozkládat. / Tuto časť nemusíte rozkladať.

— 35 —



**13**

C9

C7

**14**

B27

A19

A16

Top View

90°

C1

**15**

Správně / Správne

Špatně / Zle

**16**

Jen hledám stinné místo k odpočinku - až ho najdu, přestanu se plazit!  
/ Len hľadám tienisté miesto na odpočink - keď ho najdem, prestanem sa plazit!

HOTOVO!  
HOTOVE!

**Tip na demontáž**

Použijte nástroj (A28) k odstranění dílů D1 a D15.  
/ Použite nástroj (A28) na odstránenie dielov D1 a D15.

**Poznámka:**

Tuto část nemusíte rozkládat.  
Túto časť nemusíte rozkladať.

**ZÁVODNÍ AUTO / ZÁVODNÉ AUTO**      **SESTAVENÍ/ZOSTAVENIE**

A2   A26 x2   A27 x2   A29   B3   B6 x2   B10   B28

C7   C9   C14   C15   C16 x2   C17   C19 x2

**1**

Solární převodovka / Solárna prevodovka

B6

C19

**1:1**

D15 x10

**2**

D15   A26

x2

**3**

C14

Správně / Správne

Špatně / Zle

**4**

C15   C17

Správně / Správne

Špatně / Zle

**5**

B10

**6**

C16

A27

Správně / Správne

Špatně / Zle

x2

**7**

B28   A29

B3

**10**

B7

**11**

B15

D15

**12**

B16

D15

180°

B9

B9

Správně / Správne

Špatně / Zle

Správně / Správne

Špatně / Zle

**7**

B3

**8**

B9

180°

Správně / Správne

Špatně / Zle

Správně / Správne

Špatně / Zle

A9

A8

**9**

D15

B24

x2

**10**

B7

**1:1**

**8**

A2

**9**

C7

**10**

C9

**11**

Připravte! Pozor! Start! Postav mě na sluníčko a pojeď závodit!  
/ Pripravte! Pozor! Start! Postav ma na slniečko a poď pretekať!

**Tip na demontáž**

ZATÁHNOUT / ZATIAHNUŤ

ZDE NETAĤAT / TU NETAĤAT

Použijte nástroj (A28) k odstranění dílů D15.  
/ Použite nástroj (A28) na odstránenie dielov D15.

**Poznámka:**

Tuto část nemusíte rozkládat.  
Túto časť nemusíte rozkladať.

HOTOVO!  
HOTOVE!

**ARMIE**      **SESTAVENÍ/ZOSTAVENIE**

A14   A15   A24   A25   B1   B2   B29

B30   C6   C11   C18 x2   C25 x2   D3   D4

**1**

Solární převodovka / Solárna prevodovka

D15

C25

D6

C25

D15

D6

D6

D6

**3**

Modul A

Pohled/Pohľad z boku

**4**

C4

Správně / Správne

Špatně / Zle

**5**

D1

D1

**6**

B9

D15

C5

D15

x2

**AXEL** **SESTAVENÍ/ZOSTAVENIE**

**1** **2**

— 26 —

**2** **3**

— 11 —

**4** **5**

— 12 —

**10** **11** **12**

— 25 —

**6** **7** **8** **9**

— 24 —

**6** **7**

— 13 —

**CRICKET** **SESTAVENÍ/ZOSTAVENIE**

**1** **2**

— 14 —

**2** **3** **4** **5**

— 23 —

**DIZZY** **SESTAVENÍ/ZOSTAVENIE**

**Solární převodovka/ Solární převodovka**

D6 x9 D15 **1:1**

A1 A5 A6 A18 x4

B8 B9 x4 B17 C2 C3 C12 C14

C16 C23 D8 x2 D12 D13 Modul A

**1**

D12 Modul A C3 C12 C23

22

**3**

D6 B7 D3 C12 **1:1**

**4**

C7 D8 D8 C9 C23

**5**

B8 Solární převodovka/ Solární převodovka

15

**6**

C16 A1

**7**

D13 180°

**8**

A18 A18

**9**

D6 B9 x8 **1:1**

C2 C2

A18 x2

16

**11**

C15 D10

**12**

Tank se hlásí do služby!  
Pojďme chytit nějaké paprsky!  
/ Tank sa hlási do služby!  
Poďme chytit nejaké lúče!

HOTOVO!  
HOTOVÉ!

Tip na demontáž

ZATLAČIT / ZATLAČIT

Použijte nástroj (A28) k odstranění dílů C7, C9, D2, D6 a D15. / Použijte nástroj (A28) na odstranění dílů C7, C9, D2, D6 a D15.

Můžete také zkusit použít díly B8 pro nohy tanku. / Můžete tiež skúsiť použiť diely B8 pre nohy tanku.

B8 B8

21

**7**

**8**

B11 B12

⚠️ **Buďte opatrní, nepoužívejte příliš velkou sílu, aby se díl D15 nezlomil. V případě potíží, zkuste nejprve vložit díl D15 do B11 a B12, až poté vložíte do C26.**  
/ **Buďte opatrní, nepoužívejte príliš veľkú silu, aby sa diel D15 nezlomil. V prípade ťažkostí, skúste najprv vložiť diel D15 do B11 a B12, až potom vložíte do C26.**

**9**

D6 D6 C9 B22

**10**

D6 D6 B17 C7

20

**10**

**11**

180°

C13

**12**

Moje velká kola se budou točit, dokud na mě sluníčko bude svítit!  
/ Moje veľké kolesá sa budú točiť, kým na mňa slnienko bude svietiť!

HOTOVO!  
HOTOVÉ!

Tip na demontáž

A28

Použijte nástroj (A28) k odstranění dílu D6. / Použijte nástroj (A28) k odstranění dílu D6.

17

**TANK** **SESTAVENÍ/ZOSTAVENIE**

**Solární převodovka/ Solární převodovka**

D2 x2 D6 x4 D15 x6 **1:1**

B6 x2 B8 x2 B11 B12

B17 B22 C7 C9 C15 C25 x2 C26 x4 C27 D10 D11 D14

**1**

B6 Solární převodovka/ Solární převodovka D11

**2**

D14 C27

**3**

C25 C25 **1:1**

18

**4**

D2 D15

✓ Správně / Správne ✗ Špatně / Zle

**5**

D2 D15

✓ Správně / Správne ✗ Špatně / Zle

**6**

D15 C26 x4

✓ Správně / Správne ✗ Špatně / Zle ✗ Špatně / Zle

19